

Hy-Brid Lifts

CUSTOM EQUIPMENT



**KÄYTTÖ- JA
TURVALLISUUS
OHJEET**

Hy-Brid Lifts

Malli

HB-P830CE

Työnnettävä Henkilönostin



N O S T O P A L V E L U
J.SIMOLA^oY

Sivu 1 / 19

LIFTEK
MN-Lifttek Oy

Pihkalantie 4 • 01480 Vantaa • Finland • Puh: +358 9 85165820
info@lifttek.fi • www.lifttek.fi

Johdanto

Tämän ohjekirjan tarkoituksena on antaa Hy-Brid henkilönostimen käyttäjälle ohjeet ja menettelytavat kuinka toimia asianmukaisesti ja turvallisesti.

VAARA

Käyttö- ja turvallisuusohjeet on luettava ja ymmärrettävä ennen laitteen käyttöönottoa

Käyttäjä/omistaja ei saa ottaa vastuuta koneen käytöstä ennen kuin on lukenut ja perehtynyt tarkasti sen käyttöohjeisiin ja opetellut koneen käytön kokeneen ja ammattitaitoisen opastajan valvonnassa.

Koska valmistajalla ei ole suoraa kontrollia koneen soveltamiseen ja käyttöön on turvallisuuden noudattaminen käyttäjän ja henkilökunnan vastuulla.

VAROITUS

Kaikki tämän koneen alkuperäisen muotoilun ja tiettyjen ominaisuuksien muuttaminen ilman valmistajan lupaa on kielletty.

Putoamisvaaran välttäminen

Turvakaide- systeemi on kehitetty suojausteemi työnnettävän henkilönostimen putoamisvaaraa vastaan EN 280:2001 standardin mukaisesti. Custom Equipmentin henkilönostimen käyttö on kielletty kaikissa tilanteissa, joissa turvakaiteet on pois paikoiltaan.

Turvakaiteiden kiinnityskohtien ei tarvitse noudattaa sovellettavaa standardia, jos valtuutetut viranomaiset tai muut säädökset määräävät turvakaiteiden kiinnityskohdat. Custom Equipment suosittelee ankkurointipisteitä käytettäväksi vain henkilön turvalajalle. Käyttäjä/omistaja määrää turvalajaiden pituudet, jotta käyttäjä ei rikkoisi turvakaide - systeemin turvarajoja.



Turvalajaan kiinnityskohta

VAROITUS

Kiinnityskohdat on tarkoitettu vain turvalajalle. Ylimääräisten osien tai laitteiden kiinnittäminen pisteisiin saattaa aiheuttaa koneen kaatumisen aiheuttaen vakavan vamman tai kuoleman.

Sisällysluettelo

Kuvaus	5
Käyttötarkoitus.....	5
Vaatimustenmukaisuustodistus.....	5
Koneen tiedot.....	6
Turvallisuus	7
Turvallisuus symbolit.....	7
Määräykset ja turvatoimenpiteet.....	7
Turvallisuusominaisuudet ja hätähallintalaitteet.....	8
Turvaominaisuudet.....	8
Turvallisuus indikaattorit ja liitännät.....	8
Turvallisuushallintalaitteet.....	9
Huoltolukko.....	10
Turvallisuus- ja hallintalaitteiden tarrojen sijainnit.....	11
Tarrat.....	12
Turvallisuusohjeet.....	13
Kuljettaminen, käsitteleminen ja säilytys	14
Purkamisen ohjeet ja luovutustarkastus.....	14
Säilytys.....	14
Ennen kuljetusta.....	14
Painon keskipiste.....	14
Käyttö	15
Käyttöönottotarkastus.....	15
Hallintalaitteet.....	15
Ylä & ala hallinnan Sijainnit.....	15

Käynnistys/Sammutus.....	16
Nostaminen ja laskeminen	17
Päivittäinen huoltaminen.....	17
Akun lataaminen.....	18
Käyttöönottotarkastus.....	19

Kuvat

Kuva 1: Häätälaskuvaijeri.....	9
Kuva 2: Huoltolukon tapin käyttö.....	10
Kuva 3: Huoltolukon tapin säilytys.....	10
Kuva 4: Takajarrut.....	14
Kuva 5: Sitomispiste.....	14
Kuva 6: Sitomispiste.....	14
Kuva 7: Tason ja korin laitteet.....	15
Kuva 8: Päävirtakytkin.....	16
Kuva 9: Takajarrut.....	16
Kuva 10: Akunlataajan LED näyttö.....	18

Kuvaus

Käyttötarkoitus

Custom Equipmentin Hy-Brid on työnnettävä henkilönostin, joka on kehitetty palvelemaan turvallisesti ja luotettavasti. Koneen tarkoitus on nostaa henkilö, mukaan lukien tarvittavat työkalut ja materiaalit. Kone on tarkoitettu sisäkäyttöön. Valmistajan lupa vaaditaan muuhun kuin tarkoitettuun käyttöön.

Vaatimustenmukaisuustodistus

Edellä mainittu kone on arvioitu, testattu ja hyväksytty 2006/42/EEC direktiivin vaatimuksen mukaisesti.

Mallinumero: HB-P830CE

Konetyyppi: Siirrettävä henkilönostin (SHN)

Sovelletut yhdenmukaistetut standardit: EN280:2001 +A2:2009

Maahantuoja:

MN-Lifttek Oy

www.lifttek.fi

Valmistaja:

Custom Equipment, Inc.

2647 Hwy 175

Richfield, WI 53076

USA

TÜV Nederland QA B.V

de Waal 21C

5684 PH Best

The Netherlands

Rekisteri numero: CE1231

Koneen tiedot

Työskentely korkeus max.	4.27m
Tason korkeus max.	2.44m
Lastaus korkeus max.	1.72m
Maavara	0.064m
Kokonaisleveys	0.76m
Kokonaispituus	1.19m
Tason mitat	0.64m x 1,13m
Turvakaiteen korkeus	1.1m
Listan korkeus	0.15m
Tason sisäänkäynti	0.60m
Askelmakorkeus	0.3m
Akseliväli	0.94m
Raideleveys	0.65m
Kääntösäde	Nolla
Rengaskoko, etu	20.3cm
Rengaskoko, taka	20.3cm
Nostokapasiteetti	226.8kg/1 henkilö
Sivuttais/manuaalinen voima	200N
Koneen kokonaispaino(lastaamattomana,suunnilleen)	360kg
Minimi rengaskuormapintapaine	266.71 kPa=2.72kg/ cm ²
Maksimi rengaskuormapintapaine	434.87 kPa=4.43kg/ cm ²
Koneen lattiapaine minimi kuormalla	3.88 kPa = 5.69 kg/ cm ²
Koneen lattiapaine maksimi kuormalla	6.32 kPa = 9.28 kg/ cm ²
Ympäristö rajoitukset	
Tuuli	Ei tuulta /Vain sisä käyttö
Kaltevuuskulma	Tasainen alusta
Lämpötila	-20° C - 40° C
Värähtely	Max. 2.5m/s ²
Ääni	86 dB Normaali käytössä
Nosto/Lasku nopeus	10/10 s
Hydrauli paine max.	1300psi , 8963kPa
Hydrauliöljykapasiteetti	5.38L
Järjestelmä jännite	12 V DC
Syväpurkaus akut	12V, Ryhmä 27

Turvallisuus

Turvallisuussymbolit

Varoitukset ja ohjeet, joilla on suora vaikutus turvallisuuteen, on merkitty seuraavasti:

VAARA Tämän varoituksen huomiotta jättäminen aiheuttaa kuoleman tai henkilövahingon.	"VAARA" tarkoittaa välitöntä vaaratilannetta, joka aiheuttaa kuoleman tai vakavan vamman, jos sitä ei vältetä.
VAROITUS Tämän varoituksen huomiotta jättäminen saattaa aiheuttaa kuoleman tai henkilövahingon.	"VAROITUS" tarkoittaa potentiaalista vaaratilannetta, joka saattaa aiheuttaa kuoleman tai vakavan vamman, jos sitä ei vältetä.
HUOMIO Tämän varoituksen huomiotta jättäminen saattaa aiheuttaa vamman tai vahingoittaa konetta.	"HUOMIO" tarkoittaa potentiaalista vaaratilannetta, joka saattaa aiheuttaa vähäisen tai kohtalaisen vamman tai vahinkoa koneelle.

Määräykset ja turvatoimenpiteet

Custom Equipmentin suunnittelema Hy-Brid Lift on työnnettävä henkilönostin, joka on kehitetty palvelemaan turvallisesti ja luotettavasti. Koneen tarkoitus on nostaa ihminen, mukaan lukien tarvittavat työkalut ja materiaalit ylempiin työskentely sijainteihin. Värähtely ei aiheuta merkittävää vaaraa koneessa.

Henkilönostimen käyttäjälle saattaa aiheutua tietynlaisia vaaratilanteita, joita ei voi suojata mekaanisesti. Turvallisen käytön kannalta on oleellista, että koneen käyttäjä on huolellinen, henkisesti ja fyysisesti kunnossa sekä perusteellisesti koulutettu. Vaikka Custom Equipment Inc. täyttää määritellyt EN 280 vaatimukset, on omistajan vastuulla perehdyttää koneen käyttäjä turvallisuusvaatimuksiin, ei vain EN 280- vaan myös oman alueen turvallisuusvaatimuksiin. Jos tunnet olevasi epävarma, lopeta työskentely ja pyydä lisäinformaatiota koneen käytöstä ammattitaitoiselta lähteeltä ennen jatkamista.

VAROITUS

Älä kurota saksiston väliin

HUOMIO

Kuin pyörät on kokonaan käännettynä alustan ulkopuolelle, ohjausliikkeestä tulee jyrkkä.

Turvaominaisuudet ja hätähallintalaitteet

Turvaominaisuudet

- Pistonkestävät renkaat
- Turvakaiteet – 1.1m korkeat, 15cm jalkalistoilla.
- Liukumaton taso
- Sisäänkäynti portti
- Automaattinen jarru nostettuna
- Vapaanpudotuksen esto. Paineensäätöventtiili/ lukkoventtiili on asetettu hydrauliseen piiriin estämään tason putoamisen tapauksessa, jossa hydraulinen letku on rikkoontunut. Taso on hydraulisesti lukittu sulkuventtiilillä, joka kontrolloi laskeutumista, kun venttiili aktivoituu.
- Tarrat. Vaara - huomio- ja varoitus tarrat ovat näkyvissä useissa paikoissa laitteessa.
- Virtalukko varmistin. Virtalukolla estetään luvaton käyttö.

Turvaindikaattorit- ja liitännät

Lastauksen tunnistava

Kun kuorma ylittää ylimmän sallitun painon ja tasoa yritetään nostaa, hälytysääni ja merkkivalot ilmoittavat ylipainosta. Nosto alkaa, ja sitten pysähtyy. Poista lasti ja palaa lastaustilaan ennen operaation jatkamista.

Käsisuoja

Kun tasoa lasketaan, taso pysähtyy kolmeksi sekunniksi, kun saksen päädyt ovat 50 millimetrin päässä toisistaan. Vapauta säätökytkin. Katso saksien ympäristö, ettei väleissä ole mitään ja jatka laskemista. Jos tasoa nostetaan alle 50 millimetriä, nostin ei anna laskea tasoa. Nosta tasoa ylemmäs ja sitten laske alas. Hätätilanteessa käytä manuaalista ohitusta.

Jos tason lasku pysähtyy 20 sekunniksi ennen laskun jatkamista seuraa aikakatkaisu. Systeemi pysähtyy jälleen kolmeksi sekunniksi odottamaan uudelleen aktivoitumissignaalia ennen laskun jatkumista.

Lasku/Liike hälytys

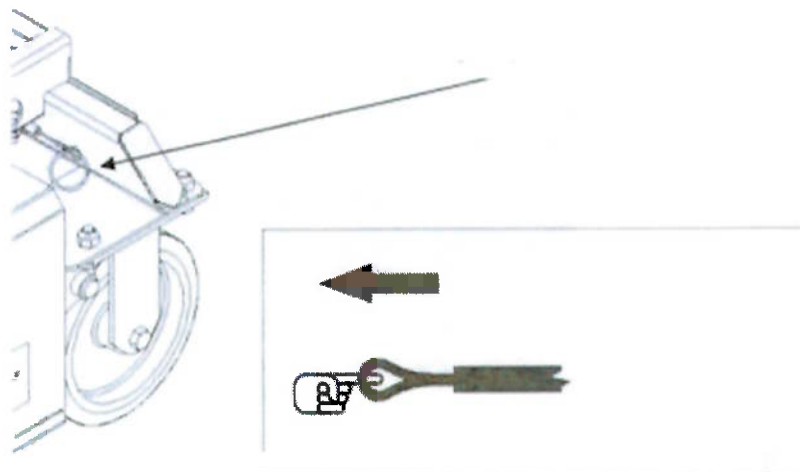
Hälytysääni kuuluu tasoa alas laskettaessa.

Turvallisuudenhallintalaitteet

Laskun manuaalinen ohitus

Tason manuaalisesti laskemisen takia kaasuhana on säädetty. Laskeaksesi sakset manuaalisesti, vedä koneen takaosassa olevasta vivusta.

Hätälaskun vaijeri



Kuva 1: Hätälaskun vaijeri

VAROITUS

Vaikka taso tulisi saada alemmas, älä yritä kiivetä tason korkeudelle. Kiipeäminen saattaa aiheuttaa vakavan vamman. Vain kokenut käyttäjä saa käyttää hätälaskuvaijeria, jotta tason laskeminen sujuisi turvallisesti.

Hätäpysäytys

Henkilönostin on varusteltu kahdella hätäpysäytys kytkimellä, tason- ja alustan hallintalaitteistoissa. Kun hätäpysäytys kytkintä käytetään, lakkaa laite toimimasta. Palauttaaksesi laitteen toimintakuntoon, vedä painike pois.

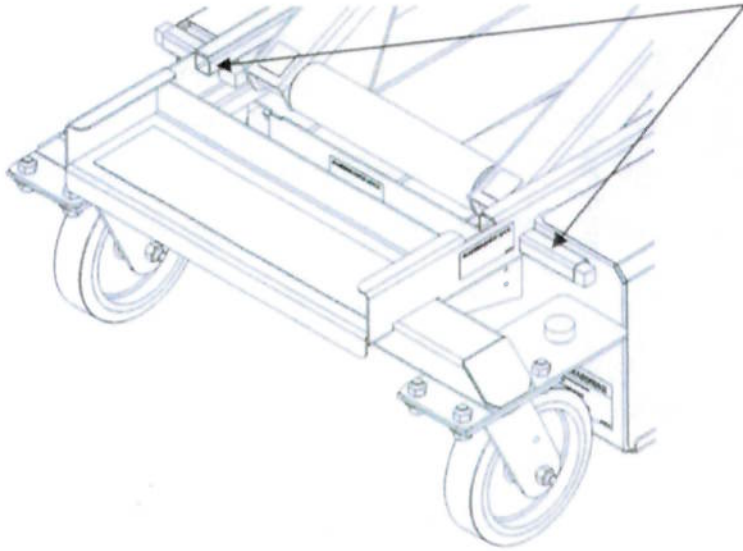
VAROITUS

Hätäpysäytystä käyttäessä laite pysähtyy välittömästi. Tämä saattaa aiheuttaa laitteessa äkkinäisen liikkeen. Pidä kiinni kaiteesta ja kiinnitä tavarat tasoon aina nostinta käyttäessä.

Huoltolukko

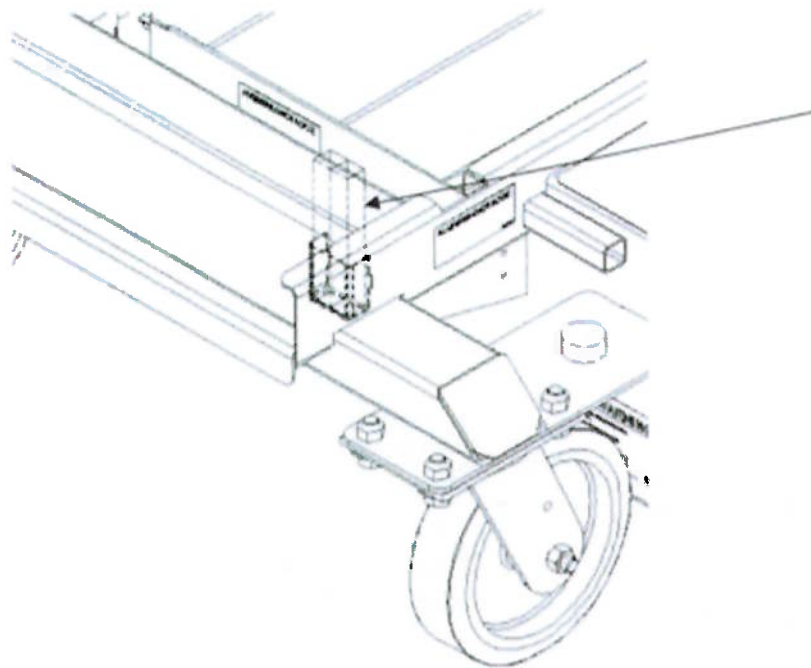
Huoltolukko tulee aina asettaa sille tarkoitettuun paikkaan, kun konetta huolletaan nostettuna tai osittain nostettuna. Jos huoltolukko ei ole paikallaan, saattaa se aiheuttaa vakavan vamman tai jopa kuoleman.

Huoltolukkojen paikat
huollettaessa



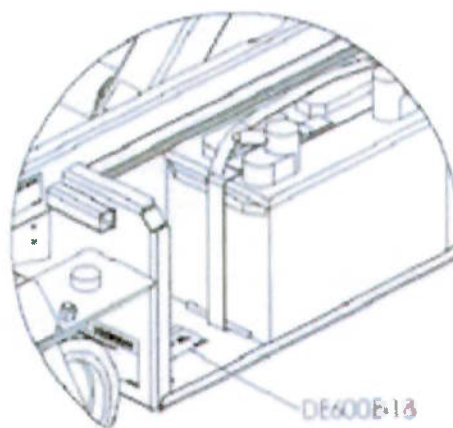
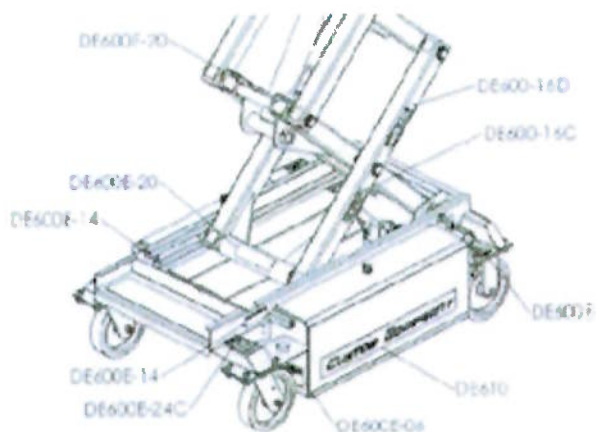
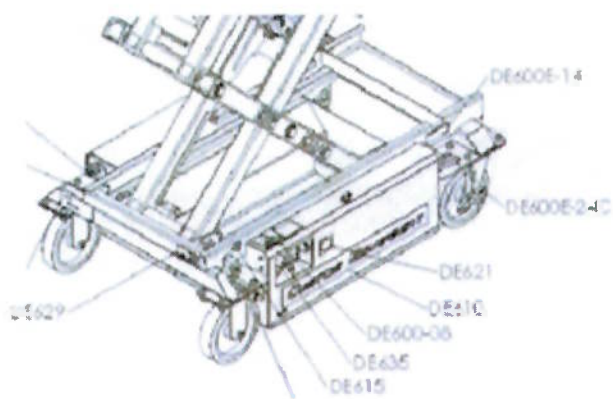
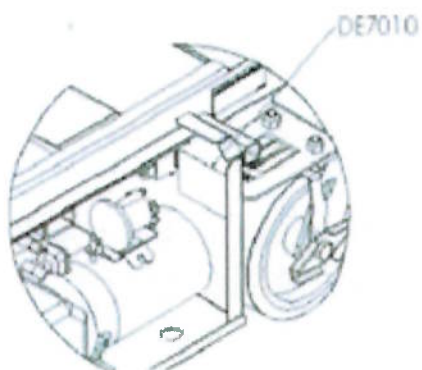
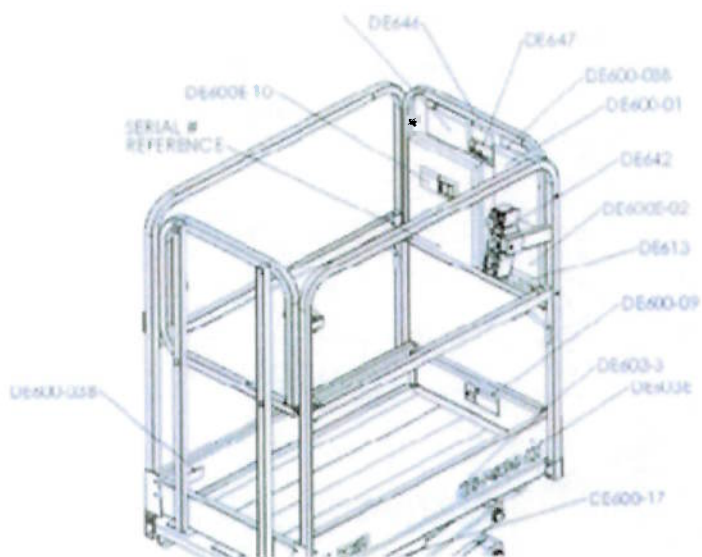
Kuva 2: Huoltolukon tapin käyttö

Huoltolukon tapin säilytys



Kuva 3: Huoltolukon tapin säilytys

Turvallisuus- ja hallintalaitteiden tarrojen sijainnit



Tarrat

Osa	Tarran tarkoitus ja kuvaus	Kappalemäärä
DE600-01	Varoitukset	1
DE600-03B(Muutettu)	Max. nostokapasiteetti 500LB/226.8KG	3
DE600-08	Akut tuottavat räjähtävää kaasua. Lataa akut hyvin ilmastoidussa paikassa. Älä käsittele tulta/kipinöitä koneen lähellä.	1
DE600-09	Sähköiskun vaara. Jos kone on sähköisesti varautunut, aiheuttaa se vamman tai kuoleman.	2
DE600-16C	Huolehdi puhtaudesta	2
DE600-16D	Huolehdi puhtaudesta	2
DE600-17	Turvallisuusrajat (pituudet vaihtelevat)	2
DE600E-02	Vaarat	1
DE600E-06	Korvaa renkaat vain valmistajan renkailla. Toisen valmistajan renkaat saattavat aiheuttaa epävakautta. Katso varaosanumero huoltokirjasta.	2
DE600E-10	Virheellinen käyttö aiheuttaa vaaratilanteen. Jos oheiset turvallisuusohjeet on väärin luettu, ymmärretty ja noudatettu, saattaa se aiheuttaa kuoleman tai vakavan vamman.	1
DE600E-14	Huoltolukon varoitusarra	3
DE600E-18	Huomioithan akkuja vaihtaessa, että akun minimi paino on 47 paunaa/ 21.4KG. Kevyempi akku saattaa aiheuttaa koneeseen epävakautta.	2
DE600E-20	Puristumisen vaara	3
DE600E-24C	Pyöräkuorma	4
DE600E-29	Hätätilanteessa laske taso vetämällä vivusta	1
DE603-3	HB-P830 Mallinumero- tarra	2
DE603E	CE- Mallinumero- tarra	2
DE610	Alempi Custome Equipment logo	2
DE613	Kaiteen kiinnityspiste- tarra	1
DE616	CE- tarra	2
DE621	Kokemattomat henkilöt eivät saa käyttää konetta	2
DE629	Laturin johdon pistoke	1
DE635	Jalustan hallintalaitteisto	1
DE636	Päävirtakytkin	1
DE642	Tason hallintalaitteisto	1
DE645	Sisäänkäyntiportti tulee sulkea ennen koneen käyttöä. Ohjeiden noudattamatta jättäminen saattaa aiheuttaa kuoleman, henkilövahingon tai vaurioita koneelle.	1
DE646	Kaatumisvaara. Tarkista ennen koneen nostoa, että kone on tasaisella alustalla.	1
DE647	Jos ylikuorma hälytys on päällä, poista kuorma ja palaa lastaustilaan ennen tason nostamista.	1
DE7010	Sarjanumerolaatta	1
NO PT#	Pieni sarjanumero viite	1

Turvallisuusohjeet

Vain pätevä käyttäjä saa käyttää henkilönostinta

- Koneen käyttäjien tulee lukea ja ymmärtää käyttö- ja turvallisuusohjeet ja ymmärtää koneen tarrat ja varoituslaatat.
- Älä käytä konetta jos tunnet huimausta tai epävakautta
- Älä laiminlyö/väärinkäytä konetta. Ilmoita väärinkäytöstä oikealle ihmiselle.
- Estääksesi luvattoman koneen käytön, älä jätä avainta koneeseen.
- On suositeltavaa pukeutua kunnollisiin suojarusteisiin kun konetta käytetään.

Käytä konetta vain tarkoitukseen, mihin se on kehitetty

- Henkilönostinta ei tule käyttää nosturina.
- Älä ylitä tason lastauskapasiteettia.
- Jaa lasti tasaisesti tasolle.
- Älä käytä konetta maadoitukseen esim. hitsauksen yhteydessä.
- Älä ylikuormita hydraulikkaa, mekaniikkaa tai sähköisiä turvalaitteita.

Tarkasta työmaa välttääksesi vaaralliset työolosuhteet

- Varo muita. Pidä muut poissa työskentelyalueeltasi. Älä ikinä anna kenenkään alittaa nostettua tasoa tai asettaa tasoa kenenkään päälle.
- Vältä kontaktia korjattujen (esim. rakennukset) ja liikkuvien (esim. nosturit ja ajoneuvot) objektien kanssa. Tarkasta ympäristö myös yläpuolelta mahdollisten esteiden ja vaarojen varalta.
- Noudata sovellettavia liikennesääntöjä.
- Vain sisäkäyttöön. Henkilönostinta ei ole suunniteltu tuulisiin olosuhteisiin tai ukonilmaan.
- Kone tulee olla asetettuna kovalle ja tukevalle alustalle ennen nostoa. Konetta ei saa käyttää rinteessä tai epätasaisella alustalla.
- Älä käytä konetta voimalinjojen läheisyydessä. Varmista, että tarvittava tila on esteetön.

VAARA

Älä käytä konetta voimalinjojen läheisyydessä. Taso/laitteisto ei ole eristetty.

Varusteet ovat vain yhtä turvalliset, kuin käyttäjä

- Älä käytä tikkaita tai rakennustelineitä tasolla yltääksesi korkeammalle.
- Älä nouse/poistu tasolta, kun taso on liikkeessä.
- Älä lastaa tai pura nostettua työtasoa.
- Varmista, että sisäänkäynnin portti on kiinni ja turvallinen ennen koneen käyttöä.
- Älä koskaan sido itseäsi tason ulkopuolisiin rakenteisiin.
- Suojaa työkalut ja materiaalit.
- Käyttäjän tulee olla koko koneen käytön ajan tason alueella.

Ennen koneen käyttöä varmista, että kone on kunnolla huollettu

- Älä käytä konetta jos havaitset vikoja.
- Varmista, että tason kaiteet ja sokat ovat varmistettu.
- Käyttäjän on käytettävä huoltolukkoa aina kun koneeseen tehdään mitä tahansa huoltotoimenpiteitä.
- Älä tupakoi koneen lähellä kun akkuja ladataan.

Kuljettaminen, käsittely ja säilytys

Alustavan purkamisen ohjeet ja luovutustarkastus

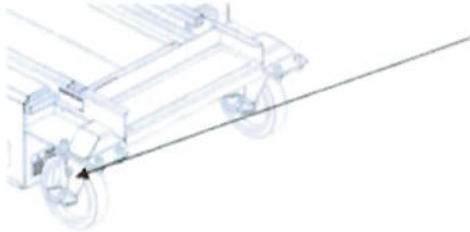
Huoltolukot täytyy asettaa niille määrätyille paikoille ennen tarkastusta ja huoltoa kun taso on nostettuna. Tarkasta kone mahdollisten kuljetuksen aikana tulleista vahingoista; suorita luovutustarkastus. Katso huolto-oppaan tarkastuslista. Laita tarvittaessa hätälaskuvivut paikalleen.

Säilytys

Jos kone on säilytyksen aikana alistunut äärimmäisille olosuhteille, kuten kylmyydelle, kuumuudelle, kosteudelle tai pölylle, kone on syytä tarkastaa. Katso tarkastus lista huolto-oppaasta.

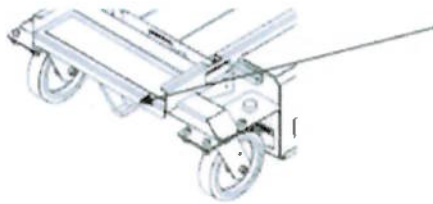
Kuljetuksen valmisteleminen

Laske taso ala-asentoon. Käännä virta-avain off- asentoon. Konetta ei suositella liikuttamaan alemmassa lämpötilassa kuin +5°. Tarkasta kone irtonaisten/suojaamattomien osien varalta. Siirrä irtonaiset osat pois koneesta. Käytä manuaalista jarrulukkoa takapyörissä.

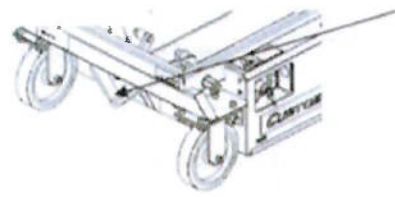


Kuva 4: Takajarrut

Sitomispisteet löytyvät koneen edestä ja takaa, suojaten konetta siirron aikana trailerissa tai kuorma-autossa. Sitomispisteitä voidaan käyttää myös nostopisteinä.

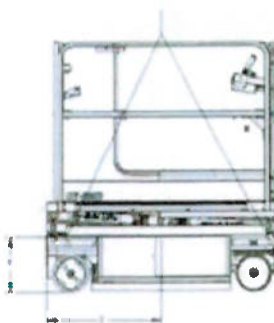


Kuva 5: Sitomispiste



Kuva 6: Sitomispiste

Massan keskipiste



HB-830CE: x= 60.02cm; y= 42.1cm

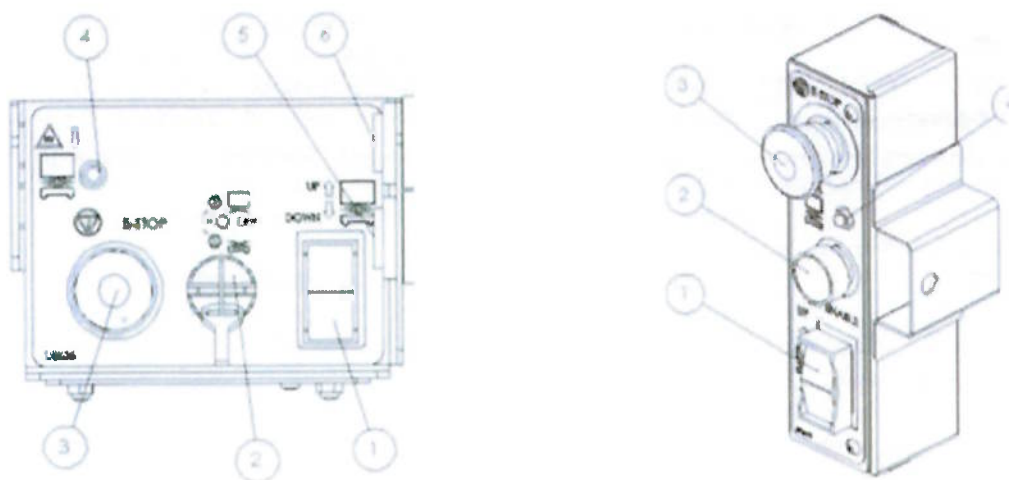
Käyttö

Käyttöönottotarkastus

Joka päivä ennen käyttöä ja siirtoa tulee koneelle tehdä visuaalinen tarkastus ja toiminnallinen testi. Mahdolliset korjaukset tulee tehdä tarkkaan, jotta konetta voidaan käyttää turvallisesti. Tarkastuslista ennen käynnistystä tehtävälle tarkastukselle löytyy tämän käyttöohjekirjan osiosta "Päivittäinen huolto".

Hallintalaitteet

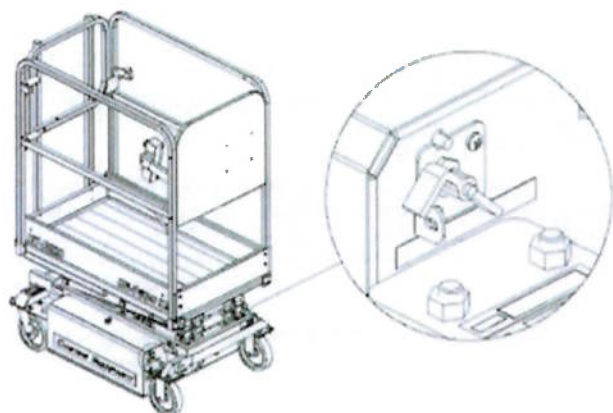
Tason- ja jalustanhallintalaitteet



Kuva 7: Jalustan- ja tasonhallintalaitteet

Jalustanhallintalaitteet		Tasonhallintalaitteet	
Num.	Hallintalaite / Indikaattori	Num.	Hallintalaite / Indikaattori
1	Nosto/lasku katkaisija (Toiminta kuvataan seuraavasti)	1.	Nosto/lasku katkaisija (Toiminta kuvataan seuraavasti)
2	Virtakytkin (Toiminta kuvataan seuraavasti)	2.	Noston aktivointi painike (Toiminta kuvataan seuraavasti)
3	Hätäpysäytys (Katso tämän oppaan kohta "Turvallisuudenhallintalaitteet")	3.	Hätäpysäytys (Katso tämän oppaan kohta "Turvallisuudenhallintalaitteet")
4	Ylikuorma LED (Vilkkuu, kun taso on ylikuormittunut)	4.	Ylikuorma LED (Vilkkuu, kun taso on ylikuormittunut)
5	Äänellinen hälytys (Ylikuorma)		
6	Äänellinen hälytys (Laskettaessa)		

Käynnistys/Sammutus



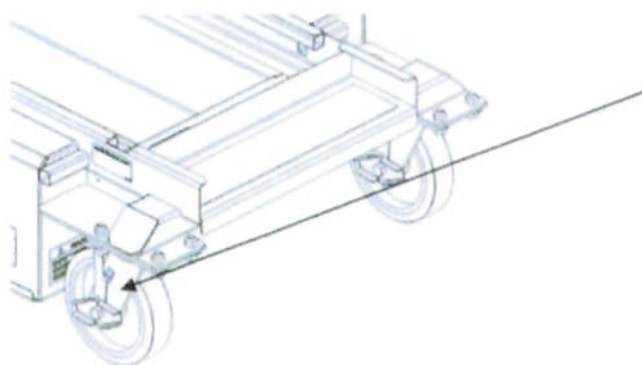
Kuva 8: Päävirtakytkin

VAARA

Käyttäjän tulee varoa työskentely-ympäristöä. Älä nosta tasoa jos kone ei ole tukevalla ja tasaisella alustalla.

- Tarkista, että työskentely-ympäristö on turvallinen
- Ei ole suositeltavaa liikuttaa konetta alemmissa lämpötiloissa kuin +5°
- Tarkista, että päävirtakytkin on asennossa "ON"
- Varmista, että jalustanhallintalaitteen avain on asennossa "ON" jalustan ja tason ohjaamista varten.
- Koneen tulee olla kovalla ja tasaisella alueella ennen käyttöä. Tarkista tasaisuus vaaka-asennon osoitinlaitteen avulla.
- Kytke takarenkaiden jarru ennen nostoa

Kytke jarru tähän



Kuva 9: Takajarru

- Nouse työtasolle vain tason ollessa ala-asennossa
- Seuraa kaikkia tämän ohjekirjan sääntöjä ja ohjeita.
- Lopuksi aseta taso ala-asentoon.
- Parkkeeraa kone tasaiselle alustalle.
- Poistu tasolta varovasti sen ollessa ala-asennossa. ÄLÄ KOSKAAN HYPPÄÄ TASOLTA POIS.
- Poista avain jalustanhallintalaitteesta estääksesi väärin käytön

Nostaminen ja laskeminen

Tason hallintalaitteiden käyttö

Varmista, että jalustanhallintalaitteen kytkin on asetettu oikeaan asentoon.

Nostaaksesi/laskeaksesi työtasoa, paina ja pidä noston aktivointi kytkintä painettuna sekä paina ylös/alas painiketta samanaikaisesti kunnes olet halutussa asennossa.

Työtaso pysähtyy laskettaessa kolmeksi sekunniksi, kun sakset ovat 50 millimetrin päässä toisistaan. Vapauta painikkeet. Tarkista koneen ympäristö. Jatka sitten tason laskemista (Katso ohjekirjan kohta "turvallisuusominaisuudet")

Jalustan hallintalaitteiden käyttö

Varmista, että jalustan hallintalaitteen kytkin on asetettu oikeaan asentoon.

Nostaaksesi/laskeaksesi työtasoa, paina ja pidä noston aktivointi kytkintä painettuna sekä paina ylös/alas painiketta samanaikaisesti. Ylempi painike nostaa työtasoa ja alempi laskee.

Päivittäinen huoltaminen

HUOMIO

Suosituksen mukaisten tarkastusten ja huoltojen laiminlyöminen saattaa aiheuttaa koneen vaurioitumisen, joka saattaa johtaa käyttäjälle vamman tai kuoleman.

Säännölliset tarkastukset ja huolelliset huollot ovat tärkeitä koneen taloudellisen käytön kannalta. Näin kone säilyy parhaimmassa kunnossa ja toimii toivottuun tapaan. Tee tarkastukset ja huollot paikallisten vaatimusten mukaisesti säännöllisin väliajoin. Tarkastuslista joka käydään läpi ennen käynnistystä, löytyy tästä ohjekirjasta. Varaosatiedot löytyvät huolto-ohjekirjasta.

Akkujen lataus

Tämä kone on varustettu syväpurkautuneella, ryhmän 27, 12-volttisella akulla. Akun kunto vaikuttaa koko koneen toimintakykyyn. Akun johdot ja vedenmäärä tulisi tarkistaa kuukausittain. Vältä yllilatausta. Kun kennot ovat liian täynnä, neste vuotaa ladattaessa. HUOM: Ympäröivä lämpötila vaikuttaa huomattavasti akun varaukseen. Esimerkiksi vaikka akku olisi ladattu täyteen 27 asteen lämpötilassa, tippuu se 65 prosenttiin jos konetta käytetään 0 asteen lämpötilassa.

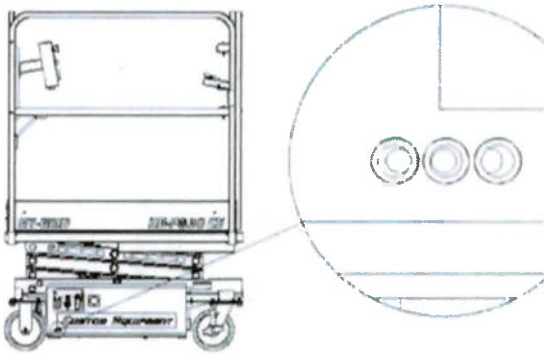
VAROITUS

Lyijyhappoakku sisältää räjähtäviä kaasuja. Älä käsittele kipinöitä tai avotulta akkujen lähellä. Älä tupakoi akkuja ladattaessa.

Koneen käyttö latauksen aikana lyhentää akkujen käyttöikää.

- Parkkeeraa kone tasaiselle alustalle
- Aseta pistoke pistorasiaan kunnes akut ovat varautuneet.
- Poista pistoke pistorasiasta

Laturi ei aloita latausta jos akut ovat täysin tyhjä. Tämä käy ilmi kun kolme valoa vilkkuvat samanaikaisesti.



Kuva 10: Akunlataajan LED näyttö

	50 %	75 %	100 %
Laturin LED näyttö	⊙	⊙	⊙
Latausvaihe			
0 % - 50 % ladattu	Vilkkuu	Pois päältä	Pois päältä
50 % - 75 % ladattu	Päällä	Vilkkuu	Pois päältä
75 % - 100 % ladattu	Päällä	Päällä	Vilkkuu
100 % ladattu	Päällä	Päällä	Päällä
Epänormaali kierros	Pois päältä	Pois päältä	Vilkkuu

VAROITUS

Älä käytä konetta kun sitä ladataan.

HUOMIO

Älä ikinä lisää happoa akkuun.

Käyttöönottotarkastus

VAROITUS

Tämä tarkastuslista täytyy käydä läpi ennen jokaista käyttökertaa ja/tai kuudesta kahdeksaan tunnin käytön jälkeen. Tämän noudattamatta jättäminen vaikuttaa käyttäjän turvallisuuteen.

MALLI HB-P830CE, SARJANUMERO _____

1. Pidä tarkastusohjeet ajan tasalla.
2. Raportoi kaikki poikkeavuudet esimiehellesi.
3. Likaista konetta ei voi tarkastaa kunnolla.

K-Kyllä/Hyväksytty

E-Ei/Ei hyväksytty

H-Huollettu

Kuvaus	K	E	H
Visuaalinen tarkastus			
Tarkista, ettei koneessa ole vaurioita, lommoja tai taipuneita rakenneosia.			
Tarkista, ettei koneesta puutu osia.			
Tarkista, että varoitus- ja neuvontatarrat ovat helposti luettavissa ja turvalliset. Varmista, että nostokapasiteetti on selvästi merkitty.			
Tarkista, ettei työtason kaiteissa tai turvaportissa ole vaurioita.			
Tarkista, ettei työtason- tai jalustan hallintalaitteista puutu osia, ole vaurioita tai ole irti kytketty.			
Tarkista, etteivät johdot ole repeytyneet tai rispaantuneet, ja että ne on yhdistetty.			
Tarkista, etteivät hydraulikkaletkut ole repeytyneet tai löysät, ja ettei niissä ole vuotoja. Tarkista, ettei johdoissa ole kulumia tai hankautumia.			
Tarkista hydraulikkaneesteen taso niin, että työtaso on täysin alhaalla.			
Tarkista, ettei renkaissa ole vaurioita			
Tarkista, että lukkorengaat ovat kunnolla kiinni niveltapin urissa.			
Toiminnallinen tarkastus			
Tarkista, että portti sulkeutuu automaattisesti (Voidaan säätää ruuveilla)			
Työtasonhallintalaitteet: Tarkista, että kaikki kytkimet ja painikkeet toimivat asianmukaisesti. Hätäpysäytys (Pysäyttää liikkeen välittömästi) Nosto/lasku painike (nostaa ja laskee, säätökytkintä painettava)			
Jalustanhallintalaitteet: Tarkista, että kaikki kytkimet ja painikkeet toimivat asianmukaisesti. Hätäpysäytys (Pysäyttää liikkeen välittömästi) Virtakytkin (Valitse työtason- tai jalustanhallintalaitte tai off- asento) Nosto/lasku painike (nostaa, laskee) Hälytys (vahingoittumaton, hälyttää laskeutuessa ja ylikuormasta) LED (vilkkuu ylikuormasta)			
Tarkista renkaat: etu- ja takarengaat pyörivät vapaasti			
Tarkista, että jarrut lukittuvat ja pitävät, kun työtasoa nostetaan			
Tarkista, että kun kone on ylikuormitettu, työtaso ei nouse enempää kuin 81cm-94cm maasta.			

Päivämäärä: _____ Tarkastaja: _____