

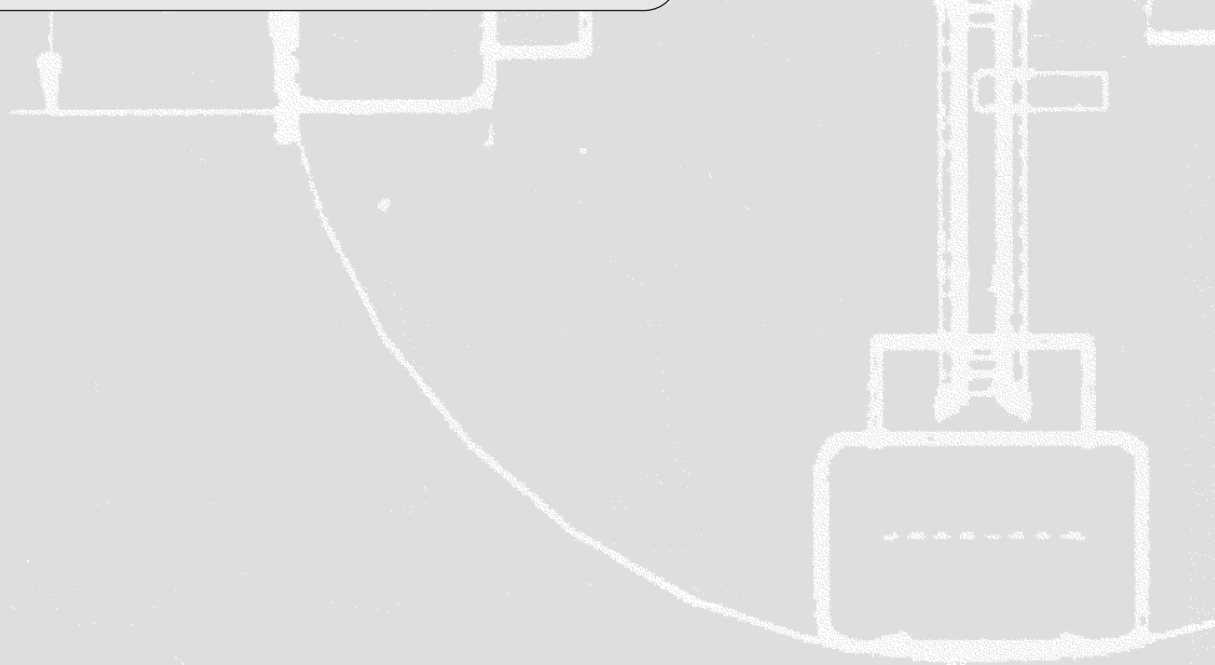
# Genie®



## Käyttöopas *ja huoltotiedot*

Alkuperäisten ohjeiden  
käännös  
Fourth Edition  
Third Printing  
Part No. 145356F1

## AWP™ Super Series™



---

## Tärkeää

Lue nämä turvamääräykset ja käyttöohjeet huolellisesti ennen koneen käyttämistä ja noudata niitä. Ainoastaan koulutetut ja valtuutetut henkilöt saavat käyttää tätä konetta. Tämä opas on oleellinen osa konetta, ja se tulee säilyttää aina koneessa. Saat tarvittaessa lisätietoja Genieltä.

---

## Sisältö

	Sivu
Turvamääräykset.....	1
Ohjauslaitteet.....	8
Selite.....	9
Käyttöä edeltävä tarkistus .....	10
Huolto .....	12
Toimintotestit.....	15
Työskentelyalueen tarkistus .....	18
Käyttöohjeet.....	19
Akun latausohjeet.....	21
Kuljetusohjeet.....	22
Kallistusohjeet .....	25
Kilvet.....	28
Tekniset tiedot.....	32

---

## Yhteystiedot:

Internet: <http://www.genielift.com>  
Sähköposti: [awp.techpub@terex.com](mailto:awp.techpub@terex.com)

---

Copyright © 1996 Terex Corporation

4. laitos: 3. painos kesäkuu 2014

"Genie" ja "IWP" ovat Terex South Dakota -yrityksen rekisteröityjä tavaramerkkejä Yhdysvalloissa ja useissa muissa maissa. "Super Series" on Terex South Dakotan tavaramerkki.

CE Täyttää EY-direktiivin 2006/42/EY vaatimukset.  
Katso EY- vaatimustenmukaisuusvakuutus.

♻️ Painettu kierrätyspaperille L

Painettu Yhdysvalloissa

# Turvamääräykset



---

## Vaara

Tämän oppaan ohjeiden ja turvamääräysten noudattamatta jättäminen aiheuttaa kuoleman tai vakavan vamman.

---

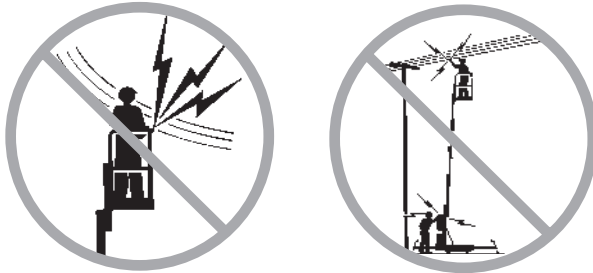
## Ennen koneen käyttämistä:

- Opettele tämän oppaan mukaiset koneen turvallisen käytön periaatteet ja harjoita niitä.
  - 1 Vältä vaaratilanteita.**
    - Tutustu huolellisesti turvamääräyksiin, ennen kuin siirryt seuraavaan lukuun.**
    - 2 Tee aina käyttöä edeltävä tarkistus.
    - 3 Tee aina toimintotestit ennen käyttöä.
    - 4 Tarkista työskentelyalue.
    - 5 Käytä konetta vain sen käyttötarkoituksen mukaisesti.
- Tutustu huolellisesti valmistajan ohjeisiin ja turvamääräyksiin (eli turvaoppaaseen ja käyttöoppaaseen) sekä koneen kyltteihin ja noudata niitä.
- Tutustu huolellisesti työn teettäjän turvamääräyksiin ja työkohteen säännöksiin ja noudata niitä.
- Tutustu huolellisesti soveltuvaan lainsäädäntöön ja noudata sitä.
- Hanki koulutus koneen turvallista käyttöä varten.
- Kun tämä kone otetaan käyttöön ensimmäistä kertaa, asennettuna on huohotusputken hattu. Katso kohta Käyttöä edeltävä tarkistus.

## TURVAMÄÄRÄYKSET

**Sähköiskun vaara**

Konetta ei ole sähköisesti eristetty edes lisävarusteena saatavan lasikuitukorin yhteydessä eikä se suojaa kosketukselta jännitteisiin osiin tai niihin lähestymisestä.



Älä koske koneeseen, jos se osuu jännitteeseen sähkölinjaan tai jos siihen syntyy sähköjännite. Maassa tai korissa olevat henkilöt eivät saa koskettaa eivätkä käyttää konetta, ennen kuin sähkölinjan jännite on katkaistu.

Säilytä turvaetäisyydet sähkölinjoihin ja -laitteisiin soveltuvan lainsäädännön ja seuraavan kaavion mukaisesti.

Jännite Vaiheiden välinen	Pienin turvallinen lähestymisetäisyys Metriä
0 - 300 V	Estä kosketus
300 V - 50 kV	3,05
50 - 200 kV	4,60
200 - 350 kV	6,10
350 - 500 kV	7,62
500 - 750 kV	10,67
750 - 1 000 kV	13,72

Jätä tilaa korin liikkeelle sekä sähkölinjan heilumiselle ja roikkumiselle kovassa tai puuskaisessa tuulessa.

Älä käytä konetta hitsauslaitteen maadoittamiseen.

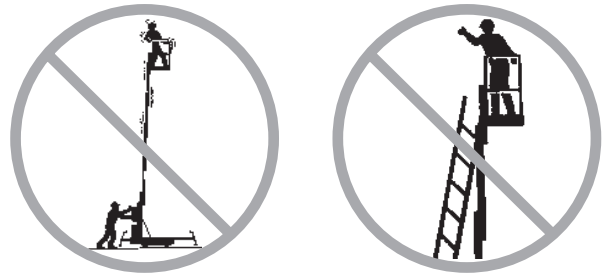
Vaihtovirtaa käyttävän koneen tai akkulaturin saa kytkeä ainoastaan kolmen johtimen maadoitetulla jatkojohdolla maadoitettuun vaihtovirtalähteeseen. Älä muuta äläkä poista käytöstä kolmen johtimen pistokkeita.

**Kaatumisvaara**

Älä nosta koria, jos alusta ei ole vaakasuorassa, kaikkia neljää tukijalkaa ei ole asennettu oikein tai nostoruuvit eivät ole lujasti lattiassa.

Älä säädä tai poista tukijalkoja, kun kori on varattuna tai sitä on nostettu.

Älä siirrä konetta, kun koria on nostettu.



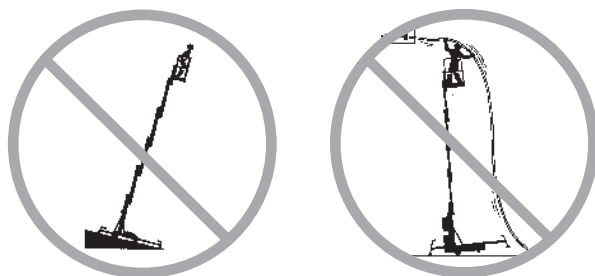
Älä aseta tikkaita tai työlavoja koria tai koneen mitään osaa vasten.

Älä sijoita tai kiinnitä riippuvia kuormia mihinkään kohtaan koneessa.

Älä kuljeta työkaluja tai materiaaleja korissa, ellei niitä ole sijoitettu koriin tasaisesti ja elleivät ne ole korissa olevan henkilön turvallisesti käsiteltävissä.

## TURVAMÄÄRÄYKSET

Älä nosta koria, jos kone ei ole vaakasuorassa.  
Älä käytä konetta alustalla, jossa sitä ei saada vaakasuoraan pelkkien nostoruuvien avulla.



Älä aiheuta vaakasuoraa tai sivuttaisvoimaa koneeseen nostamalla tai laskemalla kiinteää tai riippuvaa kuormaa.

Korista ei saa vetää tai työntää korin ulkopuolella olevaa kohdetta.

**Suurin sallittu  
sivuttaisvoima**  
ANSI / CSA  
222 N

**Suurin sallittu  
manuaalinen voima**  
CE / AUS  
200 N



Älä käytä konetta pudotusten, aukkojen, töyssyjen, roskien, epävakaiden tai liukkaiden pintojen lähellä ja muutoin vaarallisissa olosuhteissa.

Älä muuta tai poista käytöstä mitään sellaista koneen osaa, joka voi vaikuttaa turvallisuuteen ja vakauteen.

Älä vaihda vakauden kannalta kriittisiä osia sellaisiin, joilla on eroava paino tai eroavat tekniset ominaisuudet. Käytä ainoastaan Genien hyväksymiä varaosia.

Älä työnnä Genie AWP:tä koneen korin puolelta.

Kun konetta siirretään haarukkanostimella tai muulla kuljetusajoneuvolla, kori on laskettava kokonaan alas, koneen on oltava pois päältä eikä korissa saa olla ketään.

Älä käytä konetta liikkuvalla tai siirreltävällä alustalla tai ajoneuvossa.

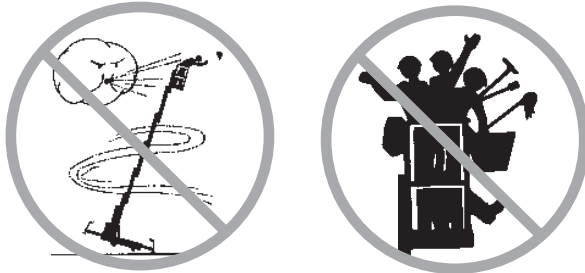
## TURVAMÄÄRÄYKSET

**ANSI/CSA-mallit:** Älä nosta koria, jos tuulen nopeus ylittää 12,5 m/s. Jos tuulen nopeus ylittää 12,5 m/s korin ollessa ylhäällä, laske kori ja lopeta koneen käyttäminen.

**CE/AUS-vakioalustamallit ulkotilojen tukijaloilla:** Älä nosta koria, jos tuulen nopeus ylittää 12,5 m/s. Jos tuulen nopeus ylittää 12,5 m/s korin ollessa ylhäällä, laske kori ja lopeta koneen käyttäminen.

**CE/AUS-vakioalustamallit sisätilojen tukijaloilla:** Vain sisäkäyttö. Älä nosta koria, jos tuulen nopeus ylittää 0 m/s. Jos tuulen nopeus ylittää 0 m/s korin ollessa ylhäällä, laske kori ja lopeta koneen käyttäminen.

**Kapeat CE/AUS- mallit tai RT-alustamallit:** Vain sisäkäyttö. Älä nosta koria, jos tuulen nopeus ylittää 0 m/s. Jos tuulen nopeus ylittää 0 m/s korin ollessa ylhäällä, laske kori ja lopeta koneen käyttäminen.



Älä käytä konetta kovassa tuulessa tai voimakkaissa puuskissa. Älä laajenna korin tai kuorman pinta-alaa. Tuulelle altistuvan pinta-alan lisääminen heikentää koneen vakavuutta.

Henkilöiden, varusteiden ja materiaalin määrä ei saa ylittää korin enimmäiskapasiteettia.

**Enimmäiskapasiteetti**

AWP-20S	159 kg
AWP-25S	159 kg
AWP-30S	159 kg
AWP-36S	159 kg
AWP-40S	136 kg

**Henkilöitä enintään**

1

**Putoamisvaara**

Turvakaiteet estävät putoamisen. Jos korissa olevien henkilöiden edellytetään käyttävän putoamissuojaimia (PFPE) työkohteen tai työn teettäjän sääntöjen mukaisesti, PFPE-varusteiden ja niiden käytön on oltava PFPE-valmistajan ohjeiden ja lainsäädännön mukaiset. Kiinnitä valjaat korin ankkuriin.

Älä istu tai seiso korin kaiteilla äläkä kiipeä niille. Seiso aina tukevasti korin lattialla.

## TURVAMÄÄRÄYKSET

Älä poistu korista, kun se on nostettuna. Jos ilmenee virtakatkos, pyydä maassa olevia työntekijöitä aktivoimaan käsilaskuventtiili.

Pidä korin lattia puhtaana roskista.

Laske korin tuloaukon keskitanko tai tuloportti ennen työskentelyä.



### Törmäysvaara

Käyttäjän on noudatettava työn teettäjän, työkohteen ja lainsäädännön määräyksiä henkilökohtaisista suojavarusteista.



Varmista, ettei työskentelyalueella ole yläpuolisia esteitä tai muita törmäyskohteita.

Ota huomioon puristumisvaara, kun pidät kiinni korin kaiteesta.

Älä laske koria, jos korin alla on henkilöitä tai esineitä.

Käytä harkintaa ja suunnittele työ, jotta hallitset koneen liikkeet kaltevilla pinnoilla tai niiden lähellä.

Pysy loitolla laskeutuvasta korista.

### Virheellisen käytön vaara

Älä jätä konetta ilman valvontaa, ellei avainta ole poistettu. Näin voit estää luvattoman käytön.

### Ruumiinvamman vaara

Älä käytä konetta, jos siinä on hydraulioöljy- tai ilmavuoto. Ilma- tai hydraulioöljyvuoto voi puhkaista ihon ja/tai polttaa sitä.

### Räjähdyks- ja palovaara

Älä käytä konetta tai lataa akkuja vaarapaikoissa tai kohteissa, joissa voi olla herkästi syttyviä tai räjähtäviä kaasuja tai hiukkasia.

### Viallisen koneen vaara

Älä käytä vaurioitunutta tai viallista konetta.

Varmista, että huolto tehdään aina tämän käyttöoppaan ja soveltuvan Genie AWP Super Series -huolto-oppaan mukaisesti.

Varmista, että kaikki kyltit ovat paikallaan ja luettavissa.

Varmista, että käyttö-, turvallisuus- ja vastuuoppaat ovat täydelliset, luettavissa ja korin säilytyslokerossa.

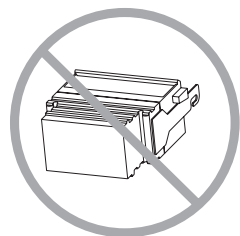
Tee ennen kutakin työvuoroa huolellinen käyttöä edeltävä tarkistus ja testaa kaikki toiminnot. Merkitse ja poista välittömästi käytöstä vaurioitunut tai viallinen kone.

Älä käytä konetta hitsauslaitteen maadoittamiseen.

## TURVAMÄÄRÄYKSET

**Akkujen ja laturin turvallisuus -  
tasavirtamallit****Palovammojen vaara**

Akut sisältävät happoa. Käytä aina suojavaatteita ja suojalaseja, kun käsittelet akkuja.



Älä läikytä äläkä kosketa akkuhappoa. Neutraloi valunut akkuhappo ruokasoodan ja veden avulla.

Akkupaketin on pysyttävä pystyasennossa.

**Räjähdysvaara**

Akuista irtoaa räjähtävää kaasua. Pidä kipinät, liekit ja palavat savukkeet etäällä akuista.

Lataa akut hyvin tuuletetussa tilassa.

Älä irrota laturin tasavirtajohtimia akusta, kun laturi on käynnissä.

**Sähköiskun vaara**

Kytke akkulaturi vain maadoitettuun vaihtovirtalähteeseen.

Älä altista akkuja tai latauslaitetta vedelle tai sateelle.

Tarkasta aina ennen käyttöä mahdolliset vauriot. Vaihda vaurioituneet osat ennen käyttöä.

**Nostovaara**

Akku painaa 40,8 kg. Huolehdi siitä, että akkua nostamassa on riittävä määrä henkilöitä ja että he käyttävät oikeaa nostotekniikkaa akkujen nostamisessa.

## TURVAMÄÄRÄYKSET

## Kylttien selitteet

Genie-tuotteiden kylteissä käytetään symboleita, värikoodausta ja merkkisanoja ilmaisemaan seuraavat:



Turvavaroitussymboli – varoittaa mahdollisesta henkilövahingon vaarasta. Noudata kaikkia tämän symbolin jälkeen olevia turvaohjeita henkilövahinkojen tai kuoleman välttämiseksi.

**DANGER**



Punainen – osoittaa uhkaavaa vaaratilannetta, joka aiheuttaa kuoleman tai vakavan vamman, jos sitä ei pystytä välttämään.

**WARNING**



Oranssi – osoittaa mahdollista vaaratilannetta, joka voisi aiheuttaa kuoleman tai vakavan vamman, jos sitä ei pystytä välttämään.

**CAUTION**



Keltainen ja turvavaroitussymboli – osoittaa mahdollista vaaratilannetta, joka voi aiheuttaa vähäisen tai kohtalaisen vamman, jos sitä ei pystytä välttämään.

**CAUTION**

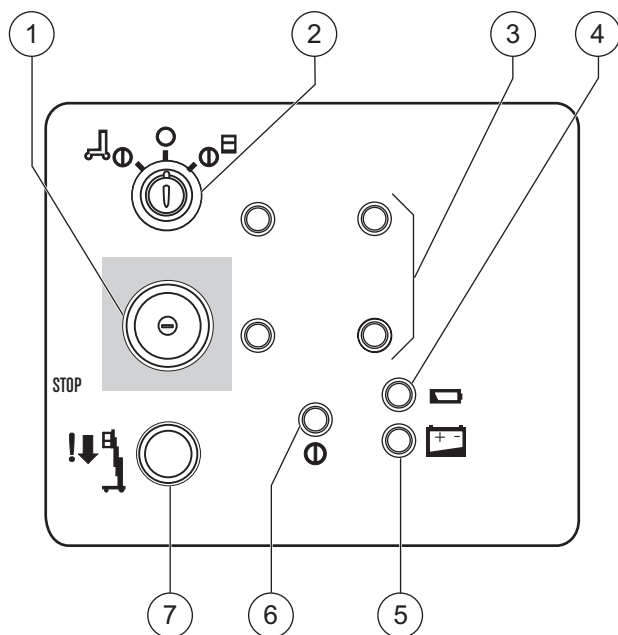
Keltainen ilman turvavaroitussymbolia – osoittaa mahdollista vaaratilannetta, joka voi aiheuttaa omaisuusvahingon, jos sitä ei pystytä välttämään.

**NOTICE**

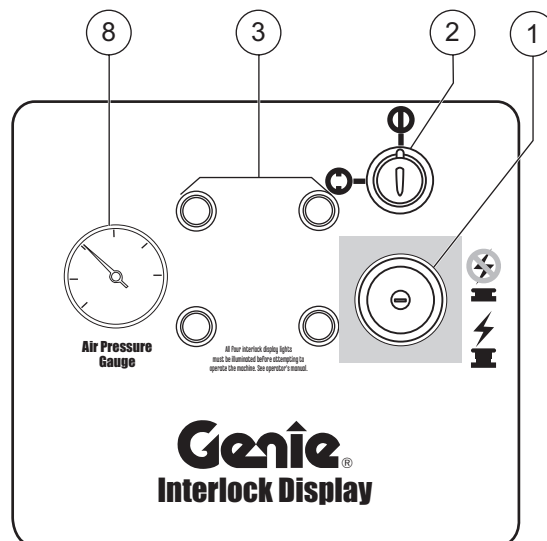
Vihreä – merkitsee käyttö- tai huoltotietoja.

# Ohjauslaitteet

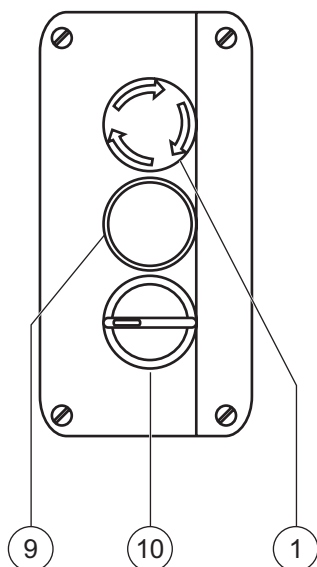
## Vaunun ohjauslaitteet - vaihto- ja tasavirtamallit



## Vaunun ohjauslaite - Air-mallit

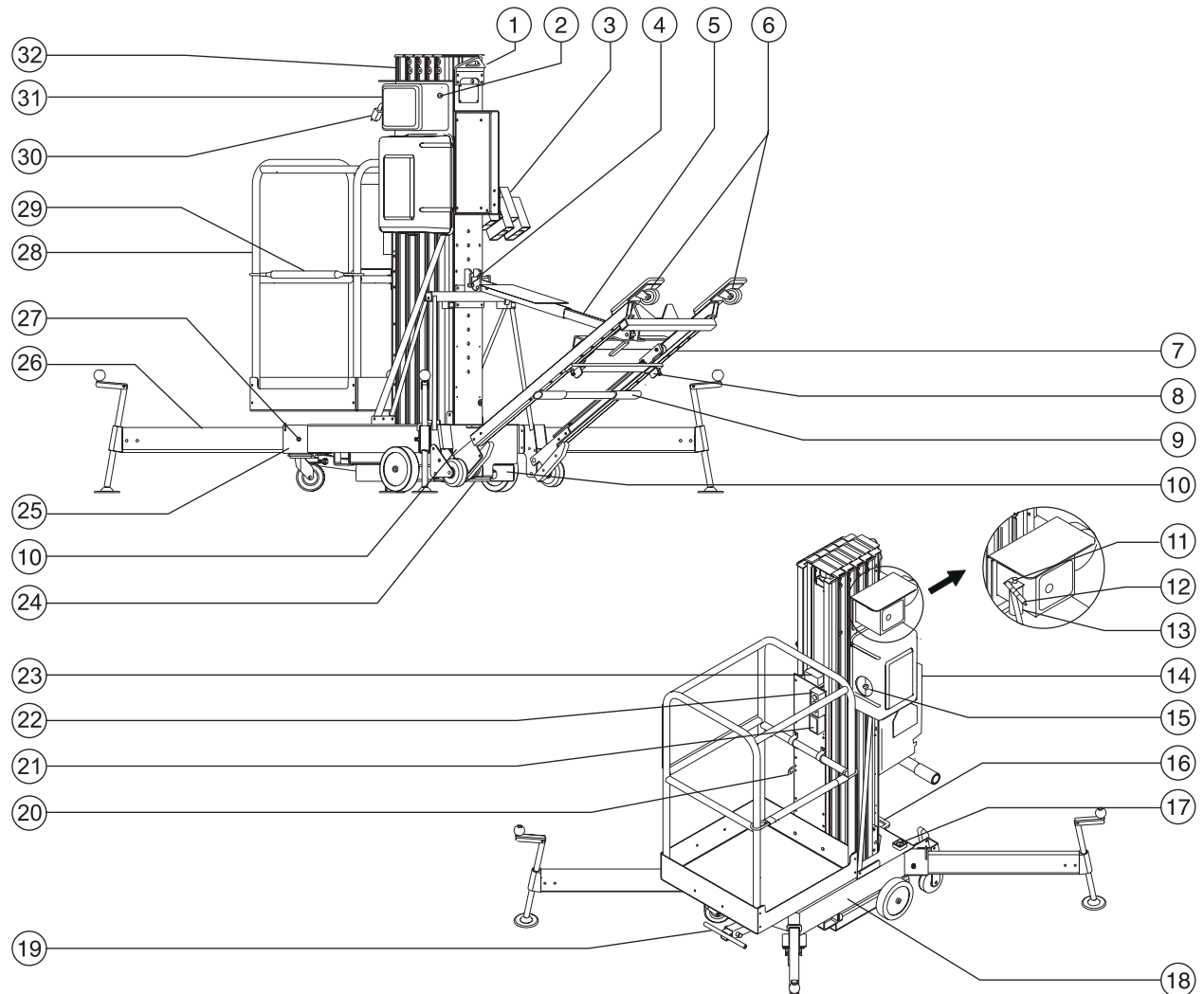


## Korin ohjauslaitteet



- 1 Punainen hätäpysäytyspainike
- 2 Avainkytkin
- 3 Tukijalkojen lukituksen merkkivalot (neljä)
- 4 Alhaisen akun jännitteen merkkivalo lisävirralla laskemista varten
- 5 Tasavirtamallit: alhaisen akun jännitteen merkkivalo
- 6 Virtavalo
- 7 Korin lisävirralla laskemisen painike
- 8 Paineilman mittari
- 9 Ohjauslaitteen aktivointipainike
- 10 Ylös/alas-kytkin

# Selite



- |   |   |   |
|---|---|---|
| 1 Nostosilmukka                                 | 9 Kuormauksen niveltanko                  | 25 Alustan tukijalkojen kotelo  |
| 2 Vaihtovirtamallit: varoke                     | 10 Haarukkanostimen tasku                 | 26 Tukijalka ja nostoruuvi  |
| 3 Tukijalkojen säilytyskotelo                   | 11 Paineilman voitelulaitteen säätönuppi  | 27 Tukijalan lukkotappi   |
| 4 Kallistettavan rungon sokkatappi tuen kolossa | 12 Koneen paineilman syöttö               | 28 Kori   |
| 5 Kallistusjousi                                | 13 Paineilman voitelulaite                | 29 Korin aukon keskitanko tai portti                                    |
| 6 Kääntölukko                                   | 14 Tasavirtamallit: akkupaketti ja laturi | 30 Vaihtovirtamallit: koneen virtalähde<br>Tasavirtamallit: korin virta |
| 7 Kallistettava runko                           | 15 Hydraulikkayksikkö                     | 31 Vaunun ohjauslaitteet  |
| 8 Kuormauksen pysäytystuki                      | 16 Vinssaus-/kiinnityskohta               | 32 Masto  |
|   | 17 Vesivaaka                              |   |
|   | 18 Alusta                                 |   |
|   | 19 Liukuva T-kahva                        |   |
|   | 20 Valjaiden kiinnityspiste               |   |
|   | 21 Vaihtovirtapistorasias                 |   |
|   | 22 Korin ohjauslaitteet                   |   |
|   | 23 Käyttöoppaan säilytyslokero            |   |
|   | 24 Käsilaskuventtiili (koneen alla)       |   |

**Genie**  
LIFE BY DESIGN

# Käyttöä edeltävä tarkistus



## Ennen koneen käyttämistä:

- ☑ Opettele tämän oppaan mukaiset koneen turvallisen käytön periaatteet ja harjoita niitä.
  - 1 Vältä vaaratilanteita.
  - 2 Tee aina käyttöä edeltävä tarkistus.
 

**Tutustu huolellisesti käyttöä edeltävän tarkistuksen ohjeisiin, ennen kuin siirryt seuraavaan lukuun.**
  - 3 Tee aina toimintotestit ennen käyttöä.
  - 4 Tarkista työskentelyalue.
  - 5 Käytä konetta vain sen käyttötarkoituksen mukaisesti.

## Perusasiat

Käyttöä edeltävän tarkistuksen ja rutiinihuoltojen tekeminen on käyttäjän vastuulla.

Käyttöä edeltävä tarkistus on käyttäjän ennen työvuoron alkua tekemä silmämääräinen tarkistus. Tarkistuksen avulla varmistetaan, että kone on kunnossa, ennen kuin käyttäjä tekee toimintotestit.

Käyttöä edeltävän tarkistuksen tarkoituksena on myös selvittää, tarvitaanko rutiinihuoltoa. Käyttäjä saa tehdä vain tässä oppaassa määritetyt rutiinihuoltotoimet.

Katso seuraavan sivun luetteloa ja tarkista kaikki kohteet.

Jos havaitset vaurion tai luvattoman poikkeaman tehdastoimituksen tilasta, kone on merkittävä ja poistettava käytöstä.

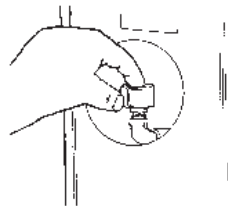
Koneen korjaukset saa tehdä vain koulutettu huoltoasentaja valmistajan määräysten mukaisesti. Korjausten jälkeen käyttäjän on tehtävä uudelleen käyttöä edeltävä tarkistus ennen toimintotestejä.

Koulutettu huoltoasentaja tekee määräaikaisten huoltotarkastukset valmistajan määräysten ja vastuuppaan mukaisesti.

## Huohotusputken hattu - vaihto- ja tasavirtamallit

Koneen osat vaurioituvat, jos konetta käytetään ilman huohotusputken hattua. Katso varmistaaksesi, että huohotusputken hattu on paikallaan hydraulisäiliössä.

**AWP-36 ja AWP-40:** Kun kone otetaan käyttöön ensimmäistä kertaa, hydraulisäiliön putkitulppa täytyy poistaa ja korvata pysyvästi huohotusputken hatulla.



Huohotusputken hattu sisältyy toimitukseen ja on mastoon teipatussa kirjekuoressa lähellä korin ohjauslaitteita.

## KÄYTTÖÄ EDELTÄVÄ TARKISTUS

**Käyttöä edeltävä tarkistus**

- Varmista, että käyttö-, turvallisuus- ja vastuuppaat ovat täydelliset, luettavissa ja korin säilytyslokerossa.
- Varmista, että kaikki kyltit ovat paikallaan ja luettavissa. Katso kohta Kilvet.
- Tarkista, ettei akkuhappoa vuoda, ja tarkista nesteen määrä. Lisää tislattua vettä tarvittaessa. Katso kohta Huolto.
- Tasa- ja vaihtovirtamallit: Varmista, ettei hydraulioöljyä vuoda, ja tarkista öljymäärä. Lisää öljyä tarvittaessa. Katso kohta Huolto.
- RT-alustamallit: Tarkista, että rengaspaineet ovat oikeat. Lisää ilmaa tarvittaessa. Katso kohta Huolto.
- Air-mallit: Tarkista paineilman voitelulaitteen öljymäärä. Katso kohta Huolto.
- Air-mallit: Tarkasta öljyvoitelusäiliön tippumisnopeus. Säädä tarvittaessa. Katso kohta Huolto.
- Air-mallit: Tarkista ilmansuodattimen/säätimen säiliö. Tyhjennä vesi tarvittaessa. Katso kohta Huolto.

Tarkista seuraavat osat tai alueet vaurioiden, väärän asennuksen tai puuttuvien osien tai luvattomien muutosten varalta:

- Sähkölaitteet, johdotus ja sähkökaapelit
- Tasa- ja vaihtovirtamallit: Hydrauliiikkayksikkö, letkut, liittimet ja sylinteri
- Air-mallit: Paineilmayksikkö, ilmaletkut, liittimet ja sylinteri
- Korin aukon keskitanko tai portti

- Jatkoskaapelit ja -hihnapyörät
- Nostoketjut ja välipyörät
- Mutterit, pultit ja muut kiinnittimet
- Mastopylväät ja vastapaino
- Huohotusputken hattu
- Tukijalat, nostoruuvit ja jalkalevyt
- Säädettävät liukupalat
- Valjaiden kiinnityspisteet
- Kääntöpyörät ja jarrut (jos varusteena)

Tarkista koko koneesta:

- Kolhut ja vauriot
- Ruostuminen tai hapettumat
- Halkeamat hitsausaumoissa ja rakenneosissa
- Tarkista ja puhdista akun navat ja kaikki akkukaapeleiden liitokset.
- Varmista, että kaikki rakenneosat ja muut tärkeät osat ovat mukana ja että niiden kiinnittimet ja tapit ovat paikoillaan ja oikein kiristettyinä.

# Huolto



## Huomaa:

- ☑ Käyttäjä saa tehdä vain tässä oppaassa määritetyt rutiinihuoltotoimet.
- ☑ Koulutettu huoltoasentaja tekee määräaikaiset huoltotarkastukset valmistajan määritysten ja vastuoppaan vaatimusten mukaisesti.
- ☑ Hävitä materiaalit lainsäädännön määräysten mukaisesti.

## Huoltosymbolien selitteet

### HUOMAUTUS

Tässä oppaassa käytetään seuraavia symboleita ohjeiden selventämiseksi. Huoltotoimenpiteen alussa on yksi tai useampi symboli, joiden merkitys on selitetty alla.



Osoittaa, että toimenpide edellyttää työkaluja.



Osoittaa, että toimenpide edellyttää uusia osia.

## Akun tarkistaminen - tasavirtamallit



Akun hyvä kunto varmistaa moottorin oikean toiminnan ja käyttöturvallisuuden. Väärät nestemäärät tai vahingoittuneet kaapelit tai liitännät voivat aiheuttaa koneen osien vaurioitumisen ja vaaratilanteen.

### VAROITUS

Sähköiskun vaara. Jännitteisten piirien koskeminen voi aiheuttaa kuoleman tai vakavan vamman. Ota pois kaikki sormukset, rannekello ja muut korut.

### VAROITUS

Ruumiinvamman vaara. Akut sisältävät happoa. Älä läikytä äläkä kosketa akkuhappoa. Neutraloi valunut akkuhappo ruokasoodan ja veden avulla.

### HUOMAUTUS

Tee tämä testi, kun akku on ladattu täyteen.

- 1 Pue suojavaatteet ja käytä suojalaseja.
- 2 Irrota akun tuuletuskorkit.
- 3 Tarkista akkuhapon määrä. Lisää tarvittaessa tislattua vettä akun täyttöputkeen. Älä täytä liian täyteen.
- 4 Kiinnitä tuuletuskorkit.

## Hydrauliöljyn määrän tarkistaminen



Hydrauliöljyn määrän säilyttäminen oikealla tasolla on tärkeää koneen toiminnan kannalta. Väärä hydrauliöljyn määrä voi vaurioittaa hydrauliiikan komponentteja. Päivittäisten tarkistusten avulla käyttäjä havaitsee sellaiset muutokset öljyn määrässä, jotka viittaavat ongelmiin hydraulijärjestelmässä.

- 1 Varmista, että kori on täysin alhaalla.
  - 2 Tarkista hydraulisäiliön sivulla oleva tarkastuslasi.
- ⊙ Tulos: Hydrauliöljyn pinnan tulisi olla näkyvissä tarkastuslasin keskellä. Älä täytä liian täyteen.

### Hydrauliöljyn tiedot

Hydrauliöljyn tyyppi	Chevron Rando HD tai vastaava
----------------------	-------------------------------

## Tarkasta paineilman voitelulaitteen öljymäärä - Air-mallit



Voitelulaitteen säiliön öljymäärän säilyttäminen oikeassa tasossa on tärkeää koneen turvallisen ja hyvän toiminnan kannalta. Jos voitelulaitteen säiliön öljymäärää ei pidetä oikealla tasolla, seurauksena voi olla turvattomat käyttöolosuhteet ja mahdolliset osien vauriot.

- 1 Varmista, että kori on täysin alhaalla.
  - 2 Tarkasta voitelulaitteen säiliön oikea öljymäärä.
- ⊙ Tulos: Öljyn pinnan on oltava 12,7 mm:n sisällä voitelulaitteen säiliön yläosasta.
- 3 Lisää öljyä irrottamalla voitelulaitteen säiliö alustasta ja täyttämällä säiliö öljyllä. Asenna säiliö takaisin alustaan.

### Öljyn tiedot

Öljytyyppi	10W autonmoottoriöljy
------------	-----------------------

## Rengaspaineen tarkistaminen - RT-alustamallit



On tärkeää pitää oikea rengaspaine kaikissa ilmatäytteisissä renkaissa. Väärin täytetyt renkaat voivat vaikuttaa koneen käsiteltävyyteen.

- 1 Tarkista kaikista renkaista paine mittarin avulla. Lisää ilmaa tarvittaessa. Oikea täyttöpaine on leimattu renkaaseen.

## HUOLTO

## Tarkasta voitelulaitteen säiliön tippumisnopeus - Air-mallit



Voitelulaitteen säiliön tippumisnopeuden säilyttäminen oikeassa tasossa on tärkeää koneen turvallisen ja hyvän toiminnan kannalta. Virheellinen tippumisnopeus voi aiheuttaa koneen osien vaurioita.

- 1 Kun nostat koria, tarkasta silmämääräisesti voitelulaitteen tarkastuslasi.
- ⊙ Tulos: Tarkastuslasissa tulisi olla enintään 1 - 2 tippaa öljyä näkyvissä.
- 2 Säädä tippumisnopeutta kiertämällä öljynsäätöventtiiliä myötäpäivään virtauksen vähentämiseksi tai vastapäivään sen lisäämiseksi.
- 3 Toista toimenpide, kunnes öljyn tippumisnopeus on oikea.

## Tarkista ilmansuodattimen/ säätimen säiliö - Air-mallit



Ilmansuodattimen/säätimen säiliö on tärkeää tyhjentää vedestä paineilmamoottorin hyvän suorituskyvyn ja käyttöiän varmistamiseksi. Jos säiliö täyttyy vedestä, paineilmamoottori voi toimia huonosti ja jatkuva käyttö voisi aiheuttaa osien vaurioita.

- 1 Tarkista ilmansuodattimen/säätimen säiliö veden kertymisen varalta.
- 2 Jos vettä näkyy, avaa säiliön pohjassa olevaa tyhjennystulppaa ja anna veden valua pois.
- 3 Kiristä tyhjennystulppa.

## Määräaikaishuollot

Neljännesvuosittain, vuosittain ja kahden vuoden välein tehtävät huollot on teetettävä henkilöllä, joka on koulutettu ja pätevä huoltamaan konetta tämän koneen huolto-oppaan ohjeiden mukaisesti.

Yli kolme kuukautta käyttämättöminä olleille koneille on tehtävä neljännesvuositarkastus, ennen kuin ne otetaan uudelleen käyttöön.

# Toimintotestit



## Ennen koneen käyttämistä:

- Opettele tämän oppaan mukaiset koneen turvallisen käytön periaatteet ja harjoita niitä.

1 Vältä vaaratilanteita.

2 Tee aina käyttöä edeltävä tarkistus.

**3 Tee aina toimintotestit ennen käyttöä.**

**Tutustu huolellisesti toimintotesteihin, ennen kuin siirryt seuraavaan lukuun.**

4 Tarkista työskentelyalue.

5 Käytä konetta vain sen käyttötarkoituksen mukaisesti.

## Perusasiat

Toimintotestien tarkoituksena on havaita mahdolliset viat ennen koneen käyttöönottoa. Käyttäjän on noudatettava vaiheittaisia ohjeita koneen kaikkien toimintojen testaamiseksi.

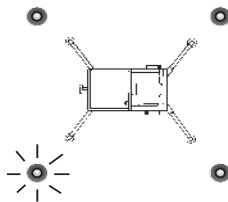
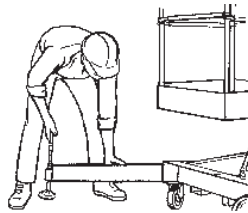
Viallista konetta ei saa koskaan käyttää. Jos vikoja ilmenee, kone on merkittävä ja poistettava käytöstä. Koneen korjaukset saa tehdä vain koulutettu huoltoasentaja valmistajan määritysten mukaisesti.

Korjausten jälkeen käyttäjän on tehtävä käyttöä edeltävä tarkistus ja toimintotestit ennen koneen käyttöönottoa.

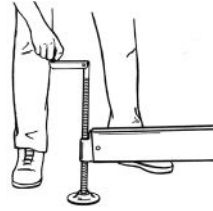
## TOIMINTOTESTIT

**Toimintotestit****Käyttöönotto**

- 1 Aseta kone tukevalle pinnalle suoraan työskentelyalueen alapuolelle.
- 2 Kytke asianmukainen virtalähde:  
Tasavirtamallit: Kiinnitä akkupaketti.  
Vaihtovirtamallit: Kytke maadoitettu 15 A:n vaihtovirtalähde. Käytä koon 12 / 3,3 mm<sup>2</sup> kolmen johtimen maadoitettua jatkojohtoa, jonka enimmäispituus on 13 m.  
Air-mallit: Kytke paineilma.
- 3 Aseta avain ja käännä se koriohjauksen kohtaan.
- 4 Vedä vaunun ohjauslaitteissa punainen hätäpysäytyspainike ulos on-asentoon.
- 5 Vapauta korin ohjauslaitteiden punainen hätäpysäytyspainike kiertämällä sitä.
- ☉ Tulos: AC- ja DC-mallit: Virtavalon tulisi syttyä.  
Air-mallit: Paineilman mittarin lukeman tulisi olla 5,5 - 7,8 bar.
- 6 Valitse tukijalka ja liu'uta se alustaan, kunnes tukijalan lukkotappi napsahtaa paikalleen. Säädä tukijalalla kone vaakasuoraan ja nosta alustan kääntöpyörät hieman irti maasta. Säädä koneen korkeutta ainoastaan tukijalkojen avulla.
- 7 Tarkista lukituksen merkivalot vaunun ohjauslaitteista. Varmista, että vastaava valo palaa.



- 8 Toista tämä muille tukijaloille.
- 9 Säädä nostoruuveja vesivaa'an avulla, kunnes koneen alusta on vaakasuorassa.

**Hätäpysäytyksen testaaminen**

- 10 Paina vaunun ohjauslaitteiden punainen hätäpysäytyspainike sisään off-asentoon.
  - 11 Paina ohjauslaitteen aktivointipainiketta ja kierrä ylös/alas-kytkintä haluttuun kulkusuuntaan.
- ☉ Tulos: Ylös/alas-toiminnon ei tulisi olla käytettävissä.

## TOIMINTOTESTIT

12 Paina korin punainen hätäpysäytyspainike korin ohjauslaitteissa sisään off-asentoon.

13 Vedä vaunun ohjauslaitteissa punainen hätäpysäytyspainike ulos on-asentoon.

14 Paina ohjauslaitteen aktivointipainiketta ja kierrä ylös/alas-kytkintä haluttuun kulkusuuntaan.

☉ Tulos: Ylös/alas-toiminnon ei tulisi olla käytettävissä.

#### Tukijalkojen lukituksen testaaminen

15 Vapauta korin ohjauslaitteiden punainen hätäpysäytyspainike kiertämällä sitä.

☉ Tulos: Ylös/alas-toimintojen tulisi toimia.

16 Avaa yhtä nostoruuvia, kunnes sitä vastaava lukitusvalo sammuu.

☉ Tulos: Ylös-toiminnon ei tulisi olla käytettävissä.

17 Palauta nostoruuvi edelliseen asentoon ja tarkista vesivaaka.

18 Toista tämä kullekin tukijalalle.

#### Korin lisävirralla laskemisen testaaminen - vaihto- ja tasavirtamallit

19 Nosta koria hieman.

20 Kytke virtalähde irti koneesta.

21 Käännä avainkytkin vaunuohjaustilaan.

22 Paina korin lisävirralla laskemisen painike sisään vaunun ohjauslaitteissa.

☉ Tulos: Korin tulisi laskeutua.

23 Kytke virtalähde koneeseen.

24 Käännä avainkytkin koriohjaustilaan.

25 Nosta koria hieman.

26 Kytke virtalähde irti koneesta.

27 Paina ohjauslaitteen aktivointipainiketta ja kierrä ylös/alas-kytkintä alas-suuntaan.

☉ Tulos: Korin tulisi laskeutua.

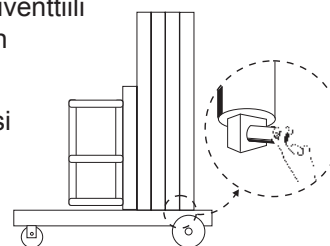
28 Kiinnitä virtalähde koneeseen.

#### Käsilaskemisen testaaminen

29 Nosta koria hieman.

30 Aktivoi käsilaskuventtiili hydraulisynterinin pohjassa.

☉ Tulos: Korin tulisi laskeutua.



# Työskentelyalueen tarkistus



## Ennen koneen käyttämistä:

Opettele tämän oppaan mukaiset koneen turvallisen käytön periaatteet ja harjoita niitä.

- 1 Vältä vaaratilanteita.
- 2 Tee aina käyttöä edeltävä tarkistus.
- 3 Tee aina toimintotestit ennen käyttöä.

### 4 Tarkista työskentelyalue.

**Tutustu huolellisesti työskentelyalueen tarkistusohjeisiin, ennen kuin siirryt seuraavaan lukuun.**

- 5 Käytä konetta vain sen käyttötarkoituksen mukaisesti.

## Työskentelyalueen tarkistus

Tiedosta ja vältä seuraavat vaaratilanteet:

- pudotukset ja aukot
- töyssyt, lattian korokkeet ja irtotavarat
- rinteet, jotka ylittävät koneen kallistumiskyvyn
- epävakaat ja liukkaat pinnat
- yläpuoliset esteet ja korkeajännitejohtimet
- vaaralliset paikat
- alustan riittämätön kesto kaikkien koneen aiheuttamien kuormavoimien suhteen
- tuuli ja sääolosuhteet
- asiattomien henkilöiden läsnäolo
- muut mahdolliset turvatekijät.

## Perusasiat

Työskentelyalueen tarkistuksen avulla käyttäjä havaitsee, onko työskentelyalue sopiva koneen turvallista käyttöä varten. Käyttäjän on tehtävä tarkistus ennen koneen viemistä työskentelyalueelle.

Käyttäjän vastuulla on tutustua huolellisesti työskentelyalueen vaarapaikkoihin ja välttää ne koneen siirtämisen, valmistelun ja käyttämisen aikana.

# Käyttöohjeet



## Ennen koneen käyttämistä:

- ☑ Opettele tämän oppaan mukaiset koneen turvallisen käytön periaatteet ja harjoita niitä.
  - 1 Vältä vaaratilanteita.
  - 2 Tee aina käyttöä edeltävä tarkistus.
  - 3 Tee aina toimintotestit ennen käyttöä.
  - 4 Tarkista työskentelyalue.
- 5 Käytä konetta vain sen käyttötarkoituksen mukaisesti.**

## Perusasiat

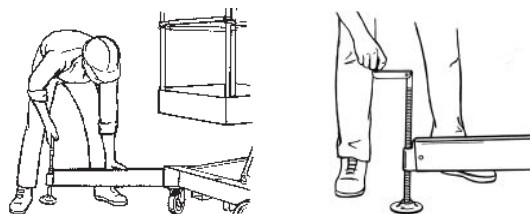
Käyttöohjeet-luku sisältää ohjeet koneen eri toimintojen käyttöä varten. Koneen käyttäjän vastuulla on noudattaa kaikkia käyttö-, turvallisuus- ja vastuuooppaiden turvamääräyksiä ja ohjeita.

Koneen käyttäminen johonkin muuhun kuin henkilöiden ja työkalujen sekä materiaalien nostamiseen on turvatonta ja vaarallista.

Jos saman työvuoron aikana useampi käyttäjä käyttää konetta eri aikoina, on heidän kaikkien oltava päteviä käyttäjiä ja noudatettava kaikkia käyttöoppaan turvamääräyksiä ja ohjeita. Tämä tarkoittaa sitä, että jokaisen uuden käyttäjän on tehtävä käyttöä edeltävä tarkistus, toimintotestit ja työskentelyalueen tarkistus ennen koneen käyttämistä.

## Käyttöönotto

- 1 Aseta kone tukevalle pinnalle suoraan työskentelyalueen alapuolelle.
- 2 Kytke asianmukainen virtalähde:  
Tasavirtamallit: Kiinnitä akkupaketti.  
Vaihtovirtamallit: Kytke maadoitettu 15 A:n vaihtovirtalähde. Käytä koon 12 / 3,3 mm<sup>2</sup> kolmen johtimen maadoitettua jatkojohtoa, jonka enimmäispituus on 13 m.  
Air-mallit: Kytke paineilma.
- 3 Aseta avain ja käännä se koriohjauksen kohtaan.
- 4 Vedä punainen hätäpysäytyspainike ulos vaunun ohjauslaitteista ja vapauta punainen hätäpysäytyspainike korin ohjauslaitteista kiertämällä sitä. Varmista, että virran merkkivalo palaa tai että paineilman mittarin lukema on 5,5 - 7,8 bar.
- 5 Asenna tukijalat, säädä kone vaakasuoraan ja nosta alustan kääntöpyörät hieman irti maasta.



- 6 Varmista, että vaunun ohjauslaitteiden kaikki neljä lukitusmerkkivaloa palavat ja että kaikki neljä tukijalkaa ovat tukevasti maata vasten.
- 7 Varmista vesivaa'an avulla, että kone on vaakasuorassa.



Huomautus: Jos säätäminen on tarpeen, tarkista uudelleen vesivaa'an ja lukitusmerkkivalojen avulla, että kone on vaakasuorassa ja että kaikki neljä lukitusmerkkivaloa palavat.

## KÄYTTÖOHJEET

**Hätäpysäytys**

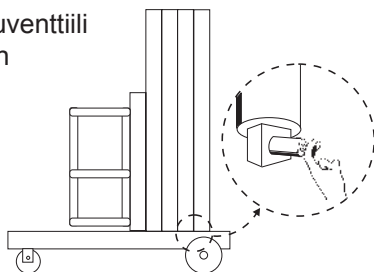
Pysäytä ylöspäin suuntautuva liike painamalla korin tai vaunun ohjauslaitteissa oleva punainen hätäpysäytyspainike sisään.

**Korin nostaminen ja laskeminen**

- 1 Vedä vaunun ohjauslaitteissa punainen hätäpysäytyspainike ulos on-asentoon. Vapauta korin ohjauslaitteiden punainen hätäpysäytyspainike kiertämällä sitä.
- 2 Paina ohjauslaitteen aktivointipainiketta ja kierrä ylös/alas-kytkintä haluttuun suuntaan.

**Käsilaskeminen**

- 1 Aktivoi käsilaskuventtiili hydraulisylinlerin pohjassa.

**Korin lisävirralla laskeminen - vaihto- ja tasavirtamallit**

- 1 Käännä avainkytkin vaunuohjaustilaan. Vedä punainen hätäpysäytyspainike ulos on-asentoon.
- 2 Aktivoi korin lisävirralla laskemisen painike vaunun ohjauslaitteissa.

**Putoamissuojaus**

Tämän koneen käyttö ei edellytä putoamissuojainten (PFPE) käyttämistä. Jos putoamissuojainten (PFPE) käyttöä edellytetään työkohteen tai työn teettäjän sääntöjen mukaisesti:

Suojainten on täytettävä viranomaisten vaatimukset, ne on tarkistettava ja niitä on käytettävä suojainten valmistajan ohjeiden mukaisesti.

**Aina käytön jälkeen**

- 1 Valitse turvallinen varastointipaikka, jossa on tukeva, tasainen alusta ja jossa laite on säältä suojattuna esteettömässä paikassa, jossa ei ole liikennettä.
- 2 Estä koneen rullaaminen kytkemällä pyörien jarrut (jos varusteena) tai kiilaamalla pyörät.
- 3 Estä luvaton käyttö poistamalla avain.
- 4 Tasavirtamallit: Lataa akku.

# Akun latausohjeet



## Akkujen ja laturin ohjeet

### Huomaa:

- Älä käytä ulkoista laturia tai apuakkua.
- Lataa akut hyvin tuuletetussa tilassa.
- Käytä latauksessa oikeaa vaihtojännitettä laturin tietojen mukaisesti.
- Käytä vain Genien hyväksymiä akkuja ja laturia.

## Akkujen lataaminen

- 1 Avaa akkukotelon kannet, jotta pääset käsiksi akkuihin.
- 2 Irrota akun tuuletuskorkit ja tarkista akkuhapon määrä. Lisää tarvittaessa vain tislattua vettä niin, että levyt peittyvät. Älä täytä liikaa ennen latausta.
- 3 Laita akun tuuletuskorkit takaisin.
- 4 Varmista että tasavirtalähdön johto on kytketty oikein akkuun. Musta negatiiviseen ja punainen positiiviseen napaan.
- 5 Kytke akkulaturi maadoitettuun vaihtovirtalähteeseen.
- 6 Laturi kytkeytyy automaattisesti pois päältä, kun akut ovat täynnä.
- 7 Tarkista akkuhapon määrä lataamisjakson jälkeen. Lisää tarvittaessa tislattua vettä akun täyttöputkeen. Älä täytä liian täyteen.

## Kuivan akun täyttö- ja latausohjeet

- 1 Irrota akun tuuletuskorkit ja poista pysyvästi tuuletusaukkojen muovisetit.
- 2 Täytä kennoihin akkuhappoa (elektrolyyttiä), kunnes neste peittää levyt.

Älä täytä enimmäismäärään asti, ennen kuin akku on ladattu. Liiallinen täyttö voi aiheuttaa akkuhapon vuotamisen ulos latauksen aikana. Neutraloi valunut akkuhappo ruokasoodan ja veden avulla.

- 3 Kiinnitä akun tuuletuskorkit.
- 4 Lataa akku.
- 5 Tarkista akkuhapon määrä lataamisen jälkeen. Lisää tarvittaessa tislattua vettä akun täyttöputkeen. Älä täytä liian täyteen.

# Kuljetusohjeet



## Kuljetusohjeet

### Huomaa:

- Varmista, että kuljetusajoneuvon kantavuus sekä kuormatilan pinnat kestävät koneen painon. Koneen paino on ilmoitettu tunnuskilvessä. Jotkut avolavapakettiautojen takalaidat eivät kestä koneen painoa, vaan takalaitaa on vahvistettava.
- Älä kuormaa konetta kuljetusajoneuvoon, ellei se ole vaakasuoralla pinnalla.
- Kuljetusajoneuvon rullaaminen koneen kuormauksen aikana on estettävä.
- Kone on kiinnitettävä huolellisesti kuljetusautoon. Käytä vahvoja ketjuja tai hihnoja.
- Varmista, että kallistettavan rungon molemmat kääntöpyörät on lukittu.
- Älä kuljeta konetta niin, että se makaa kallistettavan rungon päällä.

## Nosto-ohjeet

Laitteen nostamiseen autoon ja autosta pois tarvittavien henkilöiden määrä riippuu monista seikoista, esimerkiksi seuraavista:

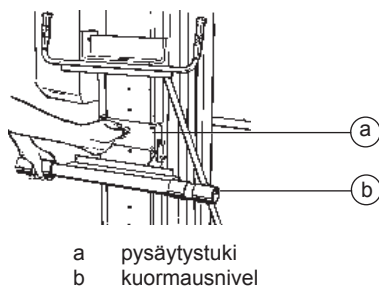
- henkilöiden fyysisestä kunnosta ja voimakkuudesta sekä muista henkilökohtaisista ominaisuuksista
- pysty- ja vaakasuuntaisten siirtomatkojen pituudesta
- koneen lastaus- tai purkukertojen määrästä
- henkilöiden sijoituspaikoista, asennoista ja otteista
- käytettävistä nostotekniikoista
- ympäristö- ja sääolosuhteista (liukkaus, jää, vesisade jne.).

Käytä vammojen välttämiseksi riittävää henkilöiden määrää ja oikeaa nostotekniikkaa.

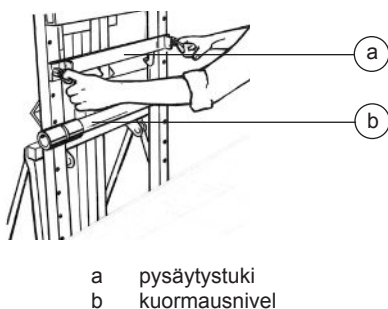
## KULJETUSOHJEET

**Kuormaaminen kuljetusta varten**

- 1 Laske kori kokonaan alas.
- 2 Paina punainen hätäpysäytyspainike sisään, käännä avainkytkin off-asentoon ja poista avain.
- 3 Irrota tukijalat alustasta ja aseta ne säilytyskoteloihin.
- 4 Tasavirtamallit: Kytke akkukaapeli irti ja irrota akkupaketti.
- 5 Tarkista koko kone irtonaisten tai lukitsemattomien osien varalta.
- 6 Liu'uta pysäytystuki ylempään lukitusasentoon.



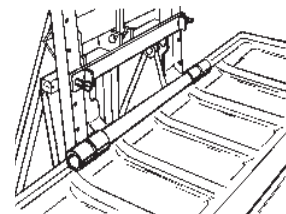
Kaikki mallit ilman kallistettavaa runkoa



Kaikki mallit kallistettavalla rungolla

- 7 Kytke kuormausnivel koukulla pysäytystukeen.

- 8 Aseta kone vasten kuormauspintaa. Laske ja lukitse pysäytystuki alimpaan lukkotapin asentoon kuormauspinnan yläpuolella.

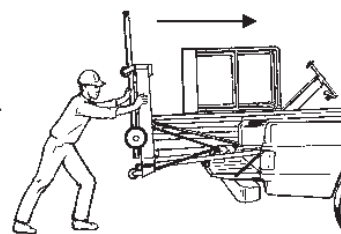


- 9 Kaikki mallit kallistettavalla rungolla:  
Varmista, että pysäytystuen molemmat lukkotapit lukittuvat täysin.  
Varmista, että kallistettavan rungon molemmat kääntöpyörät on lukittu.
- 10 Liu'uta T-kahvaa ulos, kunnes lukkotappi napsahtaa paikalleen.

- 11 Kallista kone kuormauspinnalle nostamalla T-kahvasta. Käytä riittävää henkilöiden määrää ja oikeaa nostotekniikkaa.



- 12 Työnnä kone varovasti kuljetusasentoon.
- 13 Palauta liukuva T-kahva takaisin sisään.



- 14 Kiinnitä koneen alusta ja masto kuljetusajoneuvoon. Katso kohta Koneen kiinnittäminen seuraavalla sivulla.
- 15 Kone puretaan autosta tekemällä nämä vaiheet käänteisessä järjestyksessä.

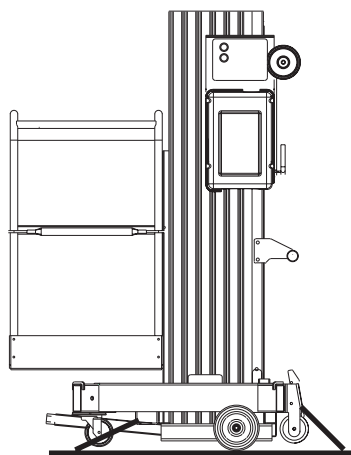
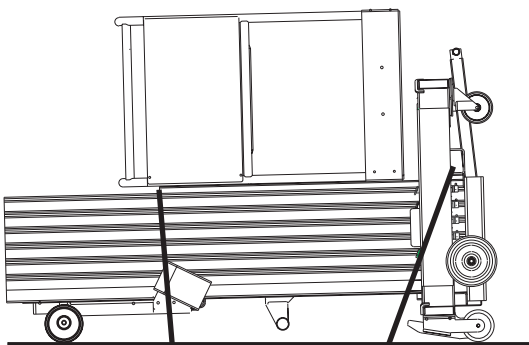
## KULJETUSOHJEET

**Koneen kiinnittäminen**

Käytä vahvoja ketjuja tai hihnoja.

Käytä vähintään kahta ketjua.

Säädä ketjut niin, että ne eivät vahingoitu.

**Koneen siirtäminen vinssillä kuorma-autoon**

- 1 Laske kori kokonaan alas.
- 2 Paina punainen hätäpysäytyspainike sisään, käännä avainkytkin off-asentoon ja poista avain.
- 3 Irrota tukijalat alustasta ja aseta ne säilytyskoteloihin.
- 4 Tarkista koko kone irtonaisten tai lukitsemattomien osien varalta.
- 5 Kiinnitä vaijeri alustan takaosassa olevaan vinssauspisteeseen.
- 6 Vedä kone vinssillä varovasti kuorma-autoon.
- 7 Kiinnitä koneen alusta kuljetusajoneuvoon. Katso kohta Koneen kiinnittäminen.

**Koneen nostaminen nosturin avulla**

Käytä mastopylvään taakse kiinnitettyä nostosilmukkaa.

Akkupaketti on irrotettava ennen koneen nostamista nosturilla. Irrota akkupaketin kosketin ennen akkupaketin irrottamista.

Tarkista nostolaite ja irrota siitä kaikki löysät tai irrallaan olevat osat.

Aseta nostokoukku silmukan läpi aina siten, että se osoittaa koneesta poispäin.



# Kallistusohjeet



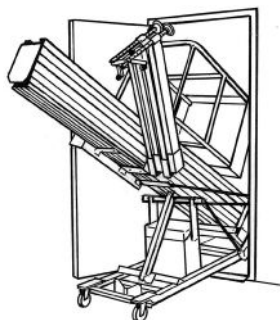
## Kallistusohjeet

### Huomaa:

- Sokkatappi on asetettava paikalleen, jotta jousikuormitteinen kallistettava runko ei putoa.
- Älä kallista konetta taakse, jos alueella on henkilöitä tai esineitä.
- Älä seiso kallistettavan rungon takana tai alla, kun nostat tai lasket sitä.

### Kallistettava runko

Genie AWP Super Series -mallissa on kallistettava runko, jonka ansiosta koneen saa kuljetettua vakiokokoisien oviaukon kautta. Kallistettava runko on vakiovaruste vakioalustamalleissa AWP-36S ja 40S ja lisävaruste vakioalustamalleissa AWP-15S, 20S, 25S ja 30S. Kallistettava runko ei ole käytettävissä kapeaalustaisissa koneissa ja epätasaiselle alustalle tarkoitetuissa koneissa.



### Nosto-ohjeet

Laitteen nostamiseen autoon ja autosta pois tarvittavien henkilöiden määrä riippuu monista seikoista, esimerkiksi seuraavista:

- henkilöiden fyysisestä kunnosta ja voimakkuudesta sekä muista henkilökohtaisista ominaisuuksista
- pysty- ja vaakasuuntaisten siirtomatkojen pituudesta
- koneen lastaus- tai purkukertojen määrästä
- henkilöiden sijoituspaikoista, asennoista ja otteista
- käytettävistä nostotekniikoista
- ympäristö- ja sääolosuhteista (liukkaus, jää, vesisade jne.).

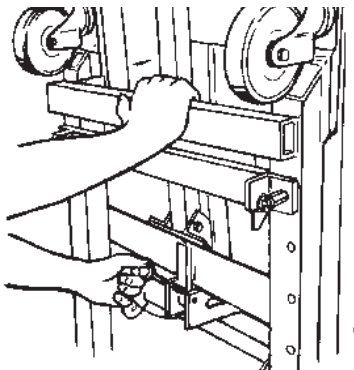
Käytä vammojen välttämiseksi riittävää henkilöiden määrää ja oikeaa nostotekniikkaa.

## KALLISTUSTOIMINNON KÄYTTÖOHJEET

**Kallistettavan kokoonpanon laskeminen**

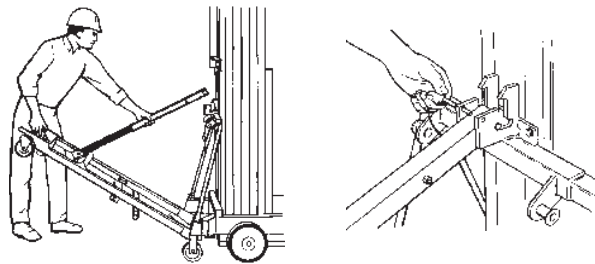
- 1 Varmista, että koneen takaosan ja kallistettavan rungon alapuolinen alue on vapaa henkilöistä ja esteistä.
- 2 Laske kori kokonaan alas.
- 3 Irrota tukijalat alustasta ja aseta ne säilytyskoteloihin.

Kallistettava runko on jousitettu ja se kaatuu välittömästi ulospäin, kun sokkatappi irrotetaan. Säilytä kunnollinen pito kallistettavasta rungosta ja irrota sokkatappi.

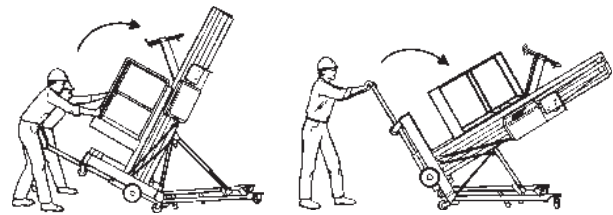
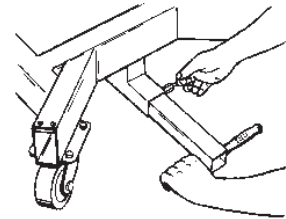


- 4 Laske kallistettavaa runkoa ja ohjaa kallistusjousi jousikantaan.

- 5 Aseta sokkatappi jousikantaan.

**Koneen kallistaminen taaksepäin**

- 1 Liu'uta T-kahvaa ulos, kunnes lukkotappi napsahtaa paikalleen.
- 2 Nosta konetta T-kahvan avulla keskikallistusasettoon – kallistettavan rungon pyörät ovat kosketuksissa lattiaan ja kallistusjousi tukee konetta. Käytä riittävää henkilöiden määrää ja oikeaa nostotekniikkaa.

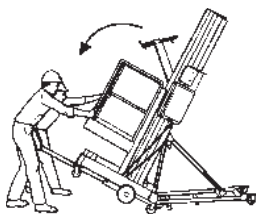


- 3 Jatka nostamista kunnes pidennettävä kallistusjousi on kokonaan kasassa.
- 4 Palauta liukuva T-kahva takaisin sisään.

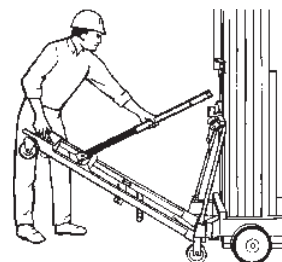
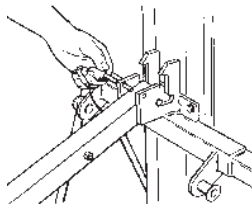
## KALLISTUSTOIMINNON KÄYTTÖOHJEET

**Koneen palauttaminen pystyasentoon**

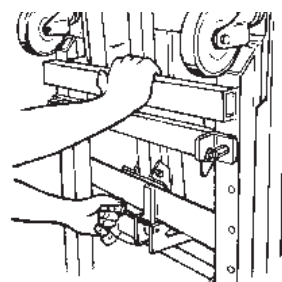
- 1 Varmista, että koneen alustan ja T-kahvan alapuolinen alue on vapaa henkilöistä ja esteistä.
- 2 Liu'uta T-kahvaa ulos, kunnes lukkotappi napsahtaa paikalleen.
- 3 Vedä T-kahvaa varoen alaspäin, kunnes kone lepää keskikallistusasennessa.
- 4 Laske konetta T-kahvan avulla, kunnes alustan pyörät ovat kosketuksissa lattiapinnan kanssa. Käytä riittävää henkilöiden määrää ja oikeaa nostotekniikkaa.
- 5 Palauta liukuva T-kahva takaisin sisään.

**Kallistettavan kokoonpanon hinaaminen**

- 1 Irrota sokkatappi.



- 2 Tartu kallistettavaan runkoon kunnolla ja irrota kallistusjousi jousikannasta.
- 3 Nosta kallistettavaa runkoa, pidä sitä pystyasennossa josta vasten ja kiinnitä sokkatapilla.



# KILVET

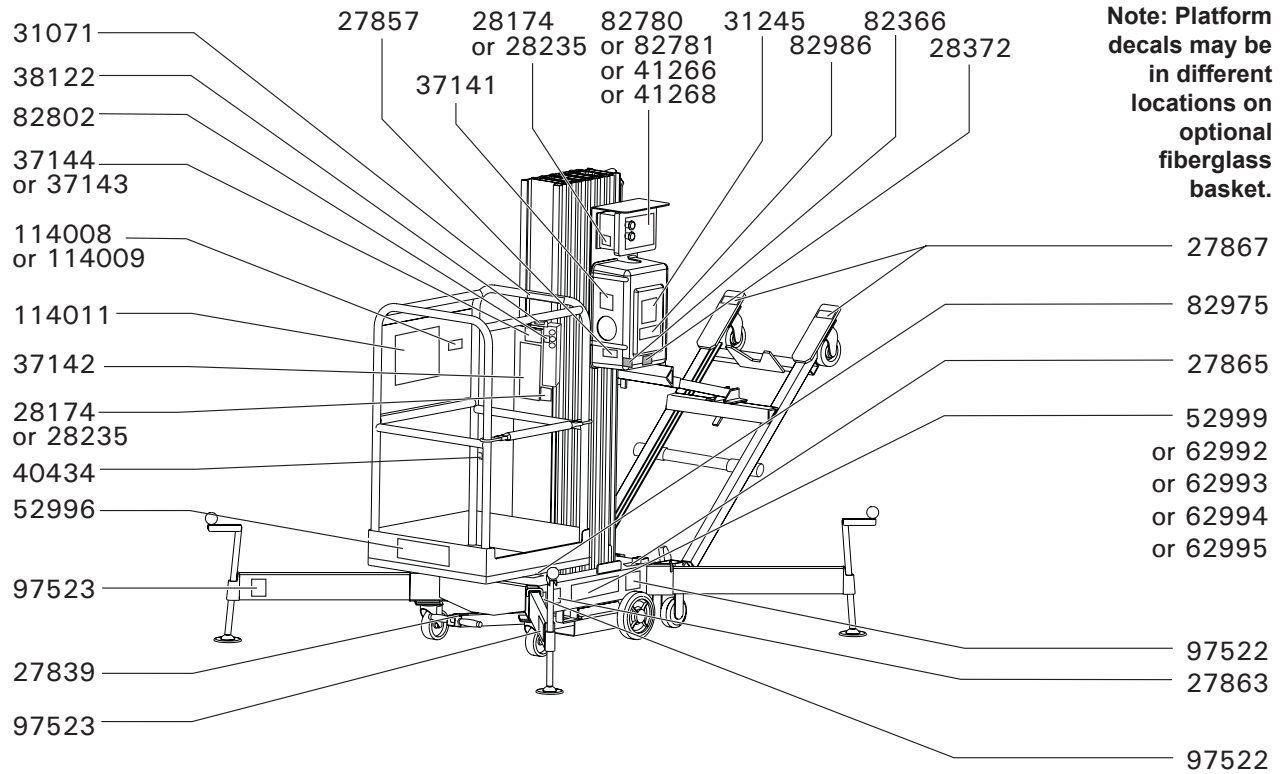
## Tekstillä varustettujen kilpien tarkistaminen

Katso, käytetäänkö koneen kilvissä tekstiä vai symboleita. Tarkista sen mukaisesti, ovatko kaikki kilvet luettavissa ja paikoillaan.

Part No.	Description	Quantity
27838	Warning - Tilt-back Hazards/Instructions	1
27839	Label - Sliding T-handle	1
27840	Label - Retaining Pin	1
27841	Label - Stop Bracket	1
27842	Label - Loading Pivot	1
27843	Label - Tilt-back Strut	1
27844	Label - Strut Socket	1
27857	Caution - Pipe Plug	1
27863	Warning - Collision Hazard	3
27864	Notice - Lower Stop Bracket Before . . .	1
27865	Label - Bubble Level	1
27867	Label - Swivel Lock	1
27868	Danger - Relief Valve	1
27872	Danger - Tip-over Hazard, Outriggers	1
27873	Notice - Maintain Firm Grasp	1
27874	Label - Insert Retaining Pin	1
28174	Label - Power to Platform, 230V	2
28235	Label - Power to Platform, 115V	2
28372	Caution - Quick Disconnect	1
31070	Danger - Tip-over Hazard, Moving	1
31071	Warning - Failure to Read	1
31245	Warning - Collision Hazard	1
37141	Notice - Manual Lowering Instructions	1
37142	Notice - Operating Instructions	1
37143	Notice - Max Capacity 300 lbs / 136 kg AWP-40S	1
37144	Notice - Max Capacity 350 lbs / 159 kg AWP-20S, 25S, 30S, 36S	1

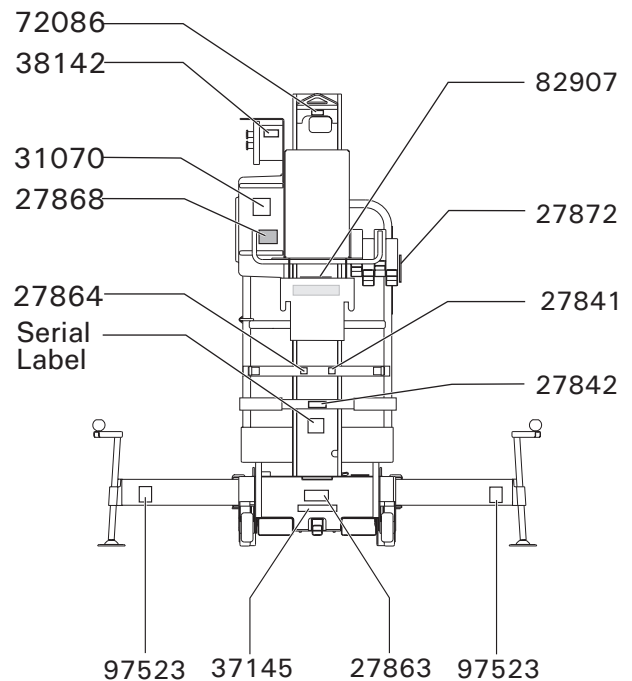
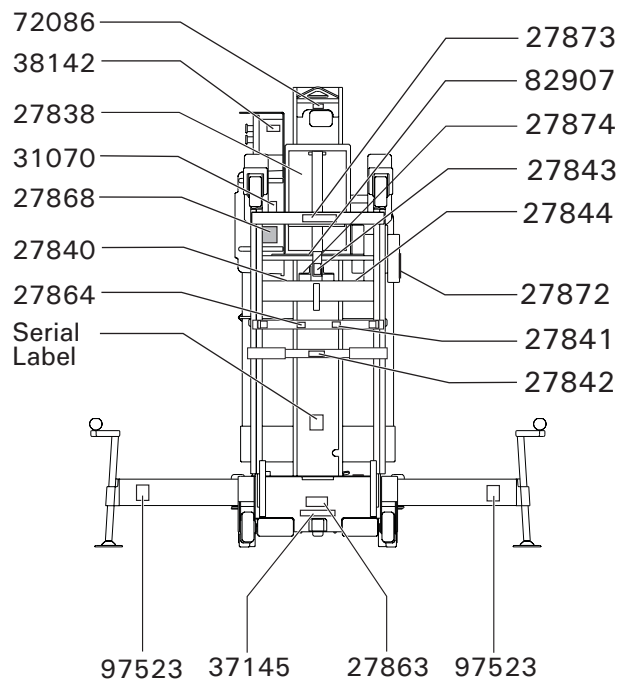
Part No.	Description	Quantity
37145	Label - Manual Lowering Valve	1
38122	Label - Manual Storage Container	1
38142	Label - Circuit Breaker, AC models	1
40434	Label - Lanyard Anchorage Point	1
41266	Label - Interlock Display, Air Models, Standard Base	1
41268	Label - Interlock Display, Air Models, Narrow Base and Rough Terrain Base	1
52996	Cosmetic - Genie Logo	1
52999	Cosmetic - AWP-20S	2
62992	Cosmetic - AWP-25S	2
62993	Cosmetic - AWP-30S	2
62994	Cosmetic - AWP-36S	2
62995	Cosmetic - AWP-40S	2
72086	Label - Lifting Eye	1
82366	Label - Chevron Rando	1
82780	Label - Interlock Display	1
82781	Label - Interlock Display	1
82802	Label - Function Enable	1
82907	Danger - Battery Charger Safety	1
82975	Danger - Collision Hazard	1
82986	Danger - Electrocution Hazard	1
97522	Label - Wheel Load	4
97523	Label - Outrigger Load	4
114008	Notice - Max Side Force 50 lbs / 222 N, ANSI/CSA	1
114009	Notice - Max Manual Force 45 lbs / 200 N, AUS	1
114011	Danger - General Safety	1

KILVET



**Models with Tilt-back Frame**

**Models without Tilt-back Frame**



# KILVET

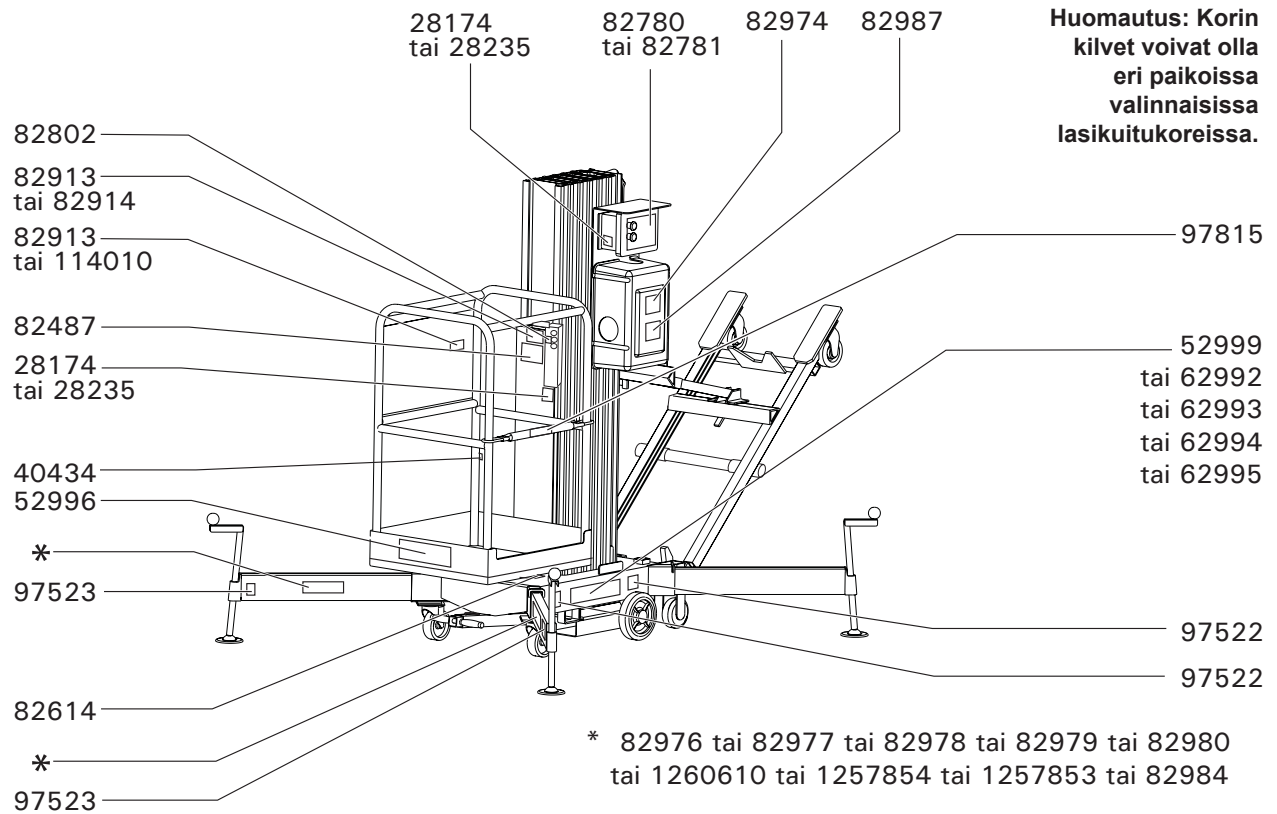
## Symboleilla varustettujen kilpien tarkistaminen

Katso, käytetäänkö koneen kilvissä tekstiä vai symboleita. Tarkista sen mukaisesti, ovatko kaikki kilvet luettavissa ja paikoillaan.

Osanro	Kuvaus	Määrä
28174	Tarra – korin virransyöttö, 230 V	2
28235	Tarra – korin virransyöttö, 115 V	2
40434	Tarra – valjaiden kiinnityspiste	1
52996	Ulkoasu – Genie-logo	1
52999	Ulkoasu – AWP-20S	2
62992	Ulkoasu – AWP-25S	2
62993	Ulkoasu – AWP-30S	2
62994	Ulkoasu – AWP-36S	2
62995	Ulkoasu – AWP-40S	2
82481	Vaara – akku-/laturiturvallisuus	1
82487	Tarra – lue käyttöopas	1
82614	Huomio – törmäysvaara	1
82780	Tarra – lukitusmerkkivalo	1
82781	Tarra – lukitusmerkkivalo	1
82802	Tarra – toiminnon käyttöönotto	1
82913	Vaara – enimmäiskapasiteetti 159 kg AWP-20S, 25S, 30S, 36S	1
82914	Vaara – enimmäiskapasiteetti 136 kg AWP-40S	1
82915	Tarra – käsilaskuventtiili	1
82916	Vaara – suurin sallittu manuaalinen voima 200 N, CE	1

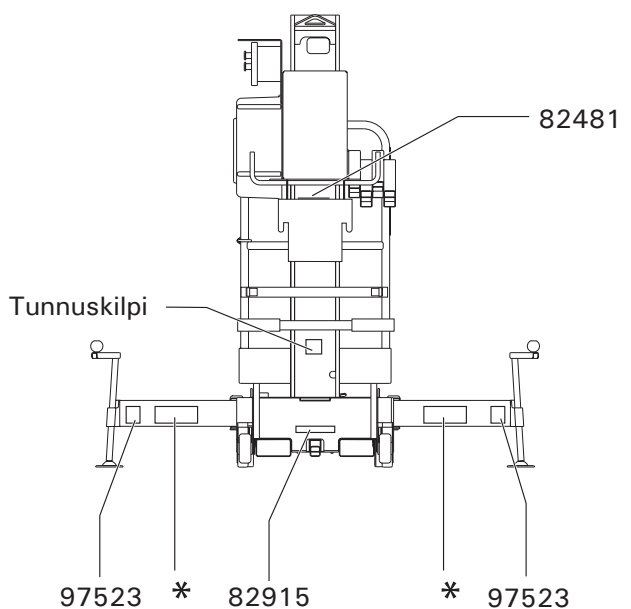
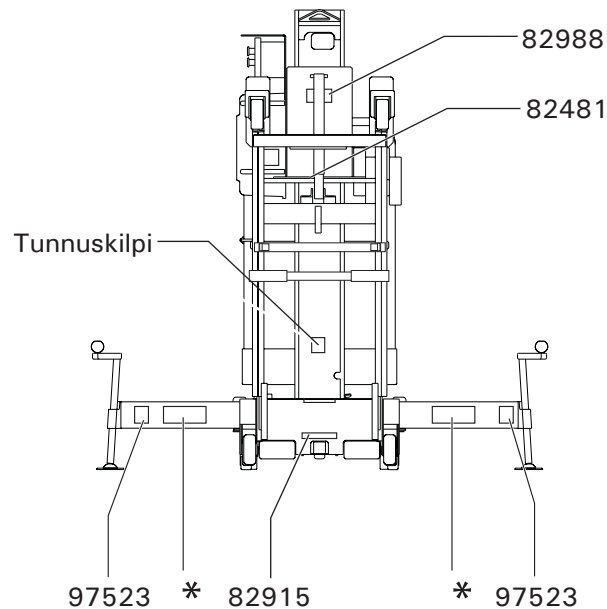
Osanro	Kuvaus	Määrä
82973	Varoitus – aseta tappi	1
82974	Varoitus – törmäysvaara	1
82976	Vaara – tuulennopeus, 51 cm tukijalka	4
82977	Vaara – tuulennopeus, 66 cm tukijalka	4
82978	Vaara – tuulennopeus, 77 cm tukijalka	4
82979	Vaara – tuulennopeus, 91 cm tukijalka	4
82980	Vaara – tuulennopeus, 1,02 m tukijalka	4
82984	Vaara – tuulennopeus, 2,16 m tukijalka	4
82987	Vaara – sähköiskun vaara	1
82988	Tarra – lue käyttöohjeet, kallistettava runko	1
97522	Tarra – pyöräkuorma	4
97523	Tarra – tukijalkojen kuorma	4
97815	Tarra – alempi keskitanko	1
114010	Vaara – suurin sivuttaisvoima 222 N, ANSI	1
1257853	Vaara – tuulennopeus, 1,91 m tukijalka	4
1257854	Vaara – tuulennopeus, 1,52 m tukijalka	4
1260610	Vaara – tuulennopeus, 1,17 m tukijalka	4

KILVET



**Mallit joissa on kallistettava runko**

**Mallit joissa ei ole kallistettavaa runkoa**



# Tekniset tiedot

## Koneen tekniset tiedot

Suurin työskentelykorkeus	
AWP-20S	8,0 m
AWP-25S	9,4 m
AWP-30S	10,8 m
AWP-36S	12,9 m
AWP-40S	4,1 m

Suurin korin korkeus	
AWP-20S	6,1 m
AWP-25S	7,6 m
AWP-30S	9,0 m
AWP-36S	11,1 m
AWP-40S	12,3 m

Korkeus kokoonaitettuna	
AWP-20S, 25S, 30S	2,0 m
AWP-36S, 40S	2,8 m

Leveys	
Vakioalusta	73,6 cm
Kapea alusta	55,8 cm
Epätasaisen maaperän alusta	75 cm

Leveys, AWP-20S, 25S, 30S	
Vakioalusta	1,2 m
Kapea alusta	75 cm
Epätasaisen maaperän alusta	1,5 m

Pituus, AWP-36S, 40S	
Vakioalusta	1,4 m

Paino	Katso tunnuskilvestä
-------	----------------------

Pyöräkuorma enintään	231 kg
----------------------	--------

Tukijalan kuorma, enintään	181 kg
----------------------------	--------

Nostokyky	
AWP-20S, 25S, 30S, 36S	159 kg
AWP-40S	136 kg

Voimanlähde	
DC-malli	12 V
AC-malli	110 tai 220 V
Paineilmamoottori	6,9 bar @ 37 760 cc/s

Ympäristön lämpötila	-29–57 °C
----------------------	-----------

## Melutaso

Äänenpainetaso maatasolla työskentelyssä	< 70 dBA
--	----------

Äänenpainetaso korissa työskentelyssä	< 70 dBA
---------------------------------------	----------

Tärinän kokonaisarvo, jolle käsi/käsivarsi altistuu, on enintään 2,5 m/s<sup>2</sup>.

Suurin painotettu kiihtyvyyden tehollisarvo, jolle koko vartalo altistuu, on enintään 0,5 m/s<sup>2</sup>.

## Korin mitat, (pituus x leveys x korkeus)

Vakiokori portti tai liukuva keskitanko	69 cm x 66 cm x 1,1 m
---	-----------------------

Portilla varustettu erikoiskapea kori	56 cm x 46 cm x 1,1 m
---------------------------------------	-----------------------

Portilla varustettu kapea kori	66 cm x 51 cm x 1,1 m
--------------------------------	-----------------------

Vakio lasikuitukori	74 cm x 67 cm x 1,1 m
---------------------	-----------------------

Kapea lasikuitukori	66 cm x 56 cm x 1,1 m
---------------------	-----------------------

Etuportilla varustettu kapea kori	51 cm x 66 cm x 1,1 m
-----------------------------------	-----------------------

Erikoissuuri etu- ja sivuauk kori	76 cm x 71 cm x 1,1 m
-----------------------------------	-----------------------

Genien käytäntönä on kehittää tuotteitaan jatkuvasti. Tuotetiedot voivat muuttua ilman ennakkoilmoitusta tai velvoitetta.

## TEKNISET TIEDOT

<b>Tukijalan tekniset tiedot</b> <b>Vakioalusta</b>	<b>AWP-20S</b>	<b>AWP-25S</b>	<b>AWP-30S</b>
Tukijalkojen ala (p x l) ANSI / CSA	1,5 x 1,3 m	1,5 x 1,3 m	1,8 x 1,6 m
Tukijalkojen ala (p x l) CE / AUS-sisämalli	1,5 x 1,3 m	1,8 x 1,6 m	1,9 x 1,7 m
Tukijalkojen ala (p x l) CE / AUS-ulkomalli	2,1 x 1,9 m	2,3 x 2,1 m	3,0 x 2,8 m
Kääntövyys kulmassa / kääntövyys seinässä* ANSI / CSA	36,9 / 7,4 cm	35,1 / 7,4 cm	46,6 / 11,9 cm
Kääntövyys kulmassa / kääntövyys seinässä* CE / AUS-sisämalli	36,9 / 7,4 cm	48,6 / 18,2 cm	56,5 / 20,3 cm
Kääntövyys kulmassa / kääntövyys seinässä* CE / AUS-ulkomalli	76 / 42,4 cm	82,5 / 43,4 cm	1,3 m / 73 cm

\* Korin yläkaiteen kulmasta seinän kulmaan siten, että nostoruuvia voi pyörittää.

<b>Tukijalan tekniset tiedot</b> <b>Vakioalusta</b>	<b>AWP-36S</b>	<b>AWP-40S</b>
Tukijalkojen ala (p x l) ANSI / CSA	2,1 x 1,9 m	2,3 x 2,0 m
Tukijalkojen ala (p x l) CE / AUS-sisämalli	2,1 x 1,9 m	2,3 x 2,0 m
Tukijalkojen ala (p x l) CE / AUS-ulkomalli	3,5 x 3,3 m	3,9 x 3,7 m
Kääntövyys kulmassa / kääntövyys seinässä* ANSI / CSA	72,7 / 36,2 cm	79,4 / 37,1 cm
Kääntövyys kulmassa / kääntövyys seinässä* CE / AUS-sisämalli	72,7 / 36,2 cm	79,4 / 37,1 cm
Kääntövyys kulmassa / kääntövyys seinässä* CE / AUS-ulkomalli	1,3 m / 79,3 cm	1,3 m / 73 cm

\* Korin yläkaiteen kulmasta seinän kulmaan siten, että nostoruuvia voi pyörittää.

## TEKNISET TIEDOT

<b>Tukijalan tekniset tiedot</b>			
<b>Kapea alusta / epätasaisen maaperän alusta</b>	<b>AWP-20S</b>	<b>AWP-25S</b>	<b>AWP-30S</b>
Tukijalkojen ala (p x l) ANSI / CSA	1,6 x 1,2 m	1,6 x 1,2 m	1,8 x 1,5 m
Tukijalkojen ala (p x l) CE / AUS vain sisäkäyttö	1,8 x 1,5 m	1,8 x 1,5 m	1,9 x 1,6 m
CE / AUS kapean tai epätasaisen maaperän alustalla varustetut koneet on tarkoitettu vain sisäkäyttöön, vaikka niissä olisi pitkät tukijalat.			
Kääntyvyys kulmassa / kääntyvyys seinässä* ANSI / CSA	36,2 / 21,6 cm	33 / 15,2 cm	47 / 18,4 cm
Kääntyvyys kulmassa / kääntyvyys seinässä* CE / AUS-sisämalli	53,3 / 31,1 cm	49,5 / 24,7 cm	55,8 / 22,8 cm

\* Korin yläkaiteen kulmasta seinän kulmaan siten, että nostoruuvia voi pyörittää.

**Genie Scandinavia**  
Puhelin +46 31 575100  
Faksi +46 31 579020

---

**Genie France**  
Puhelin +33 (0)2 37 26 09 99  
Faksi +33 (0)2 37 26 09 98

---

**Genie Iberica**  
Puhelin +34 93 579 5042  
Faksi +34 93 579 5059

---

**Genie Germany**  
Puhelin +49 (0)4202 88520  
Faksi +49 (0)4202 8852-20

---

**Genie U.K.**  
Puhelin +44 (0)1476 584333  
Faksi +44 (0)1476 584334

---

**Genie Mexico City**  
Puhelin +52 55 5666 5242  
Faksi +52 55 5666 3241

**Genie North America**  
Puhelin 425.881.1800  
Maksuton Yhdysvallat ja Kanada  
800.536.1800  
Faksi 425.883.3475

**Genie Australia Pty Ltd.**  
Puhelin +61 7 3375 1660  
Faksi +61 7 3375 1002

**Genie China**  
Puhelin +86 21 53852570  
Faksi +86 21 53852569

**Genie Malaysia**  
Puhelin +65 98 480 775  
Faksi +65 67 533 544

**Genie Japan**  
Puhelin +81 3 3453 6082  
Faksi +81 3 3453 6083

**Genie Korea**  
Puhelin +82 25 587 267  
Faksi +82 25 583 910

**Genie Brasil**  
Puhelin +55 11 41 665 755  
Faksi +55 11 41 665 754

**Genie Holland**  
Puhelin +31 183 581 102  
Faksi +31 183 581 566

Jakelija: