

MK 88

Technische Daten

Technical data
Caractéristiques techniques
Datos técnicos
Technische gegevens
Технические данные

Mobilbaukran

Mobile construction crane
Grue mobile de construction
Grúa torre móvil
Mobiële torenkraan
Мобильный строительный кран

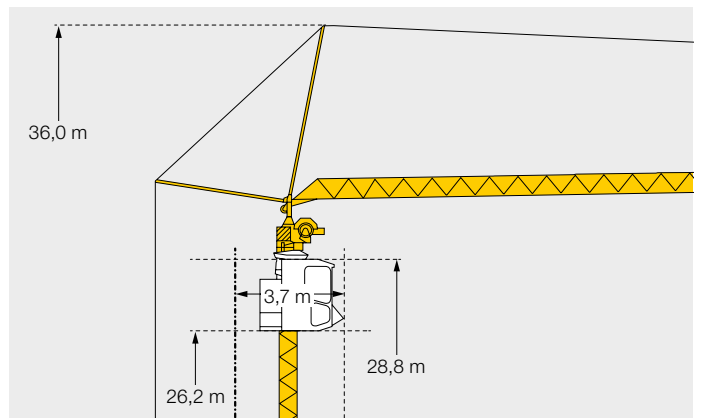
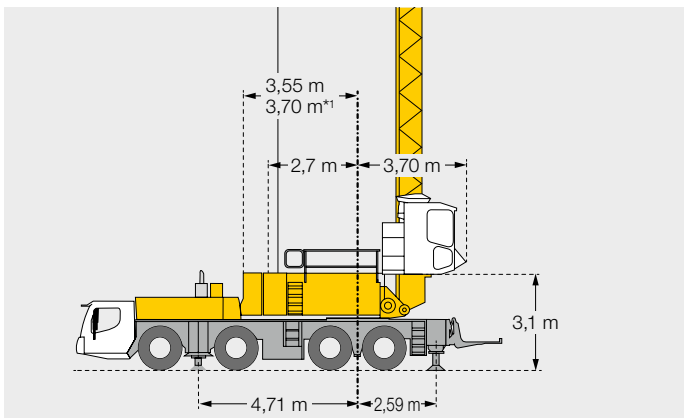
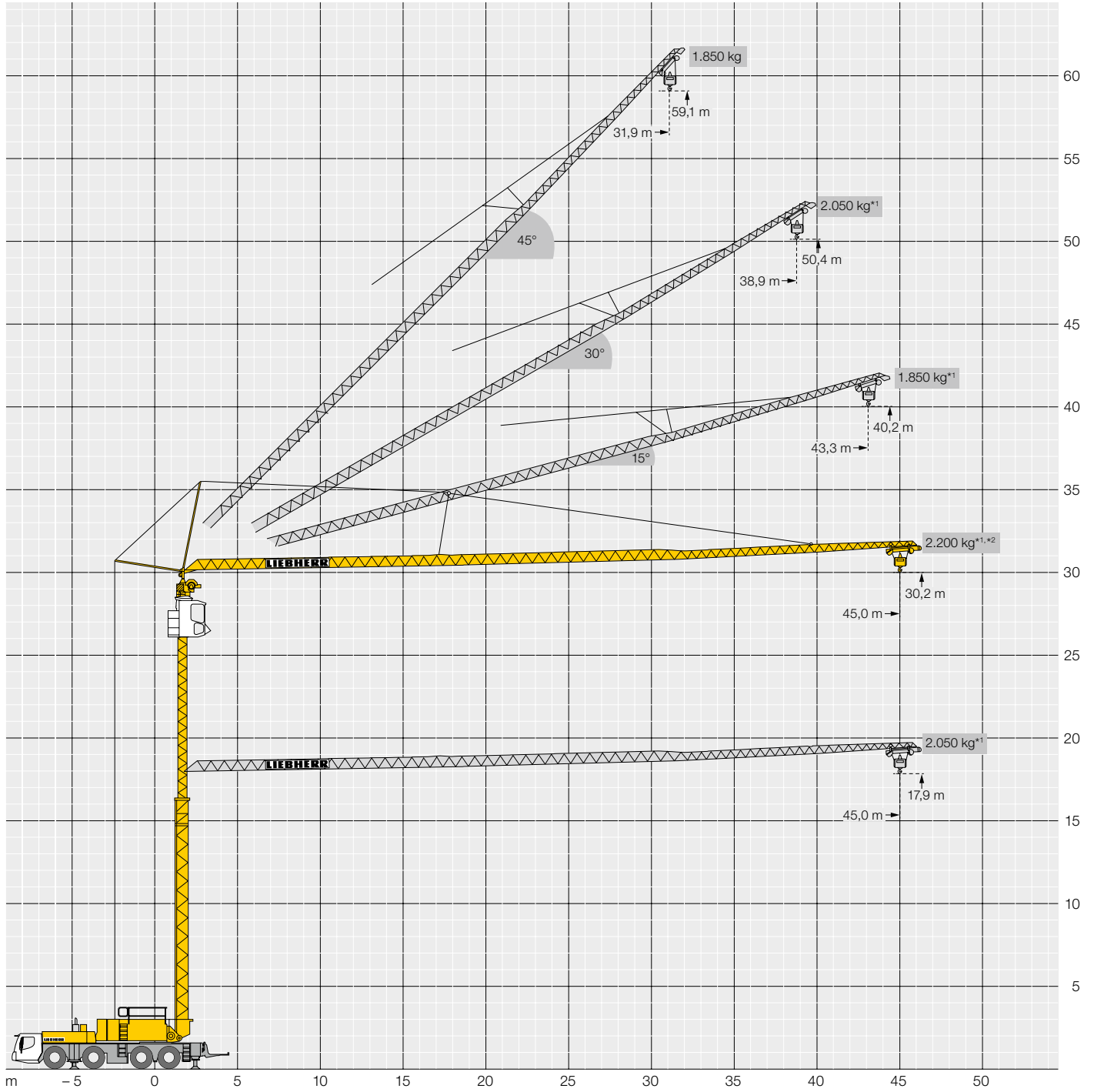


CE
EN 14439:2009-C25

LIEBHERR

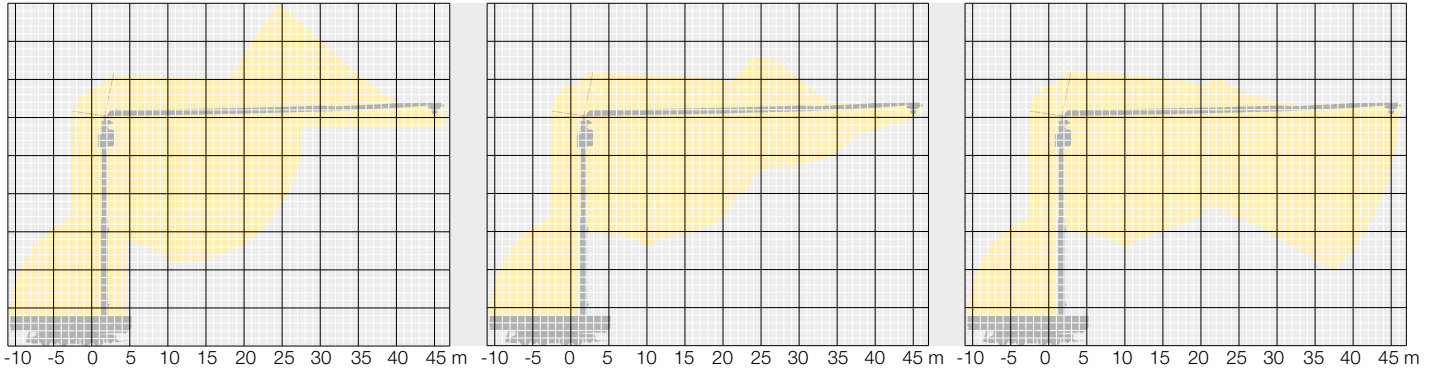
MK 88

Kranbetrieb / Crane operation / Mise en œuvre / Funcionamiento de la grúa /
 Kraaninzet / Эксплуатация крана

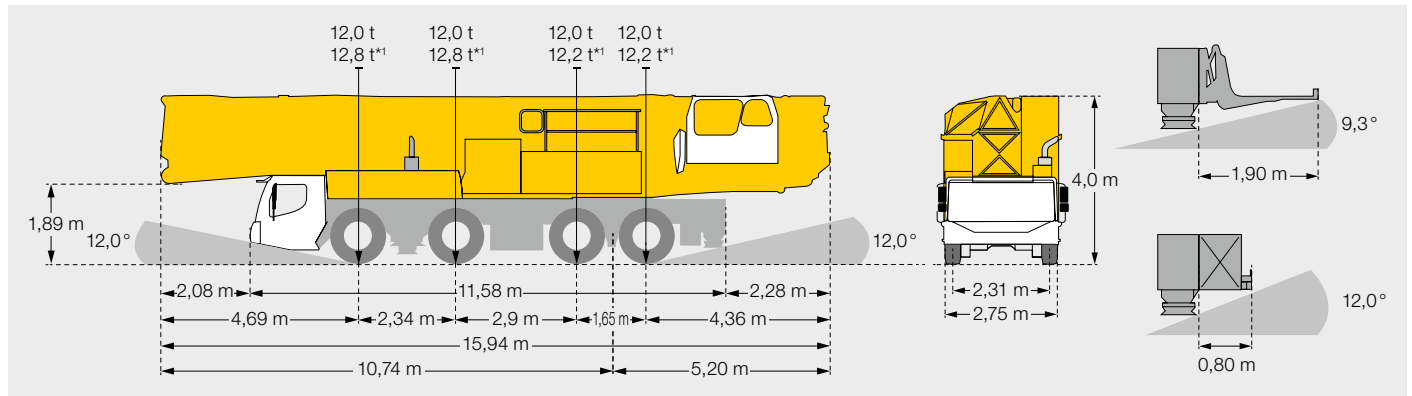


MK 88

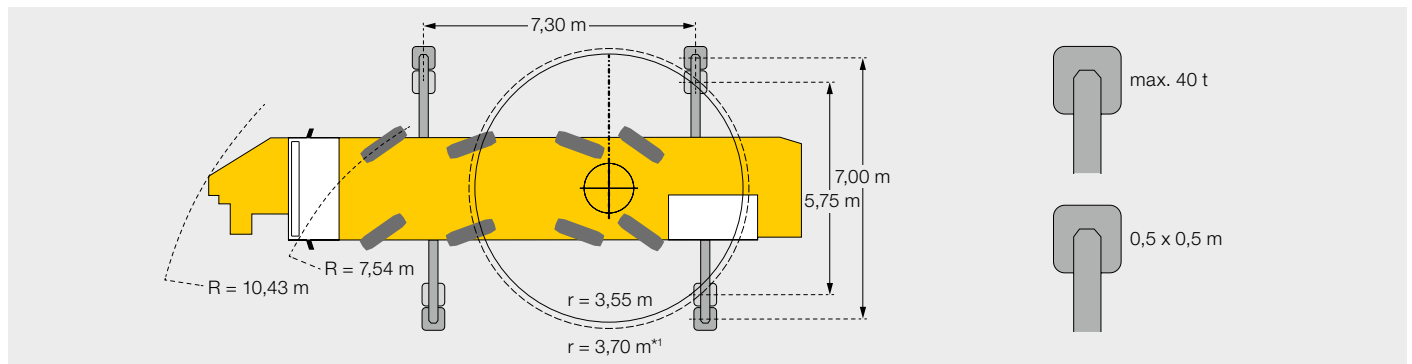
Aufstellvorgang / Erection procedure / Déroulement de montage / Procedimiento de montaje / Opbouwprocedure / Процесс монтажа



Transport



Draufsicht



Gewicht

Transportgewicht: 48.000 kg

Transport weight / Poids transport / Peso de transporte / Transportgewicht / Масса при транспортировке



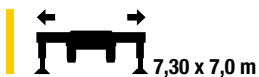
***1 mit Zusatzballast 2.000 kg**

with additional ballast / avec lest additionnel / con zavorra addizionale / con contrapeso adicional / met extra ballast / с дополнительным балластом

Zusatzballast für Straßentransport demontieren, Ländervorschriften beachten / Remove additional ballast for road transport, observe country-specific regulations / Démontez le lest additionnel pour le transport sur route, respecter les spécifications des pays individuels / Desmontar el lastre adicional para el transporte por carretera, observar las regulaciones de tráfico nacionales / Extra ballast voor wegtransport demonteren, nationale voorschriften in acht nemen / Демонтаж дополнительного балласта для транспортировки по дорогам, соблюдение предписаний отдельных стран

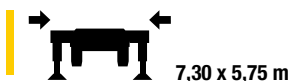


MK 88, Standard / standard / standard / estándar / Standaard / стандартный



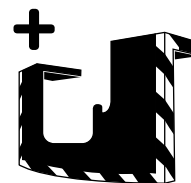
			m																				
α°	m	kg	10,0	12,0	14,0	16,0	18,0	20,0	22,0	24,0	26,0	28,0	30,0	32,0	34,0	36,0	38,0	40,0	42,0	44,0	45,0		
0°	45,0		3,3 - 11,0	8000	8000	7370	6360	5580	4960	4460	4050	3700	3400	3140	2920	2720	2540	2390	2250	2120	2000	1900	1850
			3,3 - 8,5	8000	8000	6770	5850	5140	4570	4110	3730	3410	3130	2900	2690	2510	2340	2200	2070	1950	1840	1750	1700
	Plus*2		3,3 - 12,5	8000	8000	8000	7140	6230	5520	4950	4470	4080	3740	3450	3200	2980	2790	2590	2440	2300	2170	2050	2000
15°	43,3		3,2 - 38,0	1850	1850														1600*3				
			3,2 - 32,0	1850	1850													1300*3					
30°	38,9		3,0 - 10,0	6000	6000	5260	4690	4220	3830	3500	3220	2980	2770	2580	2410	2260	2130	2010	1850				
			3,0 - 8,0	6000	5200	4580	4080	3670	3340	3050	2800	2590	2410	2240	2100	1970	1850	1740	1600				
45°	31,9		2,7 - 31,9	1850	1850																		
			2,7 - 28,0	1850	1850								1600*3										

→ kg

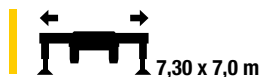


			m																				
α°	m	kg	10,0	12,0	14,0	16,0	18,0	20,0	22,0	24,0	26,0	28,0	30,0	32,0	34,0	36,0	38,0	40,0	42,0	44,0	45,0		
0°	45,0		3,3 - 10,0	8000	8000	6480	5430	4660	4070	3610	3230	2920	2660	2430	2240	2070	1920	1790	1680	1570	1480	1390	1350
			3,3 - 8,5	8000	6710	5530	4690	4060	3560	3170	2850	2580	2350	2160	1990	1840	1710	1590	1490	1400	1310	1240	1200
15°	43,3		3,2 - 32,0	1850	1850											1300*3							
			3,2 - 26,0	1850	1850										1000*3								
30°	38,9		3,0 - 8,0	6000	5200	4580	4080	3670	3340	3050	2800	2590	2410	2240	2100	1970	1850	1740	1600				
			3,0 - 8,0	6000	4940	4200	3630	3190	2840	2550	2310	2100	1930	1770	1640	1520	1420	1320	1200				
45°	31,9		2,7 - 30,0	1850	1850										1700*3								
			2,7 - 20,0	1850	1850						1000*3												

→ kg

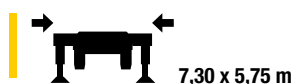


MK 88, *1 mit Zusatzballast / with additional ballast / avec lest additionnel / con lastre adicional / met extra ballast / с дополнительным балластом



				m																			
α°	m	kg	10,0	12,0	14,0	16,0	18,0	20,0	22,0	24,0	26,0	28,0	30,0	32,0	34,0	36,0	38,0	40,0	42,0	44,0	45,0		
0°	45,0		3,3 - 12,0	8000	8000	8000	6900	6070	5410	4870	4420	4050	3730	3450	3210	2990	2800	2630	2480	2340	2220	2100	2050
			3,3 - 11,0	8000	8000	7370	6360	5580	4960	4460	4050	3700	3400	3140	2920	2720	2540	2390	2250	2120	2000	1900	1850
	Plus*2		3,3 - 13,0	8000	8000	8000	7490	6600	5900	5320	4840	4440	4090	3790	3530	3300	3090	2920	2760	2600	2440	2280	2200
15°	43,3		3,2 - 40,0	1850	1850															1700*3			
			3,2 - 35,0	1850	1850													1400*3					
30°	38,9		3,0 - 11,0	6000	6000	5650	5050	4560	4150	3810	3510	3250	3030	2830	2650	2490	2350	2220	2050				
			3,0 - 9,0	6000	5620	4970	4450	4020	3660	3360	3100	2870	2670	2490	2340	2200	2070	1950	1800				
45°	31,9		2,7 - 31,9	1850	1850																		
			2,7 - 31,9	1850	1850																		

kg



				m																			
α°	m	kg	10,0	12,0	14,0	16,0	18,0	20,0	22,0	24,0	26,0	28,0	30,0	32,0	34,0	36,0	38,0	40,0	42,0	44,0	45,0		
0°	45,0		3,3 - 10,5	8000	8000	6930	5870	5080	4470	3980	3580	3250	2970	2730	2520	2340	2180	2030	1910	1790	1690	1590	1550
			3,3 - 9,5	8000	7590	6310	5380	4680	4130	3690	3320	3020	2760	2540	2350	2180	2030	1900	1780	1680	1580	1490	1450
15°	43,3		3,2 - 34,0	1850	1850													1450*3					
			3,2 - 29,0	1850	1850											1150*3							
30°	38,9		3,0 - 11,0	6000	6000	5580	4880	4320	3880	3510	3200	2930	2700	2500	2330	2180	2040	1910	1750				
			3,0 - 9,0	6000	5480	4650	4030	3540	3150	2830	2570	2340	2150	1980	1830	1700	1590	1490	1350				
45°	31,9		2,7 - 31,9	1850	1850																		
			2,7 - 24,0	1850	1850								1350*3										

kg

*1 **Traglasten mit 2,0 t Zusatzballast** / Load capacities with 2.0 t additional ballast / Charges avec lest additionnel 2,0 t / Cargas con 2,0 t de lastre adicional / Hijstabel met 2,0 t extra ballast / Грузоподъемность с дополнительным балластом 2,0 т

*2 **Plus-Traglastkurven mit steuerungstechnischen Einschränkungen im Vergleich zur Standard-Lastkurve. Detaillierte Angaben dazu in der Betriebsanleitung.** / Plus load curves with control limitations in comparison to standard load curve. See the operating manual for more details. / Courbes de charges Plus avec des limitations de commande par rapport à la courbe de charges standard. Pour des informations plus détaillées, consulter le manuel d'utilisation. / Curva de carga Plus con limitaciones técnicas respecto a la curva de carga estándar. Indicaciones en detalle al respecto en el manual de instrucciones. / Plus-hijstastdiagram met bedieningstechnische begrenzingen in vergelijking met het standaard hijstastdiagram. Details zijn aangegeven in het instructieboek. / Кривые грузоподъемности в режиме Plus с техническими ограничениями со стороны системы управления по сравнению со стандартной кривой грузоподъемности. Подробную информацию по этому вопросу см. в инструкции по эксплуатации.

*3 **Traglastangaben bei max. Aufbauhöhe, bei geringeren Aufbauhöhen werden höhere Traglasten erreicht. Detaillierte Angaben dazu in der Betriebsanleitung.** / Load capacity details at maximum erection height, higher load capacities are possible with lower erection heights. See the operating manual for more details. / Indications de charges pour hauteur maximum ; des charges supérieures sont possibles pour des hauteurs réduites. Pour des informations plus détaillées, consulter le manuel d'utilisation. / Indicaciones de carga con la altura de estructura máxima; con unas alturas de estructura más bajas se alcanzan cargas mayores. Indicaciones en detalle al respecto en el manual de instrucciones. / Hijstabel bij maximale opbouw hoogte, bij lage opbouw hoogte wordt hogere hijstlast bereikt. Details zijn aangegeven in het instructieboek. / Данные по грузоподъемности даны при макс. монтажной высоте, при меньших монтажных высотах достигается повышенная грузоподъемность. Подробную информацию по этому вопросу см. в инструкции по эксплуатации.

Kranbetrieb

Drehbühne	Drehbühne als Stahlblechkonstruktion ausgeführt mit Turmlagerung und Verbindung zum Kugeldrehkranz. Als Verbindungselement zum Kranfahrgestell dient ein Liebherr-Kugeldrehkranz mit Innenverzahnung; Drehbühnenverriegelung zum Unterwagen.
Ausleger	Dreigeteilter Ausleger, sehr enger hoher Verlauf der Auslegerluftmontagekurve, so dass nur wenig Aufstellraum erforderlich ist. Die Luftmontage erfolgt durch eine separate Winde und Zuschaltung einer Auslegermontagewinde. Die Abspannung des Auslegers erfolgt über Teleskopstangen bzw. über Abspannseile. Hydraulische Auslegerschwenkvorrichtung.
Auslegersteilstellung	0°, 15°, 30° und 45° Serienmäßige Auslegerstellungen, über Verkürzung der hinteren Abspannung, aus dem Betriebszustand, per Funkfernsteuerung oder aus der Liftkabine heraus möglich.
Abstützungen	4-Punkt-Abstützung, horizontal und vertikal vollhydraulisch ausschließbar. Automatische Abstütznivellierung, elektronische Neigungsanzeige; Bedienung über BTT-Modul (Bluetooth-Fernbedienung).
Turm	Teleskopturm in Fachwerk-Konstruktion mit Turmverriegelung zur Drehbühne.
Stromversorgung	Dieselestromaggregat 48,0 kVA. Eigener Oberwagentank (150 l) alternativ Stromversorgung über Baustellenstrom (Fremdstromanschluß 63 A / 400 V); Stromverteiler 1 x 32 A, 2 x 16 A, 3 x Schuko 220 V, Stromaggregat.
Elektrische Anlage	Steuerung (SPS) der elektrischen und elektronischen Komponenten mit modernster Datenbus-Technik, 24 Volt Gleichstrom, 2 Batterien je 170 Ah, Beleuchtung nach StVZO.
Drehwerk	Stufenlos einstellbare Arbeitsgeschwindigkeiten, elektronische Windlastregelung und automatische Lastpendeldämpfung. Es ist konterfähig und kontersicher mit individuell einstellbarer Drehzahl-Drehmomentsteuerung, 5,0 kW FU, 0 - 1 Umdrehung/min.
Katzfahrwerk	Katzfahrwerkantrieb mit Frequenzumrichter und stufenlos verstellbaren Geschwindigkeiten, 4,0 kW FU 0 - 70 m/min.
Hubwerk	Hubwerksantrieb mit zwei Trommeln für Montage und Hubbetrieb. Der Antrieb mit Frequenzumrichter-Steuerung bietet stufenlose Hub- und Senkgeschwindigkeit, mit Feinpositioniermodus MICROMOVE; 24 kW FU - max 75 m/min; Lärmschutzverkleidung.
Liftkabine	Vollsichtführerhaus als Liftkabine ausgeführt, stufenlos höhenverstellbar mit eigenem Antrieb und mit Rundum-Sicherheitsverglasung. Kranführersessel mit integrierten Meisterschaltern in den Armlehnen, mit Warm- und Kaltluft-Anlage über Thermostat geregelt, mit Führerhausbeleuchtung und Scheibenwisch- und -waschanlage. elektronisches Monitor-System EMS. 220 V Steckdose.
Flugwarnung	Flugwarnleuchte umschaltbar Blinklicht oder Dauerlicht.
Baustellenbeleuchtung	5 x 1500 Watt Halogenscheinwerfer am Turm und im Ausleger platziert.
Funkfernbedienung	Funkfernbedienung zum vollständigen Betrieb mit Rückmeldung, 2 Displays; inkl. Funktion „Generator Start/Stop“, inkl. Ladegerät.
Verfahren im Betriebszustand	Langsames Verfahren des Kranes im aufgerichteten Zustand ist durch günstige Schwerpunktlage möglich. Abstützungen müssen dabei horizontal ausgefahren bleiben.

Transport

Fahrzeug	Eigengefertigte, verwindungssteife Kastenkonstruktion aus hochfestem Feinkorn-Baustahl.
Motor	6-Zylinder-Diesel, Fabrikat Liebherr, Typ D936 A7, wassergekühlt, Leistung 300 kW (408 PS) bei 1900 min ⁻¹ , max. Drehmoment 1872 Nm bei – 1500 min ⁻¹ . Abgasemissionen entsprechend Richtlinie 97/68/EG. Kraftstoffbehälter: 350 l.
Getriebe	ZF-12-Gang-Schaltgetriebe mit automatisiertem Schaltsystem AS-TRONIC. 12 Vorwärts- und 2 Rückwärtsgänge. Verteilergetriebe, zweistufig, mit sperrbarem Verteilerdifferential. Intarder.
Geschwindigkeiten	Vorwärtsfahrt bis max. 80 km/h; Rückwärts bis max. 7,7 km/h; Steigungen > 69,5%.
Bremsen	Betriebsbremse: Allrad-Servo-Druckluftbremse, alle Achsen sind mit Scheibenbremsen ausgestattet, 2-Kreis-Anlage. Handbremse: Federspeicher auf die Räder der 2., 3. und 4. Achse wirkend. Dauerbremse: Auspuffklappenbremse mit Liebherr Zusatzbremsensystem. ABV-Automatischer-Blockier-Verhinderer in Verbindung mit ASR-Antischlupfregelung. Bremsen entsprechend EG-Richtlinien ECE R13 und ECE R79.
Lenkung	ZF-Servocom-Hydraulenlenkung, 2-Kreis-Anlage mit hydraulischer Servoeinrichtung und zusätzlicher Reservepumpe, von der Achse angetrieben. Aktive Hinterachslenkung mit 5 elektronischen Fahrprogrammen. 1. und 2. Achse mechanisch, 3. und 4. Achse elektrohydraulisch geschwindigkeitsabhängig gelenkt. Lenkung entsprechend EG-Richtlinie 70/311/EWG.
Achsen	Alle Achsen gelenkt. Achsen 2, 3 und 4 angetrieben, mit Differentialsperren.
Federung	Alle Achsen hydropneumatisch gefedert, mit automatischer Niveauregulierung. Federung hydraulisch blockierbar; Federweg – 100 / + 100 mm.
Bereifung	8fach, Reifengröße 385/95 R25.
Fahrerhaus	Großräumige Kabine in Stahlblechausführung, korrosionsbeständig durch Kataphorese-Tauchgrundierung, gummielastisch aufgehängt und hydraulisch gedämpft, schall- und wärmedämmende Innenverkleidung nach EG-Richtlinie, Sicherheitsverglasung, Bedien- und Kontrollinstrumente, Komfortausstattung, mit freier Sicht auf die Straße.
Rechtlicher Hinweis	Ländervorschriften für max. Achslasten beachten.

Zusätzliche Ausstattung

Plus-Paket (*)	Tragkraftsteigerung mit zusätzlicher Lastkurve; bedingt reduzierte Arbeitsgeschwindigkeiten im Plus-Betrieb; Funktion bei horizontalen Ausleger und breiter Abstützung mit und ohne Zusatzballast möglich.
Motorstop mit Notaus	Notaus-Schalter und Überdrehzahlenschutz für Unterwagenmotor und Diesel-Stromaggregat.
Arbeitsbereichsbegrenzung ABB	Ausgrenzen unzulässiger Arbeitsbereiche in verschiedenen Formen (Kreissegmente, Vierecke, Polygone).
Zusatzballast	zur Erhöhung der Tragkraft; Ausführung Standard und für Selbstballastiereinrichtung; Gewicht 2,0 t.
Selbstballastiereinrichtung	Kran kann Zusatzballast selbst aufsetzen, ohne zusätzlichen Ladekran eines Fremdgerätes.
Anhänger für Zusatzballast	zum Transport des Zusatzballastes ohne weiteres Transportfahrzeug; mit Befestigungssatz für Zusatzballast; setzt speziellen Zusatzballast und Geräteträger voraus; Ländervorschriften beachten!
Geräteträger	Ablagefläche 4,5 m ² , mittig hochklappbar auf Baustelle, hydraulisch heb- und senkbar; inkl. Straßenbeleuchtung lt. StVZO.
Kombikiste	Abschließbare Kiste für diverses Zugzubehör; alternativ zum Geräteträger; inkl. Straßenbeleuchtung lt. StVZO.
Klimaanlage Liftkabine	1500 Watt Kühlleistung, 800 Watt Heizleistung; Montage auf Liftkabine.
Laufkatzkamera	Mit Funkübertragung und 7" Farbdisplay; Kamera mit Motorzoom und Autofocus; inkl. Akkupack und automatischer Ladefunktion im Transportzustand und Laufkatzposition innen.
Rückfahrkamera	Mit 7" Farbdisplay; Signalübertragung ins Fahrerhaus über Stromabnehmer.
Handscheinwerfer	Mobile Halogen-Handeinheit, 50 Watt, Akkubetrieb, Akku extern.
Rückraumbelichtung	LED-Scheinwerfer zur zusätzlichen Umfeldbeleuchtung.
Weitere Optionen auf Anfrage	

Wichtige technische Informationen

Außer Betrieb keine Demontage notwendig, Kran kann windfrei gestellt werden.

Traglastangaben netto, Hakenflasche ist nicht zu berücksichtigen.

Für max. Traglast kein Umscheren nötig.

Die Hakenhöhen sind errechnete, idealisierte Werte ohne Berücksichtigung von Materialverformung unter Last.

D

GB

F

ES

NL

RU

Crane operation

Slewing platform	Steel-plate structure including tower pivot bearing and connection to slewing ring. Connection element to crane carrier is a Liebherr slewing ring with internal toothing. Slewing platform interlocking to undercarriage.
Jib	Three-section jib, very high overhead assembly curve so that only little space is needed for erecting. Assembly takes place with a separate winch and by engaging the jib assembly winch. The jib is guyed by telescopic rods or cables. Hydraulic jib slewing device.
Jib position	0° – 15° – 30° – 45° standard jib positions achieved by shortening the rear jib guying, possible when the crane is in operating condition, via radio remote control or from the elevating cabin.
Outriggers	4-point support, all-hydraulic horizontal and vertical operation, automatic outrigger levelling, electronic inclination display; operation using BTT module (Bluetooth remote control).
Tower	Telescopic tower of lattice construction with tower lock to slewing platform.
Power supply	48.0 kVA diesel-powered generator, tank on super-structure (105 l); alternatively power supply via building site main cabinet (external current connection 63 A/400 V); power distributor 1 x 32 A, 2 x 16 A, 3 x earthed sockets 220 V, power unit.
Electrical system	Control (PLC) of the electrical and electronic components by modern data bus technique. 24 Volt DC, 2 batteries 170 Ah each, lighting according to traffic regulations.
Slewing gear	Continuously variable operating speed, electronic wind load control and automatic load oscillation damping. Counter-current can be applied in absolute safety. Individually adjustable rotational speed and torque control, 5.0 kW frequency converter, 0 – 1 rpm.
Trolley travel gear	Trolley travel gear with frequency converter and continuously variable speed, 4.0 kW FC 0 – 70 m/min.
Hoist gear	Drives two drums, one for assembly and one for hoisting. Frequency-converter control provides continuously variable hoisting and lowering speeds, with precision positioning mode MICROMOVE; 24 kW FC – max 75 m/min; sound protection casing.
Elevating cabin	The operator's cabin is of elevating pattern with safety glass windows all round and its own drive system for stepless height adjustment. Crane operator's seat with the master switches integrated into the armrests, thermostat-controlled heating and ventilation, lighting and a window wash/wipe system. Electronic monitoring system EMS. 220 V socket.
Flight warning	Flight warning light can be switched to flashing or permanent light.
Construction site lighting	5 x 1500 W halogen lights placed in the jib.
Remote control	Remote control for full control with response, 2 displays, including „Start/Stop generator“ function, including charger.
Movement in operating mode	Slow movement of the crane in erected condition is possible due to its good centre of gravity. The supports must remain horizontally extended for this purpose.

Transport

Vehicle	Liebherr designed and manufactured, box type, torsion resistant design of high-tensile fine grained structural steel.
Engine	6-cylinder Diesel engine, manufactured by Liebherr, type D936 A7, water-cooled, 300 kW (408 HP) at 1900 min ⁻¹ , max. torque 1872 Nm at – 1500 min ⁻¹ . Exhaust emissions acc. to directive 97/68/EC. Fuel tank capacity: 350 l.
Transmission	ZF 12-speed gear box with automatic control system AS-TRONIC. 12 forward and 2 reverse gears. Two-stage transfer case with lockable transfer differential. Intarder.
Speeds	Forwards travel up to max. 80 km/h, reverse up to max. 7.7 km/h; gradients > 69.5 %.
Brakes	Service brake: all-wheel servo-air brake, all axles are equipped with disc brakes, dual circuit. Hand brake: Spring-loaded, acting on wheels of axles 2, 3 and 4. Sustained-action brake: Exhaust retarder with additional Liebherr braking system. Anti-lock device in conjunction with anti-skid control. Brakes acc. to EC directive ECE R13 and ECE R79.
Steering	ZF-Servocom hydraulic steering, dual-circuit system with hydraulic servo device and additional reserve pump powered by the axle. Active rear axle steering with 5 electronic drive programs. 1 st and 2 nd axles mechanically, 3 rd and 4 th axles electro-hydraulically, steered dependent on speed. Steering complies with EC Directive 70/311/EEC.
Axles	All axles steered. Axles 2, 3 and 4 driven, with differential locks.
Suspension	All axles with hydropneumatic suspension, automatic levelling and hydraulic locking facility; suspension travel –100/+100 mm.
Tyres	8 tyres. Tyre size: 385/95 R25.
Driver's cab	Spacious, steel made, corrosion resistant cab, cataphoretic dip-primed, on resilient suspension with hydraulic shock absorbers, sound and heat absorbing internal panelling acc. to EC directive, safety glazing, operating and control instruments, comfortably equipped with unobstructed view of the road.
Legal note	Refer to national regulations for maximum axle loads.

Additional equipment

Plus package (*)	Load capacity increase with additional load curve; reduced working speeds in Plus mode; function with horizontal jib; and wide outrigger position possible with and without additional ballast.
Engine stop with emergency stop	Emergency stop switch and excess engine speed protection for undercarriage engine and diesel generator.
Operating-range limiting system ABB	Excludes inadmissible operating ranges in various forms (circular segments, rectangles, polygons).
Additional ballast	To increase load capacity; standard version and for self-ballasting device; weight 2.0 t.
Self-ballasting device	The crane can position additional ballast itself without requiring an additional crane on another vehicle.
Trailer for additional ballast	For transporting the additional ballast without an additional transport vehicle; with fastening kit for additional ballast; requires special additional ballast and an equipment holder, see national regulations.
Equipment holder	Support area 4.5 m ² , centre can be pulled up on site, can be raised and lowered hydraulically, including road lights compliant with Road Traffic Act.
Combination box	Locking box for various accessories, alternative to equipment holder; including road lights compliant with Road Traffic Act.
Air-conditioning system in the elevating operator's cab	1500 W cooling rating, 800 W heat rating, mounted on elevating operator's cab.
Trolley camera	With wireless transmission and 7" colour display; camera with motorised zoom and autofocus; including battery pack and automatic charge function in transport mode and trolley in internal position.
Reversing camera	With 7" colour display, signal transferred to cab by current collector.
Hand-held light	Mobile halogen hand-held unit, 50 W, battery-powered, external battery.
Rear area lighting	LED floodlight for additional lighting of surroundings.
Further options on request	

Important technical information

No dismantling required when shut down, free jib slewing of crane possible.

Load capacity figures net, hook block can be ignored.

No re-reeving required for max. load capacity.

The hook heights are calculated, idealised values which do not take into consideration material deformation under load.

Mise en œuvre

Plate-forme tournante	Plate-forme tournante réalisée en tôles d'acier avec support pour mât et liaison avec la couronne d'orientation. La liaison avec le châssis-porteur est assurée par une couronne d'orientation Liebherr avec denture intérieure. Verrouillage de la plateforme tournante au châssis.
Flèche	Flèche en trois éléments, montage en l'air de la flèche s'inscrivant dans une courbe très étroite et ne nécessitant donc qu'un espace restreint. Montage en l'air au moyen d'un treuil séparé et par enclenchement d'un treuil de montage de la flèche. La suspension de la flèche est obtenue au moyen de tirants télescopiques et de câbles de suspension. Dispositif d'orientation hydraulique de la flèche.
Inclinaison de la flèche	à 0° – 15° – 30° – 45°. Les positions de flèche fournies de série sont obtenues par raccourcissement de la suspension arrière de la flèche et sont possible lorsque la grue est en mode de fonctionnement, à partir de la radiocommande ou de la cabine élévatrice.
Stabilisateurs	Commande (API) des calage en 4 points, à télescopage horizontal et véringage vertical entièrement hydrauliques, mise à niveau automatique des stabilisateurs, indicateur électronique d'angle d'inclinaison ; commande via module BTT (télécommande Bluetooth).
Mât	Mât télescopique en treillis avec verrouillage du mât sur la plate-forme tournante.
Alimentation en courant	Groupe électrogène diesel 48,0 kVA, réservoir sur partie tournante (150 l) ; alternativement alimentation en courant par armoire de chantier (raccordement extérieur 63 A/400 V) ; distributeur de courant 1 x 32 A, 2 x 16 A, 3 x prises à contact de protection 220 V ; groupe électrogène.
Installation électrique	Composants électriques et électroniques avec bus de données moderne (commande API). Courant continu 24 Volts, 2 batteries à 170 Ah chacune, éclairage conforme au code de la route.
Mécanisme d'orientation	Vitesses de travail réglables en continu, contrôle électronique de l'action du vent et amortissement automatique du ballant de la charge. Freinage par amorçage du mouvement inverse possible et sûr. Asservissement en vitesse et en couple réglable individuellement ; 5,0 kW CF, 0 – 1 rot./min.
Mécanisme de distribution	Mécanisme de distribution avec changeur de fréquence et vitesses variables en continu ; 4,0 kW CF 0 – 70 m/min.
Mécanisme de levage	Mécanisme de levage avec deux tambours pour le montage et le levage. Ce mécanisme à pilotage par changeur de fréquence offre des vitesses réglables en continu en montée et descente et un mode de positionnement de précision MICROMOVE ; 24 kW CF – max 75 m/min ; isolation phonique.
Cabine élévatrice	Cabine panoramique à hauteur réglable en continu, avec moteur indépendant et vitrage de sécurité à visibilité totale. Siège de grutier avec combinateurs intégrés dans les accoudoirs, installation air chaud – air froid à régulation thermostatique, éclairage de cabine et essuie-glace/lave-glace. Système électronique à moniteur EMS. Prise 220 V.
Signalisation aérienne	Feu de signalisation pour aéronefs, commutable en feu par éclats ou feu continu.
Eclairage de chantier	5 projecteurs halogène de 1 500 watts montés dans la flèche.
Télécommande radio	Télécommande radio pour commande complète avec message de retour, 2 écrans ; y compris fonction « Marche/Arrêt générateur », y compris chargeur.
Déplacement en état de service	La translation à basse vitesse de la grue dépliée est possible grâce à un positionnement favorable du centre de gravité. Les appuis doivent alors rester sortis à l'horizontale.

Transport

Véhicule	Fabrication Liebherr, construction en caisson indéformable, en acier à haute résistance à grains fins.
Moteur	Diesel, 6 cylindres, marque Liebherr, type D936 A7, refroidi par eau, puissance 300 kW (408 ch) à 1900 min ⁻¹ , couple max. 1872 Nm à 1500 min ⁻¹ . Emissions des gaz d'échappement conformes à la directive 97/68/CE. Capacité du réservoir à carburant : 350 l.
Boîte de vitesse	Boîte de vitesses ZF à 12 rapports, mécanisme automatisé à commande AS-TRONIC. 12 rapports avant et 2 rapports arrière. Boîte de transfert à 2 étages avec blocage de différentiel. Intarder.
Vitesses	Marche avant jusqu'à 80 km/h ; marche arrière jusqu'à 7,7 km/h pentes > 69,5%.
Freins	Freins de service : servofrein à air comprimé, tous les essieux sont munis de freins à disque, à 2 circuits. Frein à main : par cylindres à ressorts, agissant sur les roues des essieux 2, 3 et 4. Frein à régime continu : Ralentisseur sur échappement avec système de freinage additionnel Liebherr. Dispositif anti-enrayeur avec contrôle antipatinage. Freins selon directive ECE R13 et ECE R79.
Direction	Direction hydraulique ZF Servocom, à deux circuits, assistée hydrauliquement, avec pompe auxiliaire entraînée par essieu. Direction de l'essieu arrière active avec 5 programmes de conduite. Essieux 1 et 2 dirigés mécaniquement et essieux 3 et 4 dirigés électrohydrauliquement en fonction de la vitesse. Direction conforme à la directive européenne CE 70/311/CEE.
Essieux	Tous les essieux sont directeurs. Essieux 2, 3 et 4 moteurs à blocage de différentiel.
Suspension	Tous les essieux à suspension hydropneumatique, avec réglage de niveau et blocables hydrauliquement ; débattement – 100/+ 100 mm.
Pneumatiques	8 pneumatiques. Taille: 385/95 R25.
Cabine de conduite	Cabine spacieuse en tôle d'acier, traitement anticorrosion, par bain de cataphorèse, avec suspension élastique et amortisseurs hydrauliques, revêtement intérieur avec isolation phonique et thermique selon les directives européennes, vitrage de sécurité, appareils de commande et de contrôle, équipement confortable avec vue dégagée sur la chaussée.
Remarque juridique	Respecter les législations nationales pour les charges maximum à l'essieu.

Équipement supplémentaire

Pack Plus (*)	Augmentation de la capacité de charge avec courbe de charge supplémentaire ; vitesses de travail légèrement réduites en mode Plus ; fonction disponible pour flèche à l'horizontale et large support, avec et sans lest additionnel possible.
Arrêt moteur avec arrêt d'urgence	Bouton d'arrêt d'urgence et protection contre le sursrégime pour le moteur du châssis et le groupe électrogène diesel.
Limitation de la zone de travail ABB	Délimitation de zones de travail interdites de différentes formes (segments de cercle, carrés, polygones).
Lest additionnel	Pour augmenter la capacité de charge ; version standard et pour dispositif d'autolestage ; poids : 2 t.
Dispositif d'autolestage	La grue peut poser elle-même le lest additionnel sans grue de chargement supplémentaire d'un engin extérieur ; implique lest additionnel spécial et porte-outils.
Remorque pour lest additionnel	Pour le transport du lest additionnel sans véhicule de transport supplémentaire ; avec dispositif de fixation pour lest additionnel ; implique lest supplémentaire et porte-outils spéciaux ; respecter les législations nationales !
Porte-outils	Surface de rangement de 4,5 m ² , relevable au milieu sur chantier, levage et abaissement hydraulique ; éclairage routier selon Code de la route allemand inclus.
Caisse combinée	Caisse verrouillable pour accueillir divers accessoires ; alternative au porte-outils ; éclairage routier selon le Code de la route allemand inclus.
Climatisation de cabine élévatrice	Puissance de refroidissement : 1 500 watts, puissance de chauffage : 800 watts ; montage sur la cabine élévatrice.
Caméra de chariot	avec transmission radio et écran couleur 7" ; caméra équipé d'un zoom moteur et d'un système Autofocus ; pack d'accumulateurs inclus et fonction automatique de recharge en position de transport et chariot rentré.
Caméra de recul	Avec écran couleur 7" ; transmission du signal dans la cabine de conduite via collecteur de courant.
Projecteur à main	Projecteur halogène à main, 50 watts, fonctionne sur pile, accumulateur externe.
Eclairage de l'espace arrière	Projecteur LED pour éclairage supplémentaire de l'environnement.
Autres options sur demande	

Informations techniques importantes

Aucun démontage nécessaire pour la mise au repos, la grue peut être mise en girouette en fonction de son état d'équipement.

Les valeurs de charges sont nettes, il n'est pas nécessaire de prendre en compte le moufle à crochet.

Pas de modifications de brins nécessaires pour les charges maximum.

Les hauteurs de crochet sont des valeurs théoriques idéales qui ne tiennent pas compte de déformations.

Funcionamiento de la grúa

Plataforma giratoria	Plataforma giratoria a base de estructura de chapa de acero, ejecutada con asiento de cojinetes para la torre y unión con la corona giratoria de bolas. Como elemento de unión con el carro de la grúa se emplea una corona giratoria de bolas Liebherr con dentado interior; bloqueo de plataforma giratoria con el chasis de rodadura.
Pluma	Pluma con 3 tramos, con alto recorrido de curva de montaje de pluma suspendida, con lo que se requiere un escaso espacio para su montaje. El montaje con pluma suspendida se realiza a través de un cabrestante separado y la conexión adicional de un cabrestante de montaje de la propia pluma. El arriostamiento de la pluma se efectúa por medio de tirantes telescópicos o bien mediante cables de arriostamiento. Dispositivo hidráulico de giro de la pluma.
Inclinación de pluma	Posiciones de serie de la pluma de 0° – 15° – 30° – 45°, mediante el acortamiento del arriostamiento posterior, con opción desde el estado de funcionamiento mediante radiocontrol remoto o desde la cabina de elevación.
Estabilizadores	Estabilización mediante 4 puntos de apoyo, con extracción horizontal y vertical totalmente hidráulica. Manejo mediante control remoto, nivelación de estabilizadores automática, indicador electrónico de inclinación; manejo por medio de módulo BTT (manejo remoto por Bluetooth).
Torre	Torre telescópica con estructura de celosía con bloqueo de la torre respecto a la plataforma giratoria.
Suministro de corriente	Grupo generador diesel de 48,0 kVA. Depósito propio de equipo giratorio (150 l), alimentación de corriente alternativa a través de la fuente de corriente de la obra (conexión de corriente de fuente externa de 63 A / 400 V); distribuidor de corriente 1 x 32 A, 2 x 16 A, 3 x puesta a tierra tipo Schuko de 220 V.
Sistema eléctrico	Control de los componentes eléctricos y electrónicos mediante la más moderna técnica de bus de datos (sistema de control PLC), corriente continua de 24 V, 2 baterías, cada una de 170 Ah, alumbrado conforme a ley alemana STVZO.
Mecanismo de giro	Velocidades de trabajo regulables sin escalonamientos, control electrónico del impacto del viento sobre la carga y amortiguador automático de la oscilación de carga. Mecanismo con opción de bloqueo por contratuerca y asegurado por contratuerca, con control del par de giro y la velocidad de giro, CF 5,0 kW, 0 – 1 rpm.
Cabrestante para traslación de carro	Accionamiento de cabrestante para traslación de carro con convertidor de frecuencia y velocidades regulables de forma continua, CF 4,0 Kw 0 – 70 m/min.
Mecanismo de elevación	Accionamiento de mecanismo de elevación con dos tambores para montaje y funcionamiento de elevación. El accionamiento con control por convertidor de frecuencia ofrece una velocidad de subida y bajada continua, con modo de posicionamiento de precisión MICROMOVE; CF 24 kW – máx. 75 m/min; revestimiento de insonorización.
Cabina de elevación	Cabina panorámica ejecutada como cabina de elevación, con regulación continua de la altura con su propio accionamiento y acristalamiento panorámico de seguridad. Butaca para el conductor de la grúa con interruptores maestros integrados en los reposabrazos, con sistema de aire frío y caliente regulado por termostato, con iluminación de cabina y sistema limpia/lavaparabrisas. Sistema de monitor electrónico EMS. Toma de corriente de 220 V.
Advertencia para tráfico aéreo	Luz de advertencia para aeronaves conmutable a luz intermitente o a luz continua.
Iluminación para las obras	5 faros halógenos de 1500 W dispuestos en la pluma.
Manejo por control remoto	Manejo por control remoto para el funcionamiento completo con acuse de recibo, 2 pantallas; incluye función „Arranque/inicio de generador“, cargador incluido.
Desplazamiento en el estado de funcionamiento	El lento desplazamiento de la grúa en el estado izado es posible gracias a la posición favorable del centro de gravedad. Los estabilizadores deben permanecer en este caso extendidos en horizontal.

Transporte

Vehículo	Estructura tipo caja a prueba de torsión de fabricación propia, a base de acero estructural de grano fino y alta resistencia.
Motor	Diésel de 6 cilindros, marca Liebherr, tipo D936 A7, refrigerado por agua, potencia de 300 kW (408 CV) a 1900 rpm, par de giro máx. 1872 Nm a 1500 rpm. Emisiones de escape de acuerdo con la norma 97/68/EG. Depósito de combustible: 350 l.
Transmisión	Caja de cambios de 12 marchas ZF con cambio automático AS-TRONIC. 12 marchas adelante y 2 atrás. Caja de transmisión de dos etapas con diferencial distribuidor bloqueable. Intarder.
Velocidades	Marcha hacia delante a un máx. de 80 km/h; marcha atrás a un máx. de 7,7 km/h; pendientes > 69,5 %.
Frenos	Freno de servicio: servofreno neumático con actuación a todas las ruedas, todos los ejes están equipados con frenos de discos, sistema de dos circuitos hidráulicos. Freno de mano: por acumuladores de muelle con actuación a las ruedas de los ejes 2, 3 y 4. Freno continuo: freno de chapaleta de escape con sistema de freno adicional Liebherr. Antibloqueo automático ABV en combinación con regulación antideslizante ASR. Frenos según directivas de la ECE R13 et ECE R79.
Dirección	Dirección hidráulica ZF Servocom, sistema de dos circuitos con dirección asistida hidráulica y una bomba de reserva adicional, activada a través del eje. Dirección activa de eje posterior con 5 programas electrónicos de marcha. 1º y 2º eje articulable mecánicamente, y 3º y 4º eje articulable electrohidráulicamente, en función de la velocidad. Dirección según directivas de la CEE 70/311 CEE.
Ejes	Todos los ejes son direccionables. Los ejes 2, 3 y 4 son accionados con bloqueos diferenciales.
Suspensión	Todos los ejes con suspensión hidroneumática, con regulación automática de nivel. Suspensión con bloqueo hidráulico; Recorrido de suspensión – 100/+100 mm.
Neumáticos	8 neumáticos de tamaño 385/95 R25.
Cabina	Cabina espaciosa fabricada en chapa de acero galvanizado, resistente a la corrosión mediante imprimación cateforética por inmersión, con suspensión elástica y amortiguación hidráulica, revestimiento interior de aislante térmico y acústico según directivas de la CEE, acristalamiento de seguridad, instrumentos de mando y control, equipamiento de gran comodidad, con plena vista a la carretera.
Advertencia legal	Observar las prescripciones nacionales en materia de carga máx. por eje.

Equipamiento adicional

Paquete Plus (*)	Aumento de la capacidad de carga con curva de carga adicional; velocidades de trabajo reducidas de forma condicionada en el funcionamiento Plus; funcionamiento con la pluma en horizontal – posible con y sin lastre adicional.
Parada del motor con desconexión de emergencia	Interruptor de desconexión de emergencia y protección frente a velocidad de rotación excesiva para motor del chasis de rodadura y el grupo generador diésel.
Limitación del margen de trabajo (ABB)	Limitación de márgenes de trabajo no permitidos en distintas formas (segmentos circulares, cuadrados, polígonos).
Lastre adicional	Para aumentar la capacidad de carga; modelo estándar y para dispositivo de autolastrado; peso de 2,0 t
Dispositivo de autolastrado	La grúa puede emplazarse por sí misma con lastre adicional sin necesidad de una máquina ajena; requiere un lastre adicional especial y un bastidor portante.
Remolque para lastre adicional	Para el transporte del lastre adicional sin otro vehículo de transporte más; con un juego de fijación para lastre adicional; requiere un lastre adicional especial y un bastidor portante. ¡Observar la normativa nacional!
Bastidor portante	Superficie de depósito de 4,5 m ² , abatible hacia arriba en el centro en el lugar de la obra, con capacidad de elevación y bajada hidráulicamente; incluye alumbrado para marcha por carretera conforme a ley alemana StVZO.
Caja combinada	Caja cerrable con llave para distintos accesorios de tracción; alternativamente para bastidor portante; incluye alumbrado para marcha por carretera conforme a ley alemana StVZO.
Climatizador de cabina de elevación	Potencia frigorífica de 1500 W, 800 W de potencia de caldeo; montaje en cabina de elevación.
Cámara de carro de grúa	Con radiotransmisión y pantalla a color de 7"; cámara con zoom motorizado y enfoque automático; incluye paquete de acumuladores y función de carga automática en el estado de transporte y en la posición del carro de grúa interiormente.
Cámara de marcha atrás	Con pantalla a color de 7"; transmisión de señales a la cabina a través del colector.
Faros móviles	Unidad manual móvil de faros halógenos, 50 W, funcionamiento con acumuladores; acumuladores externos.
Iluminación trasera	Faros LED para iluminación del entorno adicional.
Otras opciones bajo petición	

Información técnica importante

Estando fuera de servicio no es necesario el desmontaje; la grúa puede activar la puesta en veleta.

Indicaciones de carga neta; no es preciso tomar en consideración la garrucha de gancho.

No es necesario un cambio de ramales para la carga máxima.

Las altura bajo gancho son valores calculados ideales que no toman en consideración la deformación del material bajo carga.

Kraaninzet

Bovenwagen	Bovenwagen constructie is in plaatstaal uitgevoerd, met toren bevestiging en verbinding tot kogeldraaikrans. Als verbindingselement met de onderwagen dient een Liebherr-kogeldraaikrans met inwendige veranding; Zwenkpenvergrendeling met de onderwagen.
Giek	De uit 3 delen bestaande giek, heeft weinig opstelruimte nodig, doordat deze kraan een hoge en een zeer kort verloop van de montagecurve heeft. De giek montage vindt plaats door een separate afspanner, gelijktijdig met de giekmontage. De afspanning van de giek geschiedt door telescoopstangen en via tui/afspankabels. Hydraulische voordraai-inrichting t.b.v. giekmontage.
Giek standen	0° – 15° – 30° – 45° Zijn standaard giekstanden, door het verkorten van de afspankabels aan de achterzijde. Dit is vanuit bedrijfsstand mogelijk via de afstandsbesturing of vanuit de liftcabine.
Afstempeling	4-punts afstempeling, horizontaal en verticaal vol hydraulisch uitgevoerd door afstandsbediening, automatische waterpasstelling, elektronische weergave van de waterpas. Bediening door middel van de BTT-afstandsbediening (Bluetooth-terminal).
Toren	Telescopieerbare toren, uit vakwerkconstructie en vergrendeling aan de bovenwagen constructie.
Stroomvoorziening	Dieselstroomaggregaat 48,0 kVA. Eigen brandstoftank op de bovenwagen (150 l); Alternatieve stroomaansluiting voor bouwstroom (externe stroomaansluiting 63 A/400 V); stroomverdeler 1 x 32 A, 2 x 16 A, 3 x Schuko 220 V.
Elektrische installatie (onderwagen)	Sturing van de elektrische en elektronische componenten door middel van de modernste databus-techniek, 24 Volt gelijkstroom, 2 accu's elk 170 Ah, verlichting volgens StVZO.
Zwenksysteem	Traploos instelbare frequentieomvormer, elektronische windbelastingsregeling en automatisch last pendel demping. Tegenzwenken is mogelijk. Met instelbare besturing voor snelheid en het koppel in drie vrij programmeerbare standen. 5,0 kW FU, 0 – 1 omwentelingen/min.
Katrijwerk	Aandrijving katrijwerk met frequentieomvormer, bied een traploze snelheidsregeling van de katwagens. 4,0 kW FU 0 – 70 m/min.
Hijssysteem	Aandrijving hijswerk met dubbel functie, torenmontage en hijsfunctie. de frequentieomvormer bied een traploze snelheidsregeling voor hijsen- en zakken, met positieermodus. MICROMOVE; 24 kW FU – max 75 m/min; Geluiddempende beplating.
Liftcabine	Een als liftcabine uitgevoerde bedienplaats met extra ruim zicht, traploos in hoogte verstelbaar, met eigen aandrijving en rondom veiligheidsglas. De comfortabele zitplaats met in de armleuningen geïntegreerde bedienconsole. Met thermostaat geregelde warm- en koud lucht installatie, cabineverlichting en ruitenwisser/ruitensproeier. Elektronisch Monitoring Systeem EMS. 220 V stekkerdoos.
Vliegtuigwaarschuwing	Vliegtuigwaarschuwingsverlichting, omschakelaar tussen continue-of flitslicht.
Halogeen werkverlichting	5 x 1.500 Watt halogeenschijnwerpers in de toren en giek.
Afstandsbediening	Afstandsbediening voor alle bedieningsfuncties met terugmelding, 2 displays; inclusief motor start stop; inclusief laadstation.
Verrijden in opgebouwde toestand	Langzaam verrijden in opgebouwde toestand is mogelijk door een gunstig laag zwaartepunt. De afstempeling moet worden uitgeschoven en dicht bij de grond blijven.

Transport

Chassis	Zelf vervaardigde, torsie arme kastconstructie, van zeer sterk fijnkorrelig staal.
Motor	6-cilinder diesel, fabricaat Liebherr, type D936 A7, watergekoeld, vermogen 300 kW (408 pk) bij 1900 min ⁻¹ , max. koppel 1872 Nm. bij 1500 min ⁻¹ . Uitlaatgasemissies volgens richtlijn 97/68/EG. Brandstoftank: 350 l.
Versnellingsbak	ZF-AS-TRONIC transmissie met 12 versnellingen, met geautomatiseerd schakelsysteem. 12 versnellingen vooruit en 2 versnellingen achteruit. Tussenbak, met twee standen en sperdifferentieel. Intarder.
Snelheden	Maximum snelheid 80 km/h. achterwaarts 7,7 km/h, maximale hellingspercentage > 69,5%.
Remmen	Bedrijfsrem: Servo-persluchtreppen op alle wielen, alle assen uitgevoerd met schijfremmen, met 2 circuits. Handrem: Veerbooster op de wielen van de 2e, en 3 as. Continu-rem: uitlaatreklem met extra remsysteem (ZPS) van Liebherr. ABV-Automatisch anti-blokkeersysteem samen met ASR-antislipregeling. Remsysteem volgens EG-richtlijnen ECE R13 und ECE R79.
Stuursysteem	ZF-Servocom hydraulische sturing, met 2 krings vol hydraulische stuurbekrachtiging en een nood stuurpomp, die door de as wordt aangedreven. Actieve achterasbesturing met 5 elektronische gestuurde rijprogramma's. as 1 + 2 zijn mechanisch, as 3 + 4 zijn elektrisch hydraulisch, snelheidsafhankelijk gestuurd. Sturing volgens EG-richtlijnen 70/311/EWG.
Assen	Alle assen zijn stuurbaar. Assen 2, 3 en 4 zijn aangedreven, met sperdifferentieel.
Vering	Alle assen zijn hydropneumatisch geveerd met automatische niveauregeling. Vering hydraulisch te blokkeren; Vering verstelbaar: –100/+100 mm.
Banden	8 stuks. Bandenmaat: 385/95 R25.
Onderwagencabine	Ruime cabine in plaatstaaluitvoering, corrosiebestendig door kataforese voorbehandeling, met rubber elastisch opgehangen en hydraulisch gedempt, geluids- en warmte-isolerende binnenbekleding volgens EG-richtlijn, veiligheidsglas, bediening en controle instrumenten, comfort uitvoering, met vrij zicht op de weg.
Attentie	Wettelijke eisen voor aslasten moeten worden opgevolgd.

Extra uitrusting

Plus-pakket (*)	Verhoogd hysvermogen. Door middel van een lagere snelheid en enkelvoudige bewegingen. Plus-bedrijf functioneert bij horizontale giek, met en zonder extra ballast.
Motorstop met noodstop	Noodstop met toerenbegrenzing voor onderwagen motor en bovenwagenmotor in het inlaat systeem.
Werkbereikbegrenzing ABB	Instellen van werkbereik in verschillende vormen (Radius segmenten, driehoek of vierkant).
Extra ballast	Voor het verhogen van de hijslasten, uitgevoerd voor standaard en als ballastmontagesysteem, gewicht 2,0 t.
Ballast montagesysteem	Kraan beschikt over eigen ballast opname systeem, voorzien is speciale ballast en gereedschapsdrager.
Aanhanger voor extra ballast	Ten behoeve van het zelf meevoeren van de extra ballast. Inclusief bevestigingsmateriaal.
Gereedschapsdrager	Oppervlakte 4,5 m ² , opklapbaar, hydraulische verstelling, inclusief verlichting.
Combinatiekist	Afsluitbare kist voor toebehoren als alternatief voor de gereedschapsdrager.
Klimaatstelsel liftcabine	1.500 Watt koelvermogen, 800 Watt verwarmvermogen. Gemonteerd op de cabine.
Loopkatcamera	Met draadloze overdracht en 7" kleurendisplay; camera met motorzoom en autofocus; incl. accupack en automatische laadfunctie in transporttoestand en loopkatpositie binnen.
Achteruitrij camerasysteem	Met 7" kleurenscherm. Signaal overdracht over de stroomvoorziening.
Handschijswerper	Mobiele halogeenschijswerper, 50 Watt, met externe batterijvoeding.
Verlichting achterzijde voertuig	LED-schijswerpers voor extra omgevingsverlichting.
Meerdere opties op aanvraag	

Belangrijke technische informatie

Bij buitenbedrijfstelling is demontage niet verplicht, de kraan kan vrij op de wind worden gezet.

Hijslasten zijn netto, eigengewicht van de hijsaak is ingecalculleerd.

Voor maximale hijslasten zijn geen extra inscheringen benodigd

Hijsaakhoogtes zijn reken technische hoogtes, hierin is geen rekening gehouden met materiaal vervorming.

Эксплуатация крана

Поворотная платформа	Поворотная платформа в виде металлической конструкции с основанием башни и соединением к шариковому опорно-поворотному кругу. Соединительным элементом с шасси служит шариковый поворотный круг Liebherr с внутренним зубчатым зацеплением; блокировка поворотной платформы на опорной раме.
Стрела	3-секционная стрела, очень узкая и высокая траектория монтажа стрелы в воздухе, вследствие чего требуется небольшое пространство для ее развертывания. Монтаж в воздухе возможен благодаря наличию отдельной лебедки и подключению монтажной лебедки стрелы. Расчалы стрелы выполнены в виде телескопических штанг или канатных расчалов. Гидравлическое устройство поворота стрелы.
Положение стрелы под углом	0° – 15° – 30° – 45° Стандартные положения стрелы; выполняются путем укорачивания заднего расчала, в рабочем режиме, при помощи пульта дистанционного управления или из лифтовой кабины.
Опоры	4-точечная опора, выдвигаемая гидравлически горизонтально и вертикально. Управление при помощи дистанционного пульта, автоматическая нивелировка опор, электронная индикация наклона; управление при помощи ВТТ-модуля (дистанционное управление через блютуз).
Башня	Телескопическая башня решетчатой конструкции с блокировкой башни на поворотной платформе.
Электроснабжение	Дизельный агрегат 48,0 кВА. Отдельный бак на крановой установке (150 л); альтернативное электроснабжение от источника тока на строительной площадке (подключение к внешнему источнику тока 63 А/ 400 В); распределители тока 1 х 32 А, 2 х 16 А, 3 х штепсельные розетки с автоматическими выключателями 220 В, электрогенератор.
Электрооборудование	Управление (SPS) электрических и электронных компонентов с современной шиной передачи данных, 24 В постоянного тока, 2 аккумуляторные батареи по 170 А/ч, освещение в соответствии с правилами StVZO.
Механизм поворота	Бесступенчатая регулировка рабочих скоростей, электронная регулировка ветровой нагрузки и автоматическое демпфирование раскачивания груза. Механизм поворота можно законтрить при помощи индивидуальной регулировки частоты вращения - вращающего момента, 5,0 кВт FU, 0 – 1 оборотов/мин.
Механизм передвижения грузовой тележки	Привод механизма передвижения грузовой тележки с частотным преобразователем и бесступенчатой регулировкой скоростей, 4,0 кВт FU 0 – 70 м/мин.
Грузовая лебедка	Привод грузовой лебедки с двумя барабанами для монтажа и подъема грузов. Привод с управлением от частотного преобразователя обеспечивает бесступенчатую регулировку скоростей подъема и опускания, с режимом позиционирования MICROMOVE; 24 кВт FU – макс. 75 м/мин; шумоизоляция.

Лифтовая кабина	Кабина с круговым обзором, выполнена в виде лифтовой кабины, с плавным перемещением по высоте, с отдельным приводом и защитным остеклением по всему периметру. Сиденье крановщика со встроенными в подлокотники рычагами управления, с подачей теплого и холодного воздуха, регулируемой термостатом, с освещением кабины, со стеклоочистительной и стеклоомывательной установкой. Электронная мониторинговая система EMS. Штепсельная розетка 220 В.
Сигнальное устройство для предупреждения летательных аппаратов	Сигнальная лампа с переключением на мигающий или постоянный свет.
Освещение строительной площадки	Галогенные фары 5 х 1500 ватт, расположенные на стреле.
Пульт дистанционного управления	Пульт дистанционного управления для режима работы с обратной связью, 2 дисплея; вкл. функцию „Генератор старт/стоп“, вкл. зарядное устройство.
Передвижение в рабочем состоянии	Медленное передвижение крана в смонтированном состоянии возможно благодаря правильному расположению центра тяжести. Опоры должны оставаться при этом в горизонтально выдвинутом положении.

Транспортировка

Транспорт	Жёсткая конструкция собственного производства из высокопрочной мелкозернистой конструкционной стали.
Мотор	6-цилиндровый дизельный мотор, изделие фирмы Liebherr, модель D936 A7, с водяным охлаждением, мощность 300 кВт (408 л.с.) 1900 об./мин, макс. вращающий момент 1872 Нм – при 1500 об./мин. Эмиссия выхлопных газов согласно Директиве 97/68/ЕС, электронное управление. Топливный бак: 350 л.
Коробка передач	12-скоростная коробка передач ZF с автоматической системой переключения AS-TRONIC. 12 передних и 2 задние передачи. Раздаточная коробка, двухступенчатая, с блокировкой дифференциала. Интардер.
Скорость	Движение вперед с макс. скоростью 80 км/час; движение назад с макс. скоростью 7,7 км/час; подъем > 69,5%.
Тормоза	Рабочий тормоз: пневматический тормоз с усилителем на всех колесах, все мосты оснащены дисковыми тормозами, 2-контурный привод. Ручной тормоз: пружинный энергоаккумулятор действует на колеса 2-ого, 3-его и 4-ого мостов. Тормоз-замедлитель: моторный замедлитель со вспомогательной тормозной системой Liebherr. АВВ – автоматическое антиблокировочное устройство вместе с ASR – противобуксовочной системой. Тормоза соответствуют Директивам ЕС ECE R13 и ECE R79.
Рулевое управление	Гидравлическое рулевое управление ZF-Servocon, 2-контурное с гидравлическим усилителем и дополнительным запасным насосом, с приводом от моста. Активное управление задним мостом при помощи 5-ти программ управления. 1-ый и 2-ой мосты управляются механически, 3-ий и 4-ый мосты имеют электрогидравлическое управление в зависимости от скорости. Рулевое управление соответствует Директивам ЕС 70/311/EWG.
Мосты	Все мосты управляемые. Мосты 2,3 и 4 имеют привод, с блокировкой дифференциала.
Подвеска	Все мосты имеют гидропневматическую подвеску, с автоматической регулировкой дорожного просвета. Возможность гидравлической блокировки подвески; ход пружины – 100/+ 100 мм.
Шины	8 штук. Размер: 385/95 R25.
Кабина	Просторная цельнометаллическая кабина, устойчивая к коррозии за счёт катафорезной грунтовки, нанесённой методом погружения, эластичная подвеска и гидравлическое демпфирование, звуко- и теплоизоляционная внутренняя облицовка в соответствии с Директивами ЕС; защитное остекление; органы управления и контроля, комфортабельное внутреннее оснащение, со свободным обзором улицы.
Правовая ссылка	Следует учитывать предписания конкретной страны относительно макс. нагрузки мостов.

Дополнительная оснастка

Plus-пакет (*2)	Увеличение грузоподъёмности с дополнительной кривой грузоподъёмности; сокращённые рабочие скорости в режиме Plus; функционирование при горизонтальном положении стрелы и с широкой опорой возможно как с дополнительным балластом, так и без него.
Остановка мотора с аварийным выключением	Аварийный выключатель и защита от превышения частоты вращения мотора шасси и дизельного агрегата.
Ограничение рабочих зон АВВ	Ограничение недопустимых рабочих зон различной формы (круговые сегменты, прямоугольники, многоугольники).
Дополнительный балласт	Для повышения грузоподъёмности; стандартное исполнение и для устройства само монтажа балласта; масса 2,0 т.;
Устройство для само монтажа балласта	Кран может самостоятельно устанавливать дополнительный балласт; без погрузочного крана или другого вспомогательного устройства; предполагает наличие специального дополнительного балласта и багажного отсека.
Прицеп для дополнительного балласта	Для транспортировки дополнительного балласта без вспомогательного транспортного средства; с крепёжным комплектом для дополнительного балласта; предполагает наличие специального дополнительного балласта и багажного отсека; следует учитывать предписания конкретной страны!
Багажный отсек	Площадь 4,5 м ² , с откидной крышкой посередине, с гидравлическим подъёмом и опусканием; вкл. уличное освещение в соответствии с правилами StVZO.
Комбинированный ящик	Запирающийся на замок ящик для различного дополнительного оборудования; как альтернатива багажному отсеку; вкл. уличное освещение в соответствии с правилами StVZO.
Кондиционер в лифтовой кабине	Мощность охлаждения 1500 ватт, мощность нагрева 800 ватт; монтаж на лифтовой кабине.
Камера на грузовой тележке	С передачей радиосигнала и 7" цветным дисплеем; камера с изменением масштаба изображения и автоматическую зарядную функцию при транспортировке и в положении грузовой тележки снаружи.
Камера заднего вида	С 7" цветным дисплеем; передача сигнала в кабину через токосъёмник.
Ручной прожектор	Мобильный ручной галогенный прожектор, 50 ватт, с аккумулятором, аккумулятор отдельно.
Освещение задних габаритов	Светодиодные лампы для дополнительного освещения.
Другие опции – по запросу	

Важная техническая информация

Вне работы демонтаж не нужен, кран может быть установлен с освобождением по ветру.

Данные по грузоподъёмности нетто, при этом крюковая обойма не учитывается.

Для макс. грузоподъёмности перезапасовка не требуется.

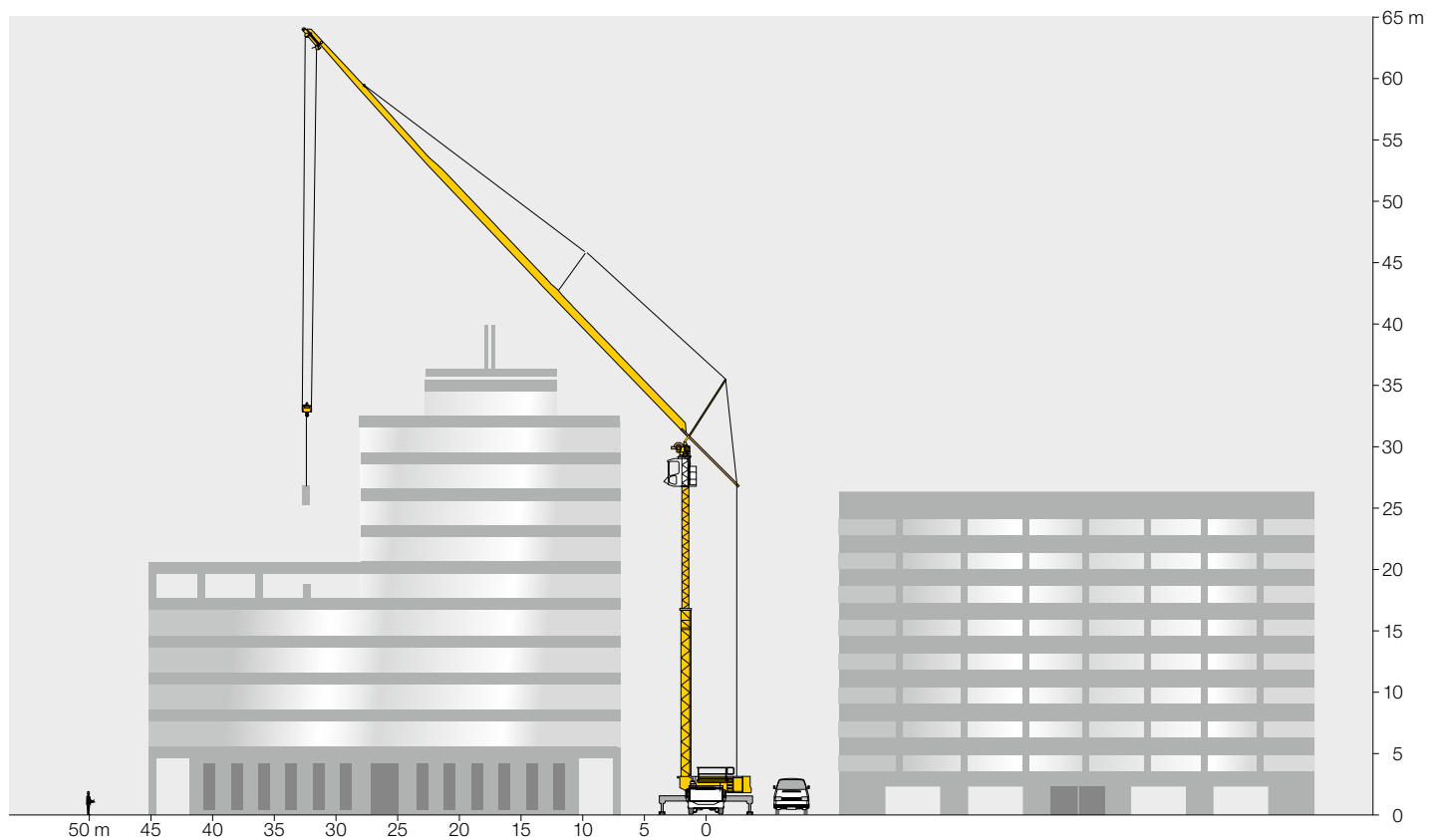
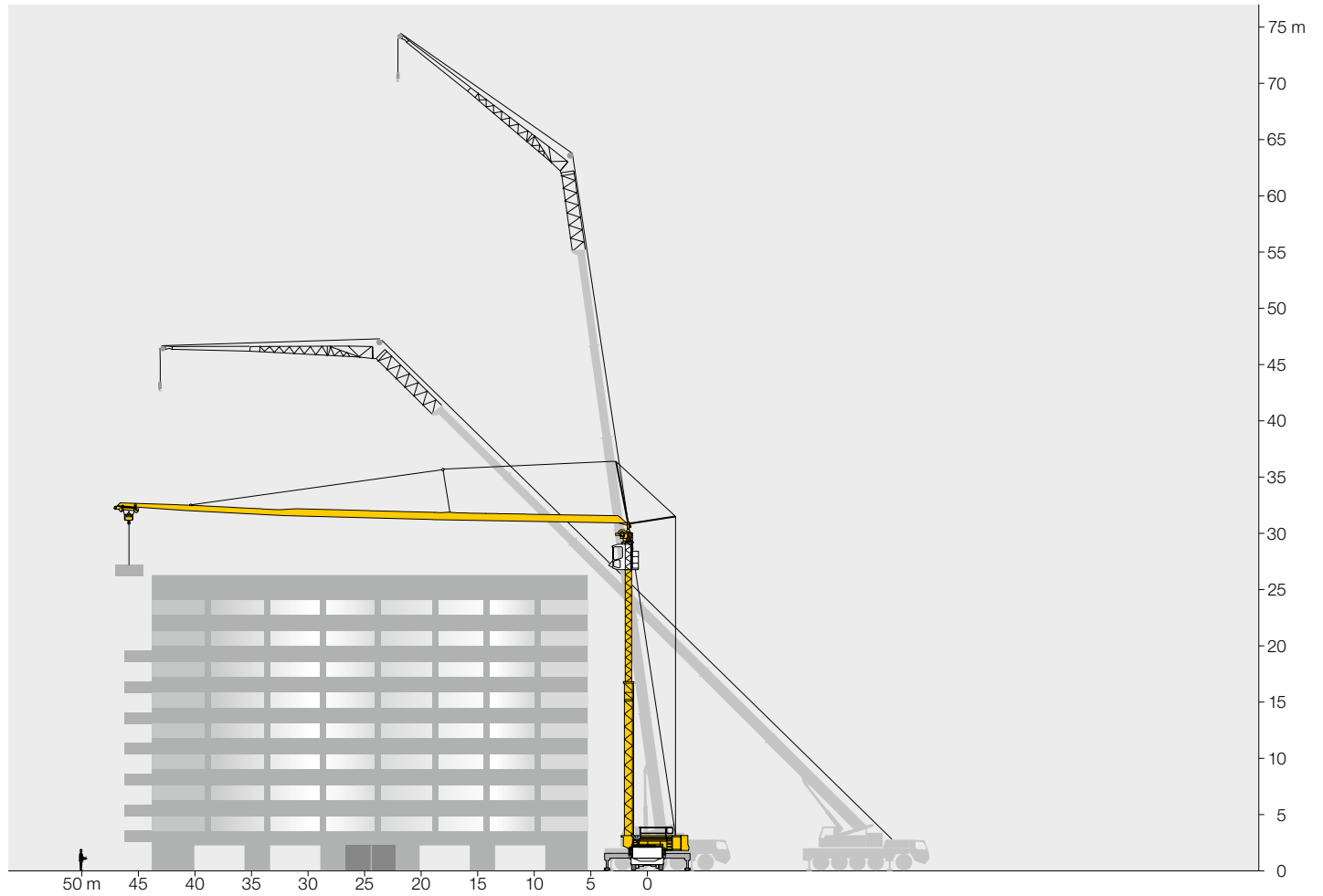
Значения высоты под крюком являются расчётными, идеальными данными без учета деформирования материала под грузом.

D
GB
F
ES
NL
RU

Im Vergleich mit mobilen Kranen/In comparison to mobile cranes/

En comparaison avec les grues mobiles/En comparación con las grúas móviles/

In vergelijking met mobiele kranen/По сравнению с мобильными кранами



Konstruktionsänderungen vorbehalten.

Subject to alterations.

Sous réserve de modifications.

Reservado el derecho a modificaciones estructurales.

Technische wijzigingen voorbehouden.

Права на внесение конструкторских изменений сохраняются.

Sämtliche Angaben erfolgen ohne Gewähr.

This information is supplied without liability.

Ces renseignements sont sans garantie.

Declinamos toda responsabilidad derivada de la información proporcionada.

Alle gegevens zijn vrijblijvend en niet bindend.

Все данные указаны без обязательств.

120 P – 5862 – EN 14439:2009 – EN 13001-HC1/S2 – BGL C.0.08.0090 – 2017-02