

# Genie®



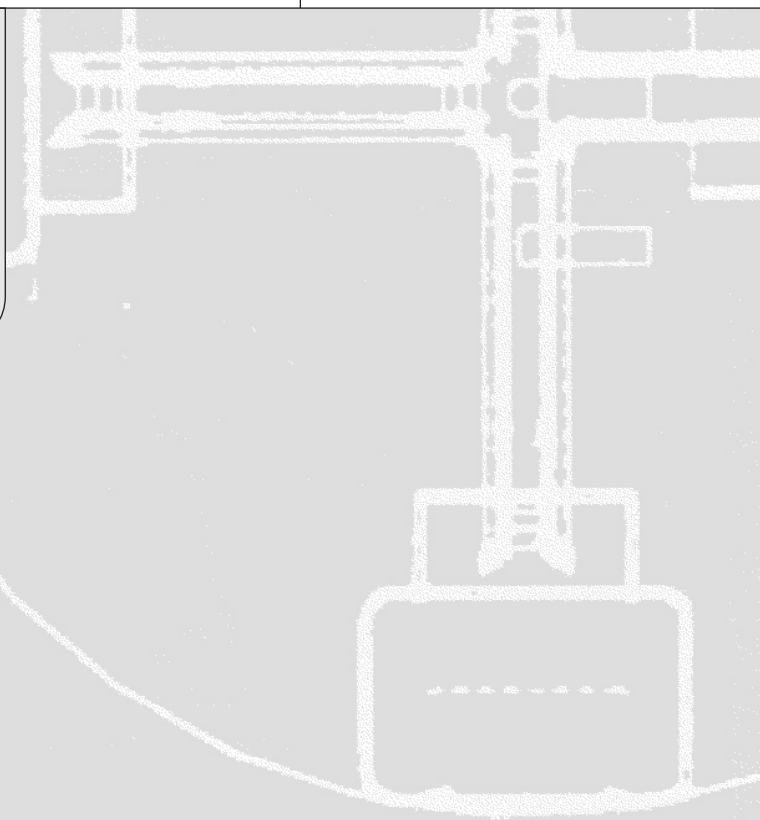
## Käyttöopas *ja huoltotiedot*

Fourth Edition  
Second Printing  
Part No. 1000190FI

**GS™-2668 RT**

**GS™-3268 RT**

*CE Models*



---

## Tärkeää

Lue huolellisesti nämä turvallisuusmääräykset ja käyttöohjeet ennen koneen käyttämistä ja noudata niitä. Ainoastaan koulutetut ja valtuutetut henkilöt saavat käyttää tätä konetta. Tämä opas on oleellinen osa konetta ja se tulee säilyttää aina koneessa. Lisätietoja saat Genie Industriesilta.

---

## Sisältö

	Sivu
Turvamääräykset .....	1
Selite .....	9
Ohjauslaitteet .....	10
Käyttöä edeltävä tarkistus .....	12
Huolto .....	14
Toimintotestit .....	17
Työskentelyalueen tarkistus .....	20
Käyttöohjeet .....	21
Siirto- ja nosto-ohjeet .....	27
Kilvet .....	30
Tekniset tiedot .....	32

---

## Yhteystiedot:

Internet: <http://www.genielift.com>  
Sähköposti: [techpub@genieind.com](mailto:techpub@genieind.com)

---

Copyright © 1998 Genie Industries

1. laitos: 9. painos lokakuu 2000  
2. laitos: 2. painos maaliskuu 2002  
3. laitos: 2. painos heinäkuu 2004  
4. laitos: 2. painos, helmikuu 2008

"Genie" on Genie Industriesin rekisteröity tavaramerkki Yhdysvalloissa ja useissa muissa maissa. "GS" on Genie Industriesin tavaramerkki.

 Painettu kierrätyspaperille L

Painettu Yhdysvalloissa



# Turvamääräykset



## Vaara

Tämän oppaan ohjeiden ja turvamääräysten noudattamatta jättäminen voi aiheuttaa kuoleman tai vakavan vamman.

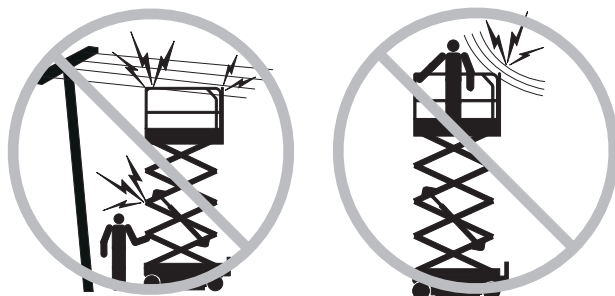
## Ennen koneen käyttämistä:

- Opettele ja harjoittele tämän oppaan mukaiset koneen turvallisen käytön periaatteet.
  - 1 Vältä vaaratilanteita.**
    - Tutustu huolellisesti turvamääräyksiin, ennen kuin siirryt seuraavaan lukuun.**
    - 2 Tee aina käyttöä edeltävä tarkistus.
    - 3 Tee aina toimintotestit ennen käyttöä.
    - 4 Tarkista työskentelyalue.
    - 5 Käytä konetta vain sen käyttötarkoituksen mukaisesti.
- Tutustu huolellisesti valmistajan ohjeisiin ja turvamääräyksiin: turvaoppaaseen ja käyttöoppaaseen sekä koneen kyltteihin, ja noudata niitä.
- Tutustu huolellisesti työn teettäjän turvamääräyksiin ja työkohteen säännöksiin, ja noudata niitä.
- Tutustu huolellisesti soveltuvaan lainsäädäntöön ja noudata sitä.
- Hanki koulutus koneen turvallista käyttöä varten.

## TURVAMÄÄRÄYKSET

**Sähköiskun vaara**

Konetta ei ole sähköisesti eristetty eikä se suojaa kosketukselta jännitteisiin osiin tai niiden lähestymisestä.



Säilytä turvaetäisyydet sähkölinjoista ja -laitteista soveltuvan lainsäädännön ja seuraavan kaavion mukaisesti.

Jännite vaiheiden välillä	Pienin turvallinen lähestymisetäisyys metriä
0 – 300 V	Estä kosketus
300 V – 50 kV	3,05
50 kV – 200 kV	4,60
200 kV – 350 kV	6,10
350 kV – 500 kV	7,62
500 kV – 750 kV	10,67
750 kV – 1 000 kV	13,72

Jätä tilaa korin liikkeelle, sähkölinjan heilumiselle ja roikkumiselle ja ota huomioon mahdollinen kova tuuli ja tuulenpuuskat.

Älä koske koneeseen, jos se osuu jännitteeseen sähkölinjaan. Maassa tai korissa olevat henkilöt eivät saa koskettaa tai käyttää konetta, kunnes sähkölinjan jännite on katkaistu.

Älä käytä konetta ukkosen tai myrskyn aikana.

Älä käytä konetta hitsaamisalustana.

**Kaatumisvaara**

Henkilöiden, varusteiden ja materiaalin määrä ei saa ylittää korin kapasiteettia.

**Kone ilman kapasiteetin ilmaisinta:****Enimmäiskapasiteetti**

GS-2668 RT	567 kg
GS-3268 RT	454 kg

**Kone kapasiteetin ilmaisimella:**

Enimmäiskapasiteetti vaihtelee korin korkeuden mukaisesti.

**Enimmäiskapasiteetti – GS-2668 RT**

Henkilöitä enintään		4
Korin korkeus	Enimmäiskapasiteetti	
7,9 m	567 kg	
6,8 m	835 kg	
4,8 m	975 kg	
2,7 m	835 kg	
1,7 m	567 kg	

**Enimmäiskapasiteetti – GS-3268 RT**

Henkilöitä enintään		4
Sisäkäyttö		2
Ulkokäyttö		2
Korin korkeus	Enimmäiskapasiteetti	
9,8 m	454 kg	
7,6 m	850 kg	
5,8 m	919 kg	
2,7 m	690 kg	
1,8 m	454 kg	

## TURVAMÄÄRÄYKSET

Älä nosta koria, ellei kone ole tukevalla ja vaakasuoralla pinnalla.



Älä käytä kallistushälytintä vaakasuoruuden ilmaisijana. Kallistushälytintä antaa rungossa ja lavalla äänimerkin vasta silloin, kun kone on selvästi kallellaan olevalla pinnalla.

Jos kallistushälytintä antaa äänimerkin: Laske kori. Siirrä kone tukevalla, vaakasuoralla pinnalle. Jos kallistushälytintä antaa äänimerkin korin ollessa nostettuna, laske kori erittäin varovasti.

Älä muuta rajakytkinten asetuksia tai poista niitä käytöstä.

Ajonopeus saa olla enintään 0,8 km/h kori nostettuna.

Ole erittäin varovainen ja käytä pientä ajonopeutta, kun ajat konetta kokoontaitetussa asennossa epätasaisella, roskaisella, epävakaalla tai liukkaalla alustalla sekä aukkojen tai pudotusten lähellä.

Älä aja konetta kaltevuudella, joka ylittää koneen kaltevuuden tai sivuttaisen kaltevuuden enimmäisarvot. Kaltevuusarvot koskevat vain koneita kokoontaitetussa asennossa.

---

**Enimmäiskaltevuus kokoontaitetussa asennossa**

GS-2668RT	40 % (22°)
GS-3268RT, Diesel	35 % (19°)
GS-3268RT, Bensiini/nestekaasu	30 % (17°)

---

**Enimmäissivuttaiskaltevuus kokoontaitetussa asennossa**

GS-2668RT	40 % (22°)
GS-3268RT, Diesel	35 % (19°)
GS-3268RT, Bensiini/nestekaasu	30 % (17°)

Huomautus: Kaltevuusarvoissa on huomioitava alustan ominaisuudet ja kitkan riittävyys.

Älä yritä vapauttaa koria käyttäen korin ohjaimia, jos kori on takertunut, jumiutunut tai sen normaalin liikkumisen estää lähellä oleva rakennus. Kaikkien henkilöiden on ensin poistuttava korista, jonka jälkeen koria voidaan yrittää irrottaa vaunun ohjainten avulla.

Korista ei saa vetää tai työntää korin ulkopuolella olevaa kohdetta.

---

**Suurin sallittu manuaalinen voima**


---

**GS-2668 RT**

Sisäkäyttö – 4 henkilöä	400 N
Ulkokäyttö – 4 henkilöä	400 N

---

**GS-3268 RT**

Vain sisäkäyttö – 4 henkilöä	400 N
Ulkokäyttö – 2 henkilöä	400 N



## TURVAMÄÄRÄYKSET

Älä kiinnitä koria rakenteisiin.

Älä sijoita kuormaa korin ulkopuolelle.

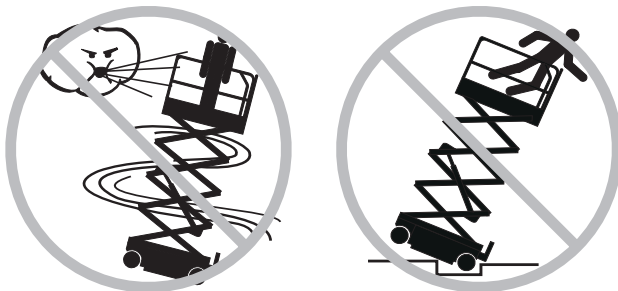
Älä muuta tai poista käytöstä mitään sellaista koneen osaa, joka voi vaikuttaa turvallisuuteen ja vakauteen.

Älä muunna tai muuta koria ilman valmistajan kirjallista lupaa. Koriin kiinnitettävät työkalu- tai materiaalipidikkeet, putoamissuojat tai turvakaiteet voivat lisätä korin painoa ja korin tai kuorman pinta-alaa.

Älä vaihda koneen vakauden kannalta kriittisiä osia sellaisiin, joilla on eroava paino tai tekniset ominaisuudet.

Älä nosta koria, jos tuulen nopeus ylittää 12,5 m/s. Jos tuulen nopeus ylittää 12,5 m/s korin ollessa ylhäällä, laske kori ja lopeta koneen käyttäminen.

Älä käytä konetta kovassa tuulessa tai voimakkaissa puuskissa. Älä laajenna korin tai kuorman pinta-alaa. Tuulelle altistuvan pinta-alan lisääminen heikentää koneen vakavuutta.



Älä aja konetta epätasaisella alustalla tai sen vieressä, epävakaalla pinnalla tai muutoin riskialttiissa olosuhteissa, kun kori on nostettuna.

Älä sijoita tai kiinnitä kiinteitä tai riippuvia kuormia mihinkään kohtaan koneessa.



Älä aseta tikkaita koria tai koneen mitään osaa vasten.

Älä kuljeta työkaluja tai materiaaleja korissa, elleivät ne ole tasaisesti sijoitettu koriin ja korissa olevien henkilöiden turvallisesti käsiteltävissä.

Älä käytä konetta liikkuvalla tai siirreltäväällä alustalla tai ajoneuvossa.

Tarkista, että kaikki renkaat ovat hyvässä kunnossa. Tarkista myös, että kruunumutterit on kiristetty oikein ja että lukkosokat ovat paikoillaan.

Älä käytä konetta nosturina.

Älä työnnä konetta tai muita kohteita korin avulla.

Älä kosketa rakenteita korilla.

## TURVAMÄÄRÄYKSET

**Putoamisvaara**

Turvakaiteet estävät putoamisen. Jos korissa olevien henkilöiden edellytetään käyttävän putoamissuojaimia (PFPE) työkohteen tai työn teettäjän sääntöjen mukaisesti, PFPE-varusteiden ja niiden käytön on oltava PFPE-valmistajan ohjeiden ja lainsäädännön mukaiset.

Älä istu tai seiso korin kaiteilla tai kipeä niille. Seiso aina tukevasti korin lattialla.

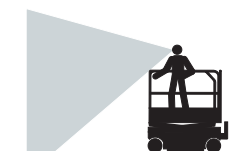


Älä kipeä pois korista, jos se on nostettuna.

Pidä korin lattia puhtaana roskista.

Sulje tuloportti ennen työskentelyä.

Varmista ennen käyttöä, että suojakaiteet on asennettu oikein ja tuloportti on kiinnitetty käyttöä varten.

**Törmäysvaara**

Huomioi ajaessa ja käytön aikana rajoittunut näkyvyys ja katvealueet.

Huomaa nostetun korin asento, kun siirrät konetta.

Koneen on oltava vaakasuoralla alustalla tai kiinnitettävä ennen jarrujen vapauttamista.

Käyttäjän on noudatettava työn teettäjän, työkohteen ja lainsäädännön määräyksiä henkilökohtaisista suojavarusteista.

Varmista, ettei työskentelyalueella ole yläpuolisia esteitä tai muita törmäyskohteita.



Huomioi puristumisvaara, kun pidät kiinni korin kaiteesta.

Huomaa korin ohjauslaitteiden ja kilven ajamis- ja ohjaustoimintojen värikoodatut suuntanuolet.

Älä käytä konetta toisen nosturin tai yläpuolisen liikkuvan laitteen työskentelyalueella ellei nosturin ohjauslaitteita ole lukittu ja/tai varmistettu, että törmäysvaaraa ei ole.

## TURVAMÄÄRÄYKSET

Koneella ei saa tehdä temppuja tai kaahailla.

Älä laske koria, jos korin alla on henkilöitä tai esineitä.



Rajoita ajonopeus alustan laadun, väylän ahtauden, rinteiden ja henkilöiden sijainnin mukaan. Ota myös huomioon muut mahdolliset törmäystekijät.

### Ruumiinvamman vaara

Konetta saa käyttää vain hyvin tuuletetussa tilassa häikämyrkytyksen välttämiseksi.

Älä käytä konetta, jos siinä on hydraulioöljy- tai ilmavuoto. Ilma- tai hydraulioöljyvuoto voi puhkaista ja/tai polttaa ihon.

Suojattujen osien virheellinen käsittely voi aiheuttaa vakavan vamman. Vain koulutettu huoltohenkilöstö saa avata koteloiden. Käyttäjä saa tehdä tämän vain käyttöä edeltävän tarkistuksen aikana. Kaikki kotelot on pidettävä kiinni ja lukittuna käytön aikana.

### Komponenttien vaurioitumisvaara

Älä käytä yli 12 V akkua tai laturia moottorin käynnistämiseksi.

Älä käytä konetta hitsaamisalustana.

### Räjähdyksen ja palovaaran vaara

Älä käynnistä moottoria, jos haistat tai havaitset nestekaasua, bensiiniä, dieselöljyä tai muita paloherkkiä aineita.

Älä täydennä polttoainetta moottorin ollessa käynnissä.

Täydennä polttoainetta ja varaa akut vain avoimessa hyvin tuuletetussa tilassa etäällä kipinöistä, liekeistä ja palavasta savukkeesta.

Älä käytä konetta vaarapaikoissa tai kohteissa, joissa voi olla herkästi syttyviä tai räjähtäviä kaasuja tai hiukkasia.

Älä ruiskuta eetteriä hehkutulpillä varustettuihin moottoreihin.

### Viallisen koneen vaara

Älä käytä vaurioitunutta tai viallista konetta.

Tee ennen kutakin työvuoroa huolellinen käyttöä edeltävä tarkistus ja testaa kaikki toiminnot. Merkitse ja poista välittömästi käytöstä vaurioitunut tai viallinen kone.

Varmista, että huolto tehdään aina tämän käyttöoppaan ja soveltuvan Genie-huoltooppaan mukaisesti.

Varmista, että kaikki kyltit ovat paikallaan ja luettavissa.

Varmista, että käyttö-, turvallisuus- ja vastuupöytäkirjat ovat täydelliset, luettavissa ja korin säilytyslokerossa.

## TURVAMÄÄRÄYKSET

## Puristumisvaara

Pidä kädet ja jalat pois saksista.

Käytä harkintaa, kun suunnittelet työtä ja käytät konetta maasta käsin ohjaimen avulla. Säilytä riittävät varoetäisyydet käyttäjän, koneen ja kiinteiden esteiden välillä.

Pidä kaiteista tiukasti kiinni, kun vedät kaidetappeja. Älä anna suojakaiteiden pudota.

## Tukijalkojen turvallisuus

### Kaatumisvaara

Älä laske tukijalkoja, ellei kone ole tukevalla ja vaakasuoralla pinnalla. Vältä pudotuksia, aukkoja, epävakaita tai liukkaita pintoja ja muutoin riskialttiita olosuhteita.

Kun automaattinen vakautustoiminto ei ole käytössä ja tukijalat lasketaan yksitellen, on ohjaavan pään tukijalat laskettava ensin.

Älä nosta koria, jos kone ei ole vaakasuorassa. Älä käytä konetta pinnalla, jossa sitä ei saada vaakasuoraan vain tukijalkojen avulla.

Älä nosta koria ennen kuin kaikki neljä tukijalkaa on laskettu oikein, tukijalat ovat tiiviisti maassa ja kone on vaakasuorassa.

Älä säädä tukijalkoja, kun koria on nostettu.

Älä aja konetta tukijalat alhaalla.

## Akkuturvallisuus

### Palovaara

Akku sisältää happoa. Käytä aina suojavaatteita ja suojalaseja, kun käsittelet akkuja.

Älä läikytä tai kosketa akkuhappoa. Neutraloi valunut akkuhappo ruokasoodan ja veden avulla.

### Räjähdyksivaara

Pidä kipinät, liekit ja palavat savukkeet akuista etäällä. Akuista irtoaa räjähtävää kaasua.

### Sähköiskun vaara

Älä kosketa sähköliittimiä.

## TURVAMÄÄRÄYKSET

## Kylttien selite

Genie-tuotteiden kylteissä käytetään symboleita, värikoodausta ja merkkisanoja ilmaisemaan seuraavat:



Turvavaroitussymboli – varoittaa mahdollisesta henkilövahingon vaarasta. Noudata kaikkia tämän symbolin jälkeen olevia turvaohjeita henkilövahinkojen tai kuoleman välttämiseksi.

**DANGER**



Punainen – osoittaa uhkaavaa vaaratilannetta, joka aiheuttaa kuoleman tai vakavan vamman, jos sitä ei pystytä välttämään.

**WARNING**



Oranssi – osoittaa mahdollista vaaratilannetta, joka aiheuttaa kuoleman tai vakavan vamman, jos sitä ei pystytä välttämään.

**CAUTION**



Keltainen ja turvavaroitussymboli – osoittaa mahdollista vaaratilannetta, joka aiheuttaa vähäisen tai kohtuullisen vamman, jos sitä ei pystytä välttämään.

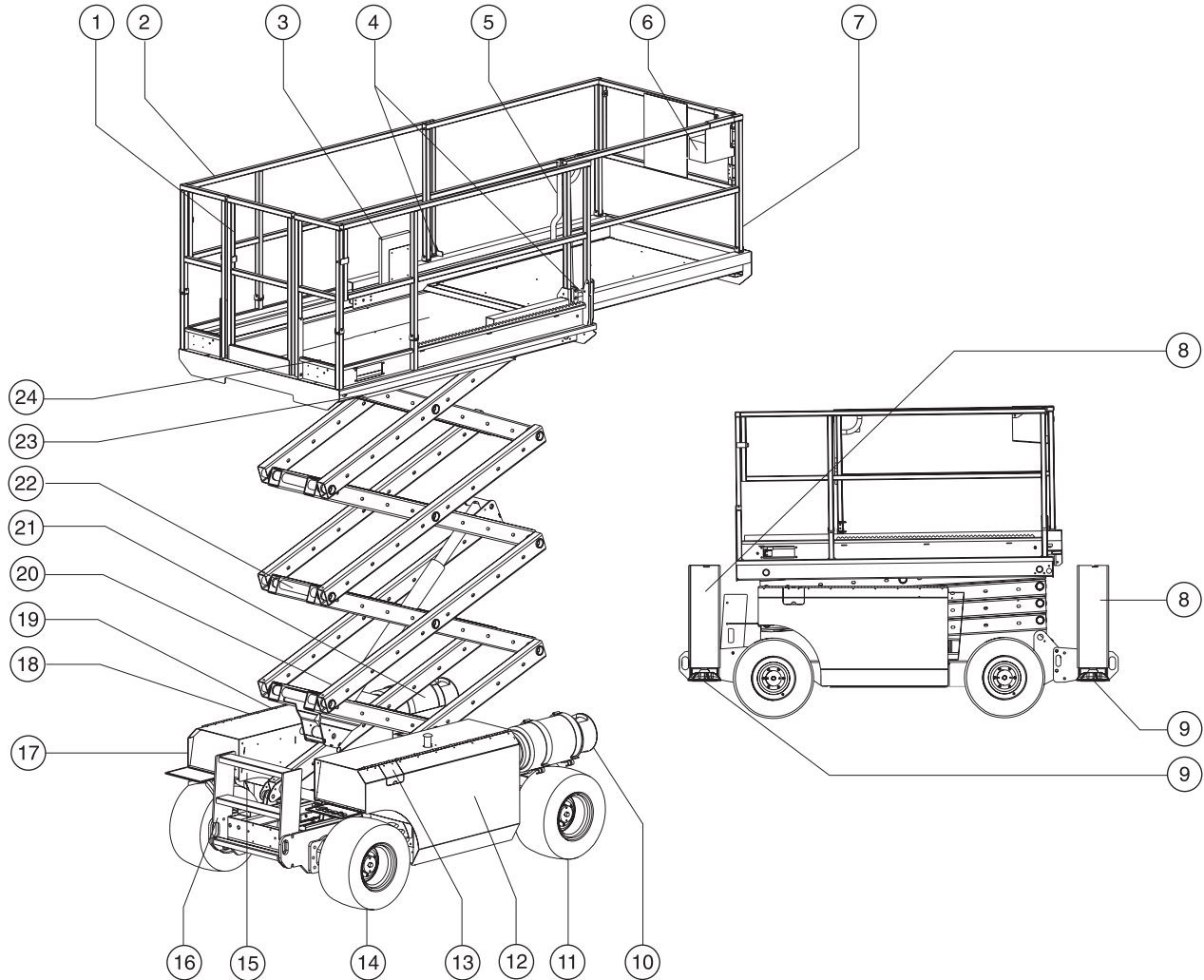
**CAUTION**

Keltainen ilman turvavaroitussymbolia – osoittaa mahdollista vaaratilannetta, joka aiheuttaa omaisuusvahingon, jos sitä ei pystytä välttämään.

**NOTICE**

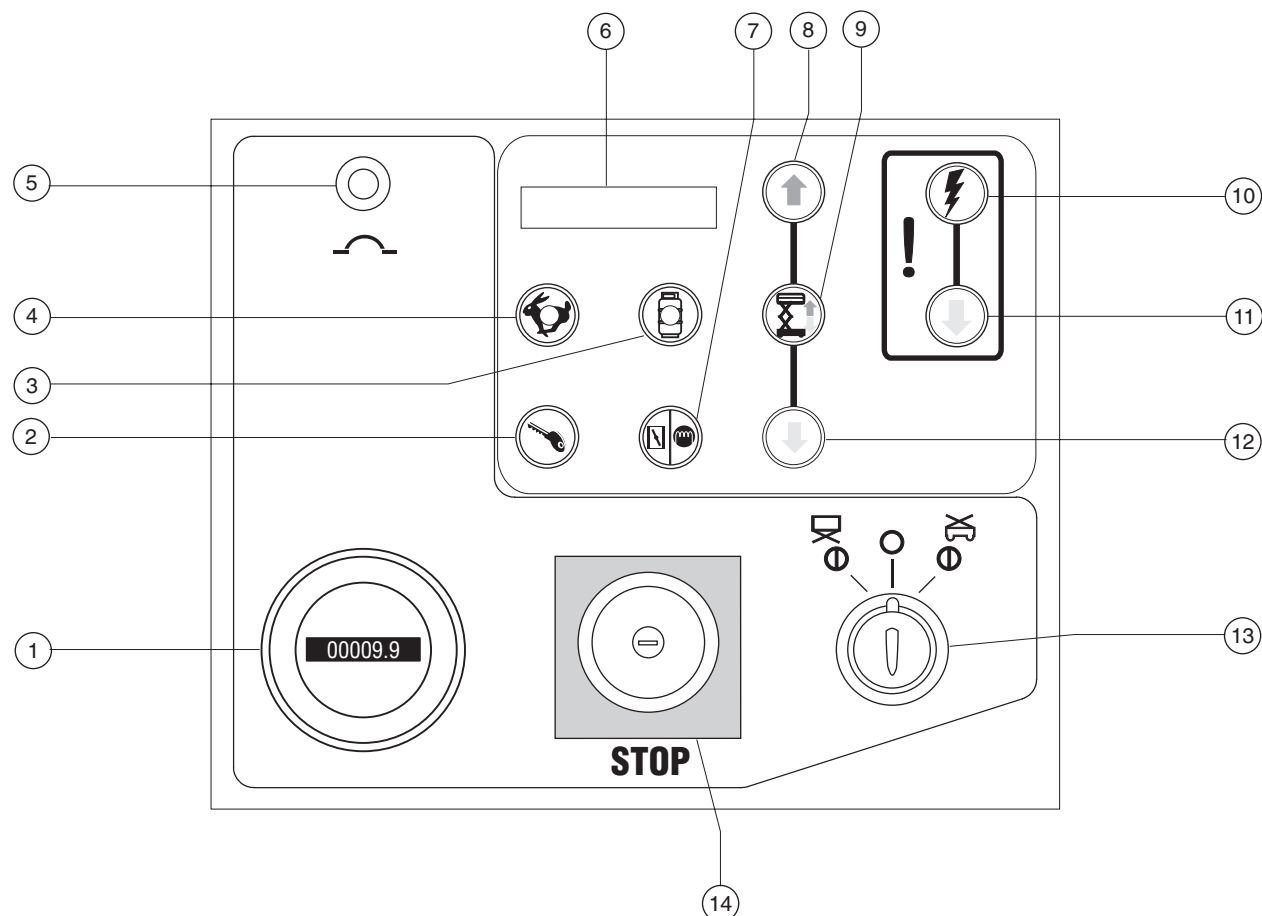
Vihreä – merkitsee käyttö- tai huoltotietoja.

# Selite



- |   |  |   |
|---|--|---|
| 1 Korin tuloportti                                | 10 Nestekaasusäiliö                      | 18 Vaunun ohjaislaittepuolen suojus                                     |
| 2 Korin turvakaiteet                              | 11 Ohjaavat pyörät                       | 19 Hydraulioöljyn määrän osoitin (suojausten alla)                      |
| 3 Säilytyslokero                                  | 12 Moottoripuolensuojus                  | 20 Jarrun vapautuspumpun nuppi ja jarrun vapautusnuppi (ei näy kuvassa) |
| 4 Valjaiden kiinnityspiste                        | 13 Polttoainesäiliö                      | 21 Nestekaasusäiliö (lisävaruste)                                       |
| 5 Korin jatkeen lukon kahva                       | 14 Ohjaamattomat pyörät                  | 22 Turvavarsi   |
| 6 Korin ohjaislaitteet                            | 15 Kallistushälytyn (suojausten alla)    | 23 Kapasiteetin ilmainen (jos varusteena)                               |
| 7 Korin jatke                                     | 16 Kuljetikas/kuljetuksen kiinnityspiste | 24 GFCI-lähtö   |
| 8 Tukijalkakotelo (jos tukijalat ovat varusteena) | 17 Vaunun ohjaislaitteet ja LCD-näyttö   |   |
| 9 Tukijalan levy (jos tukijalat ovat varusteena)  |  |   |

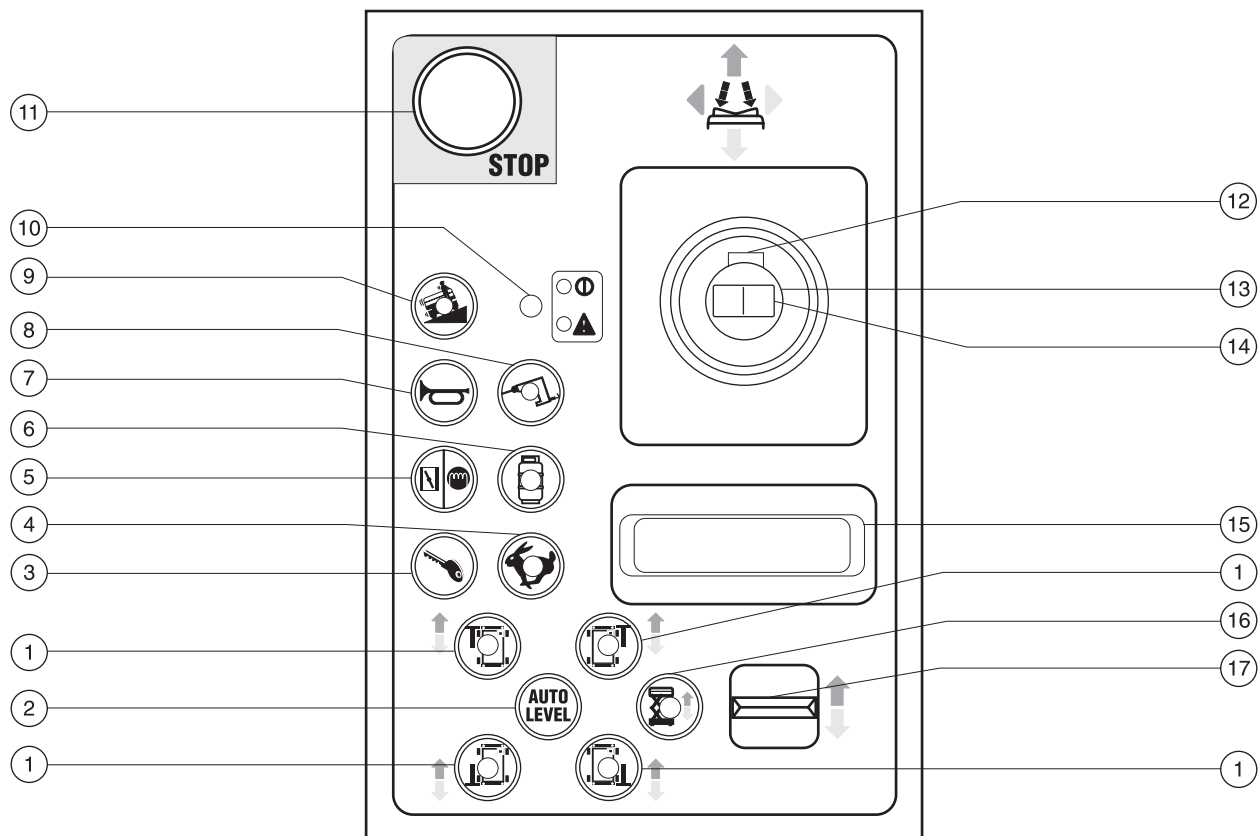
# Ohjauslaitteet



## Vaunun ohjaustaulu

- |  |  |
|--|--|
| 1 Tuntimittari   | 8 Korin nostopainike                     |
| 2 Moottorin käynnistyspainike  | 9 Nostotoiminnon käyttöpainike           |
| 3 Bensiini-/nestekaasumallit: Nestekaasun valintapainike ja merkkivalo           | 10 Varalisävirtatoiminnon käyttöpainike  |
| 4 Joutokäynnin valintapainike ja merkkivalo                                      | 11 Varalisävirran laskupainike           |
| 5 20 A varoke ohjauslaitteiden virtapiiriä varten                                | 12 Korin laskupainike                    |
| 6 LCD-näyttö   | 13 Toiminnan avainkytkin kori/pois/vaunu |
| 7 Bensiini-/nestekaasumallit: rikastinpainike Dieselmallit: hehkutulppien kytkin | 14 Punainen hätäpysäytyspainike          |

## OHJAUSLAITTEET



## Korin ohjauslaitteet

- |  |  |   |
|--|--|---|
| 1 Tukijalkojen toiminnan käyttöpainike ja merkkivalo                               | 7 Äänimerkki   | 14 Ohjaustoimintojen peukalokytkin  |
| 2 Tukijalkojen automaattisen vakautuksen painike                                   | 8 Generaattorin valintapainike ja merkkivalo                               | 15 Rannetuki  |
| 3 Moottorin käynnistyspainike  | 9 Kone rinteessä -painike ja merkkivalo: hidas ajo kaltevaa alustaa varten | 16 Nostotoiminnan käyttöpainike ja merkkivalo                                   |
| 4 Joutokäynnin valintapainike ja merkkivalo  | 10 Vihreä virtavallo/ punainen vian merkkivalo                             | 17 Proportionaalikeinukytin tukijalkojen ja korin ylös-/ alas-toimintoja varten |
| 5 Bensiini-/nestekaasumallit: rikastinpainike<br>Dieselmallit: hehkutulppien kytin | 11 Punainen hätäpysäytyspainike  |   |
| 6 Bensiini-/nestekaasumallit: nestekaasutoiminnan valintapainike ja merkkivalo     | 12 Toiminnon käyttökytkin  |   |
|  | 13 Proportionaaliohjauskahva ajotoimintoja varten                          |   |

# Käyttöä edeltävä tarkistus



## Ennen koneen käyttämistä:

- Opettele ja harjoittele tämän oppaan mukaiset koneen turvallisen käytön periaatteet.

1 Vältä vaaratilanteita.

**2 Tee aina käyttöä edeltävä tarkistus.**

**Tutustu huolellisesti käyttöä edeltävän tarkistuksen ohjeisiin, ennen kuin siirryt seuraavaan lukuun.**

3 Tee aina toimintotestit ennen käyttöä.

4 Tarkista työskentelyalue.

5 Käytä konetta vain sen käyttötarkoituksen mukaisesti.

## Perusasiat

Käyttöä edeltävän tarkistuksen ja huoltojen tekeminen on käyttäjän vastuulla.

Käyttöä edeltävä tarkistus on käyttäjän ennen työvuoron alkua tekemä silmämääräinen tarkistus. Tarkistuksen avulla varmistetaan, että kone on kunnossa ennen kuin käyttäjä tekee toimintotestit.

Käyttöä edeltävän tarkistuksen tarkoituksena on myös selvittää, tarvitaanko huoltoa. Käyttäjä saa tehdä vain tässä oppaassa määritetyt huoltotoimet.

Katso seuraavan sivun luetteloa ja tarkista kaikki kohteet.

Jos havaitset vaurion tai luvattoman poikkeaman tehdastoimituksen tilasta, kone on merkittävä ja poistettava käytöstä.

Koneen korjaukset saa tehdä vain koulutettu huoltoasentaja valmistajan määräysten mukaisesti. Korjausten jälkeen käyttäjän on tehtävä uudelleen käyttöä edeltävä tarkistus ennen toimintotestejä.

Koulutettu huoltoasentaja tekee määräaikaiset huoltotarkastukset valmistajan määräysten ja vastuiden oppaan mukaisesti.

## KÄYTTÖÄ EDELTÄVÄ TARKISTUS

**Käyttöä edeltävä tarkistus**

- Varmista, että käyttö-, turvallisuus- ja vastuuoppaat ovat täydelliset, luettavissa ja korin säilytyslokerossa.
- Varmista, että kaikki kyltit ovat paikallaan ja luettavissa. Katso kohta Kyltit.
- Tarkista, ettei moottoriöljyä vuoda ja tarkista öljymäärä. Lisää öljyä tarvittaessa. Katso kohta Huolto.
- Tarkista, ettei hydraulioöljyä vuoda ja tarkista öljymäärä. Lisää öljyä tarvittaessa. Katso kohta Huolto.
- Tarkista, ettei moottorin jäähdytysnestettä vuoda, ja tarkista jäähdytysnestemäärä. Lisää jäähdytysnestettä tarvittaessa. Katso kohta Huolto.
- Tarkista, ettei akkuhappoa vuoda, ja tarkista nesteen määrä. Lisää tislattua vettä tarvittaessa. Katso kohta Huolto.

Tarkista seuraavat osat tai alueet vaurioiden, väärän asennuksen tai puuttuvien osien tai luvattomien muutosten varalta:

- Sähkölaitteet, johdotus ja sähkökaapelit
- Hydrauliletkut, liittimet, sylinterit ja haaroitukset
- Polttoaine- ja hydraulioöljysäiliöt
- Vetomoottorit
- Kulumispalat
- Renkaat ja vanteet
- Moottori ja sen lisälaitteet
- Rajakytkimet, hälytykset ja äänimerkinantolaite
- Korin ylikuormitusjärjestelmä

- Mutterit, pultit ja muut kiinnittimet
- Korin tuloportti
- Majakka ja hälytykset (jos varusteena)
- Jarrun vapautuksen osat
- Turvavarsi
- Korin jatke
- Saksien tapit ja kiinnittimet
- Korin ohjaussauva
- Generaattori (jos varusteena)
- Tukijalkojen kotelot ja levyt (jos varusteena)

Tarkista koko koneesta:

- Halkeamat hitsausaumoissa ja rakenneosissa
- Koneen kolhut ja vauriot
- Runsas ruostuminen, syöpyminen tai hapettumat
- Varmista, että kaikki rakenneosat ja muut tärkeät osat ovat mukana ja niiden kiinnittimet ja tapit ovat paikoillaan ja oikein kiristetty
- Sivukaiteet on asennettu ja tapit ja pultit kiristetty

# Huolto



## Huomaa:

- Käyttäjä saa tehdä vain tässä oppaassa määritetyt huoltotoimet.
- Koulutettu huoltoasentaja tekee määräaikaisten huoltotarkastukset valmistajan määritysten ja vastuiden oppaan mukaisesti.

## Huoltosymbolit – selite

### HUOMAUTUS

Tässä oppaassa käytetään seuraavia symboleita ohjeiden selventämiseksi. Huoltotoimenpiteen alussa on yksi tai useampi symboli, joiden merkitys on selitetty alla.



Merkitsee, että toimenpide edellyttää työkaluja.



Merkitsee, että toimenpide edellyttää uusia osia.



Merkitsee, että moottorin on oltava kylmä toimenpidettä varten.

## Moottorin öljymäärän tarkistus



Moottorin öljymäärän pitäminen oikeana on tärkeää moottorin hyvän suorituskyvyn ja pitkien huoltovälien varmistamiseksi. Väärä öljymäärä moottorissa voi vaurioittaa käytössä moottorin osia.

**HUOMAUTUS** Tarkista öljymäärä moottori sammutettuna.

- 1 Tarkista öljytikku. Lisää öljyä tarvittaessa.

### Kubota DF 752-E2 -moottori

Öljytyyppi	SAE 10W – 10W-30
------------	------------------

### Kubota D-905 -moottori

Öljytyyppi	SAE 10W – 10W-30
------------	------------------

### Perkins 403C-11 -moottori

Öljytyyppi	SAE 15W-40
------------	------------

## Hydrauliöljyn määrän tarkistaminen



Hydrauliöljyn määrän säilyttäminen oikeassa tasossa on tärkeää koneen toiminnan kannalta. Väärä hydrauliöljyn määrä voi vaurioittaa hydrauliikan komponentteja. Päivittäisten tarkistusten avulla käyttäjä havaitsee sellaiset muutokset öljyn määrässä, jotka viittaavat ongelmiin hydrauliijärjestelmässä.

**HUOMAUTUS** Tee nämä toimet kori kokoontaitetussa asennossa ja moottori sammutettuna.

- 1 Tarkista öljyn määrä silmämääräisesti hydrauliöljysäiliön puolella olevasta tarkastuslasista.
- 🕒 Tulos: Hydrauliöljyn pinnan tulisi olla enintään 5 cm tarkastuslasin yläreunasta.
- 2 Lisää öljyä tarvittaessa. Älä täytä liian täyteen.

### Hydrauliöljyn tiedot

Hydrauliöljyn tyyppi	Chevron Rykon Premium MV tai vastaava
----------------------	---------------------------------------

## Akun tarkistaminen



Akun hyvä kunto varmistaa moottorin oikean toiminnan ja käyttöturvallisuuden. Väärät nestemäärät tai vahingoittuneet kaapelit tai liitännät voivat aiheuttaa moottorin osien vaurioitumisen ja vaaratilanteen.

**HUOMAUTUS** Tätä toimenpidettä ei tarvitse tehdä koneille, jotka on varustettu suljetulla tai huoltovapaalla akulla.

**VAROITUS** Sähköiskun vaara. Jännitteisten piirien koskeminen voi aiheuttaa kuoleman tai vakavan vamman. Ota pois kaikki sormukset, rannekello ja muut korut.

**VAROITUS** Ruumiinvamman vaara. Akku sisältää happoa. Älä läikytä tai kosketa akkuhappoa. Neutraloi valunut akkuhappo ruokasoodan ja veden avulla.

- 1 Pue suojavaatteet ja käytä suojalaseja.
- 2 Varmista, että akkukaapelien liitännät ovat tiukat ja syöpymättömät.
- 3 Varmista, että akun kiinnikkeet on kiristetty.
- 4 Irrota akun tuuletuskorkit.
- 5 Tarkista akkuhapon määrä. Lisää tarvittaessa tislattua vettä akun täyttöputkeen. Älä täytä liian täyteen.
- 6 Kiinnitä tuuletuskorkit.

**HUOMAUTUS** Käyttämällä napojen suojuksia ja korroosionestoainetta akun navat ja kaapelit eivät syövy.

## HUOLTO

## Moottorin jäähdytysnesteen määrän tarkistus



Moottorin jäähdytysnesteen määrän pitäminen oikeana on tärkeää pitkien huoltovälien varmistamiseksi. Väärä jäähdytysnesteen määrä vaikuttaa moottorin jäähdytyskykyyn ja voi vaurioittaa moottorin osia. Päivittäisten tarkistusten avulla käyttäjä havaitsee sellaiset muutokset jäähdytysnesteen määrässä, jotka viittaavat ongelmiin jäähdytysjärjestelmässä.

- 1 Tarkasta nesteen määrä jäähdytysnesteen keräyssäiliössä. Lisää nestettä tarvittaessa.

**VAROITUS**

Ruumiinvamman vaara.  
Jäähdyttimen neste on paineenalaista ja erittäin kuumaa. Ole varovainen, kun avaat korkin ja lisäät nestettä.

## Määräaikaishuollot

Neljännesvuosittain, vuosittain ja kahden vuoden välein tehtävät huollot on teetettävä henkilöllä, joka on koulutettu ja pätevä huoltamaan konetta tämän koneen huolto-oppaan toimenpiteiden mukaisesti.

Yli kolme kuukautta käyttämättöminä olleille koneille on tehtävä neljännesvuositarkastus ennen kuin ne otetaan uudelleen käyttöön.

# Toimintotestit



## Ennen koneen käyttämistä:

- Opettele ja harjoittele tämän oppaan mukaiset koneen turvallisen käytön periaatteet.

- 1 Vältä vaaratilanteita.
- 2 Tee aina käyttöä edeltävä tarkistus.

### 3 Tee aina toimintotestit ennen käyttöä.

**Tutustu huolellisesti toimintotesteihin, ennen kuin siirryt seuraavaan lukuun.**

- 4 Tarkista työskentelyalue.
- 5 Käytä konetta vain sen käyttötarkoituksen mukaisesti.

## Perusasiat

Toimintotestien tarkoituksena on havaita mahdolliset viat ennen koneen käyttöönottamista. Käyttäjän on noudatettava vaiheittaisia ohjeita koneen kaikkien toimintojen testaamiseksi.

Viallista konetta ei saa käyttää koskaan. Jos vikoja ilmenee, kone on merkittävä ja poistettava käytöstä. Koneen korjaukset saa tehdä vain koulutettu huoltoasentaja valmistajan määritysten mukaisesti.

Korjausten jälkeen käyttäjän on tehtävä uudelleen käyttöä edeltävä tarkistus ja toimintotestit ennen koneen käyttöönottamista.

- 1 Testausalueen on oltava kova, vaakasuora ja esteetön.

## Vaunun ohjauslaitteista

- 2 Vedä sekä vaunun että korin punainen hätäpysäytyspainike ulos on-asentoon.
- 3 Käännä avainkytkin vaunuohjaustilaan.
- ☉ Tulos: LCD-näyttöön tulee teksti SYSTEM READY (JÄRJESTELMÄ VALMIS).

Huomautus: Kylmällä ilmalla LCD-näytön on lämmitettävä, ennen kuin teksti näkyy.

- 4 Käynnistä moottori. Katso kohta Käyttöohjeet.

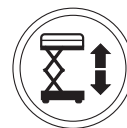
## Hätäpysäytyksen testaaminen

- 5 Paina vaunun punainen hätäpysäytyspainike sisään off-asentoon.
- ☉ Tulos: Moottorin tulisi sammua eikä minkään toiminnon toimia.
- 6 Vedä punainen hätäpysäytyspainike ulos on-asentoon ja käynnistä moottori uudelleen.

## Testaa ylös-/alas-toiminnot

Koneen äänivaroitukset ja äänimerkki tulevat samasta hälytysmerkkilähteestä. Äänimerkki on jatkuva. Laskuhälytys on 60 kertaa minuutissa toistuva piippaus. Koneen kallellaan olon hälytys antaa äänimerkin 180 kertaa minuutissa.

- 7 Älä paina nostotoiminnan käyttöpainiketta. Paina kori ylös-painiketta ja pidä se painettuna.



- ☉ Tulos: Korin ei tulisi nousta.
- 8 Pidä nostotoiminnan käyttöpainike painettuna. Paina kori ylös -painiketta ja pidä se painettuna.
- ☉ Tulos: Korin tulisi nousta.

## TOIMINTOTESTIT

- 9 Pidä nostotoiminnan käyttöpainike painettuna. Paina kori alas -painiketta ja pidä se painettuna.

- ⊙ Tulos: Korin tulisi laskeutua. Laskeutumishälytysmerkin tulisi kuulua, kun kori laskeutuu.

**Lisävirralla laskemisen testaaminen**

- 10 Pidä nostotoiminnan käyttöpainike painettuna ja nosta korja noin 60 cm.

- 11 Paina punainen hätäpysäytyspainike sisään moottorin sammuttamiseksi.

- 12 Vedä punainen hätäpysäytyspainike ulos on-asentoon.

- 13 Pidä nostotoiminnan käyttöpainike painettuna. Paina kori alas -painiketta ja pidä se painettuna.

- ⊙ Tulos: Korin tulisi laskeutua.

- 14 Käännä avainkytkin koriohjaukseen ja käynnistä moottori uudelleen.

**Korin ohjauslaitteista****Hätäpysäytyksen testaaminen**

- 15 Paina korin punainen hätäpysäytyspainike sisään off-asentoon.

- ⊙ Tulos: Moottorin tulisi sammua eikä minkään toiminnon toimia.

- 16 Vedä punainen hätäpysäytyspainike ulos on-asentoon.

- ⊙ Tulos: Merkkivalon tulisi olla vihreä.

**Äänimerkin testaaminen**

- 17 Paina äänimerkkipainiketta.

- ⊙ Tulos: Kuulet äänimerkin.

**Ylös-/alas-toimintojen ja toiminnon käytön testaaminen**

- 18 Käynnistä moottori.

- 19 Siirrä ylös/alas-keinukytkintä sinisen nuolen osoittamaan suuntaan.

- ⊙ Tulos: Korin ei tulisi nousta.



- 20 Pidä nostotoiminnan käyttöpainike painettuna.

- 21 Paina ylös/alas-keinukytkintä sinisen nuolen osoittamaan suuntaan.

- ⊙ Tulos: Korin tulisi nousta.

- 22 Pidä nostotoiminnan käyttöpainike painettuna.

- 23 Paina ylös/alas-keinukytkintä keltaisen nuolen osoittamaan suuntaan.

- ⊙ Tulos: Korin tulisi laskeutua. Laskeutumishälytysmerkin tulisi kuulua, kun kori laskeutuu.

**Ohjauksen testaaminen**

Huomautus: Kun testaat ohjausta ja ajamistoimintoja, seiso korissa kohti koneen ohjaavaa päätyä.

- 24 Paina ohjauksen ohjauksen käyttökytkintä ja pidä se painettuna.

- 25 Paina ajokahvan peukalokytkintä ohjaustaulun sinisen kolmion osoittamaan suuntaan.

- ⊙ Tulos: Ohjaavien pyörien tulisi kääntyä ohjaustaulun sinisen kolmion osoittamaan suuntaan.

- 26 Paina peukalokytkintä ohjaustaulun keltaisen kolmion osoittamaan suuntaan.

- ⊙ Tulos: Ohjaavien pyörien tulisi kääntyä ohjaustaulun keltaisen kolmion osoittamaan suuntaan.

## TOIMINTOTESTIT

**Ajamisen ja jarruttamisen testaaminen**

- 27 Paina ohjauskahvan toiminnon käyttökytkintä ja pidä se painettuna.
- 28 Siirrä ohjauskahvaa hitaasti ohjaustaulun sinisen nuolen suuntaan, kunnes kone liikkuu, ja palauta kahva keskiasentoon.
- ☉ Tulos: Koneen tulisi liikkua ohjaustaulun sinisen nuolen suuntaan ja pysähtyä äkisti.
- 29 Paina ohjauskahvan toiminnon käyttökytkintä ja pidä se painettuna.
- 30 Siirrä ohjauskahvaa hitaasti ohjaustaulun keltaisen nuolen suuntaan, kunnes kone liikkuu, ja palauta kahva keskiasentoon.
- ☉ Tulos: Koneen tulisi liikkua ohjaustaulun keltaisen nuolen suuntaan ja pysähtyä äkisti.

Huomautus: Jarrujen on pidettävä kone paikallaan kaikissa rinteissä, joita kone pystyy nousemaan.

**Rajoitetun ajonopeuden testaaminen**

- 31 Pidä nostotoiminnan käyttöpainike painettuna. Nosta koria noin 1,8 m maasta.
- 32 Paina ohjauskahvan toiminnon käyttökytkintä ja pidä se painettuna.
- 33 Siirrä hitaasti ohjauskahvaa täyden ajovauhdin asentoon.
- ☉ Tulos: Suurin käytettävissä oleva ajonopeus kori nostettuna saa olla enintään 22 cm/s.

Jos ajonopeus kori nostettuna ylittää 22 cm/s, merkitse kone välittömästi ja poista se käytöstä.

**Kallistumisanturin toiminnan testaaminen**

Huomautus: Tee tämä testi maasta käsin korin ohjauslaitteen avulla. Älä seiso korissa.

- 34 Laske kori kokonaan alas.
- 35 Aja molemmat toisen sivun renkaat 10 cm korkuisen kappaleen tai kadun reunan päälle.
- 36 Nosta koria vähintään 1,8 m.
- ☉ Tulos: Korin tulisi pysähtyä, ja kallistushälytys antaa äänimerkin 180 kertaa minuutissa. Nostotoiminnon käyttöpainikkeen merkkivalo on punainen.
- 37 Siirrä ohjauskahvaa hitaasti sinisen nuolen suuntaan ja sitten keltaisen nuolen suuntaan.
- ☉ Tulos: Ajotoiminnon ei tulisi toimia kumpaankaan suuntaan.
- 38 Laske kori ja aja kone pois molempien kappaleiden päältä.

**Lisävirralla laskemisen testaaminen**

- 39 Pidä nostotoiminnan käyttöpainike painettuna ja nosta koria noin 60 cm.
- 40 Paina punainen hätäpysäytyspainike sisään moottorin sammuttamiseksi.
- 41 Vedä punainen hätäpysäytyspainike ulos on-asentoon.
- 42 Pidä nostotoiminnan käyttöpainike painettuna. Paina ylös/alas-keinukytintä keltaisen nuolen osoittamaan suuntaan.
- ☉ Tulos: Korin tulisi laskeutua.

# Työskentelyalueen tarkistus



## Ennen koneen käyttämistä:

Opettele ja harjoittele tämän oppaan mukaiset koneen turvallisen käytön periaatteet.

- 1 Vältä vaaratilanteita.
- 2 Tee aina käyttöä edeltävä tarkistus.
- 3 Tee aina toimintotestit ennen käyttöä.

### 4 Tarkista työskentelyalue.

**Tutustu huolellisesti työskentelyalueen tarkistusohjeisiin, ennen kuin siirryt seuraavaan lukuun.**

- 5 Käytä konetta vain sen käyttötarkoituksen mukaisesti.

## Työskentelyalueen tarkistus

Tiedosta ja vältä seuraavat vaaratilanteet:

- kuilut ja aukot
- töyssyt, lattian korokkeet ja irtotavarat
- kaltevat pinnat
- epävakaat ja liukkaat pinnat
- yläpuoliset esteet ja korkeajännitejohtimet
- vaaralliset paikat
- alustan riittämätön kesto kaikkien koneen aiheuttamien voimien suhteen
- tuuli ja sääolosuhteet
- asiattomien henkilöiden läsnäolo
- muut mahdolliset turvatekijät

## Perusasiat

Työskentelyalueen tarkistuksen avulla käyttäjä havaitsee, onko työskentelyalue sopiva koneen turvallista käyttöä varten. Käyttäjän on tehtävä tarkistus ennen koneen viemistä työskentelyalueelle.

Käyttäjän vastuulla on tutustua huolellisesti työskentelyalueen vaarapaikkoihin ja välttää ne koneen siirtämisen, valmistelun ja käyttämisen aikana.

# Käyttöohjeet



## Ennen koneen käyttämistä:

- Opettele ja harjoittele tämän oppaan mukaiset koneen turvallisen käytön periaatteet.
  - 1 Vältä vaaratilanteita.
  - 2 Tee aina käyttöä edeltävä tarkistus.
  - 3 Tee aina toimintotestit ennen käyttöä.
  - 4 Tarkista työskentelyalue.
  - 5 **Käytä konetta vain sen käyttötarkoituksen mukaisesti.**

## Perusasiat

Käyttöohjeet-luku sisältää ohjeet koneen eri toimintojen käyttöä varten. Koneen käyttäjän vastuulla on noudattaa kaikkia käyttö-, turvallisuus- ja vastuoppaiden turvamääräyksiä ja ohjeita.

Koneen käyttäminen johonkin muuhun kuin henkilöiden ja työkalujen sekä materiaalien nostamiseen on turvatonta ja vaarallista.

Ainoastaan koulutetut ja valtuutetut henkilöt saavat käyttää tätä konetta. Jos saman työvuoron aikana useampi käyttäjä käyttää konetta eri aikoina, on heidän kaikkien oltava päteviä käyttäjiä ja noudatettava kaikkia käyttö-, turvallisuus- ja vastuoppaiden turvamääräyksiä ja ohjeita. Tämä tarkoittaa sitä, että jokaisen uuden käyttäjän on tehtävä käyttöä edeltävä tarkistus, toimintotestit ja työskentelyalueen tarkistus ennen koneen käyttämistä.

## KÄYTTÖOHJEET

**Hätäpysäytys**

Paina punainen hätäpysäytyspainike off-asentoon vaunun tai korin ohjauslaitteista, jolloin koneen kaikkien toimintojen tulisi pysähtyä ja moottorin sammua.

Korjaa vika, jos jokin toiminto toimii jommankumman hätäpysäytyspainikkeen ollessa sisään painettu.

**Moottorin käynnistäminen**

- 1 Käännä vaunun ohjauslaitteista avainkytkin haluamaasi asentoon.
- 2 Varmista, että vaunun ja korin ohjauslaitteiden punaiset hätäpysäytyspainikkeet ovat ulos vedettynä on-asennossa.

**Bensiini-/nestekaasumallit:**

- 3 Valitse nestekaasu painamalla sen painiketta.
- 4 Paina moottorin käynnistyspainiketta.

Huomautus: Kylmissä olosuhteissa (alle -6 °C) moottori tulee käynnistää bensiinillä ja käyttää lämpimäksi 2 minuutin ajan, ja vaihtaa sitten nestekaasukäyttöön. Lämmenneen moottorin voi käynnistää nestekaasulla.

**Dieselmallit**

- 3 Paina moottorin käynnistyspainiketta.

Huomautus: Kylmissä olosuhteissa (alle 10 °C) paina hehkutulppien painiketta 5–10 sekuntia ennen moottorin käynnistämistä. Älä hehkuta pidempään kuin 20 sekuntia.

**Kaikki mallit**

Jos moottori ei käynnisty 15 sekunnin pyörittämisen jälkeen, etsi syy ja korjaa mahdollinen vika. Odota vähintään minuutti, ennen kuin yrität uudelleen käynnistystä.

Lämmitä kylmissä olosuhteissa (alle -6 °C) moottoria 5 minuuttia ennen käyttöä, jotta hydraulijärjestelmä ei vaurioidu.

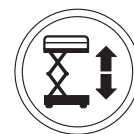
Erittäin kylmissä olosuhteissa (alle -18 °C) koneet tulisi varustaa lisävarusteena saatavalla kylmäkäynnistyssarjalla. Moottorin käynnistäminen alle -18 °C lämpötilassa voi edellyttää apuakun käyttämistä.

**Käyttäminen maasta**

- 1 Käännä avainkytkin vaunuohjaustilaan.
- 2 Vedä sekä vaunun että korin punainen hätäpysäytyspainike ulos on-asentoon.
- 3 Käynnistä moottori.

**Korin siirtäminen**

- 1 Pidä nostotoiminnan käyttöpainike painettuna.
- 2 Aktivoi ylös-tai alas-toiminto.



Vaunun ohjauslaitteissa ei ole ajo- tai ohjaustoimintoja.

**Moottorin joutokäyntinopeuden valinta**

Valitse moottorin joutokäynti (r/min) painamalla joutokäyntipainiketta. Joutokäynnille on kaksi nopeusasetusta.



- Merkkivalo ei pala: pieni kierrosluku
- Merkkivalo palaa: suuri kierrosluku

## KÄYTTÖOHJEET

**Käyttäminen korista**

- 1 Käännä avainkytkin koriohjaustilaan.
- 2 Vedä sekä vaunun että korin punainen hätäpysäytyspainike ulos on-asentoon.
- 3 Käynnistä moottori.

**Korin siirtäminen**

- 1 Pidä nostotoiminnan käyttöpainike painettuna.
- 2 Paina ylös/alas-keinukytkintä haluamaasi suuntaan.

**Ohjaaminen**

- 1 Paina ohjaukskahvan toiminnon käyttökytkintä ja pidä se painettuna.
- 2 Käännä ohjauspyöriä ohjaukskahvan päässä olevan peukalokytkimen avulla.

**Ajaminen**

- 1 Paina ohjaukskahvan toiminnon käyttökytkintä ja pidä se painettuna.
- 2 Nopeuden lisääminen: Työnnä ohjaukskahvaa hitaasti keskiasennosta.  
Nopeuden vähentäminen: Työnnä ohjaukskahvaa hitaasti keskiasentoa kohti.  
Pysäyttäminen: Palauta ajokahva keskiasentoon tai vapauta toiminnon käyttökytkin.

Päättele koneen kulkusuunta korin ohjauslaitteiden ja korin värikoodattujen suuntanuolien avulla.

Koneen ajonopeus on rajoitettu, kun kori on koholla.

**Ajon valintapainike**

Kone rinteessä -asento:  
Hidas ajo kaltevaa alustaa varten

**Merkkivalo palaa punaisena**

Jos merkkivalo on punainen, nollaa järjestelmä painamalla hätäpysäytyspainike sisään ja vetämällä se sitten ulos.

Jos valo pysyy punaisena, merkitse kone ja poista se käytöstä.

**Merkkivalo vilkkuu punaisena**

Vilkuva punainen merkkivalo merkitsee korin ylikuormaa eivätkä toiminnot ole käytössä. Korin ohjauslaitteista kuuluu hälytysääni.

Poista korista painoa.

Nollaa järjestelmä painamalla punainen hätäpysäytyspainike sisään ja vetämällä se sitten ulos.

Valo jatkaa vilkkumista, jos korissa on edelleen ylikuormaa.

## KÄYTTÖOHJEET

## Rinteessä ajaminen

Selvitä koneen ylä- ja alamäkeä ja sivuttaista mäkeä koskevat kaltevuusarvot ja määritä mäen jyrkkyys.

**GS-2668 RT**

**Enimmäiskaltevuus** 40 % (22°)  
**kokoontaitetussa asennossa**



**Enimmäiskaltevuus** 40 % (22°)  
**sivuttaismäessä**  
**kokoontaitetussa asennossa**

**GS-3268 RT**

**Enimmäiskaltevuus**  
**kokoontaitetussa asennossa**  
Dieselmalli 35 % (19°)  
Bensiini/nestekaasumalli 30 % (17°)



**Enimmäiskaltevuus sivuttaismäessä**  
**kokoontaitetussa asennossa**  
Dieselmalli 35 % (19°)  
Bensiini/nestekaasumalli 30 % (17°)

Huomautus: Kaltevuusarvoissa on huomioitava alustan ominaisuudet ja kitkan riittävyys.

**Rinteen jyrkkyyden määrittäminen:**

Mittaa kaltevuus digitaalisen kaltevuusmittarin avulla TAI toimi seuraavasti.

Tarvitset nämä:

- vesivaaka
- vähintään metrin pituinen suora puukappale
- nauhamitta

Aseta puukappale kaltevalle pinnalle.

Aseta vesivaaka puukappaleen alapäädyn reunalle ja nosta puukappaleen päätä, kunnes se on vaakatasossa.

Pitäen puukappaletta vaakatasossa mittaa etäisyys puun alareunasta maahan.

Jaä etäisyys (korkeus) puun pituudella (matka) ja kerro tulos luvulla 100.

Esimerkki:



Matka = 3,6 m

Korkeus = 0,3 m

$0,3 \text{ m} \div 3,6 \text{ m} = 0,083 \times 100 = 8,3 \%$

Jos kaltevuus ylittää sallitun mäen tai sivuttaisen mäen kaltevuuden, kone on vedettävä vinssillä tai kuljetettava rinnettä ylös tai alas. Katso kohta Kuljetus ja nostaminen.

## KÄYTTÖOHJEET

## Korin jatkaminen ja kokoon vetäminen (korin manuaalinen jatke)

- 1 Nosta korin jatkeen lukon kahva vaakasuoraan asentoon.
  - 2 Työnnä korin jatke ulos haluamaasi asentoon lukon kahvasta.
- Älä seiso korin jatkeella, kun työnnät sitä ulos.
- 3 Laske korin jatkeen lukon kahva alas.

## Laskeminen lisävirrän avulla

### Vaunun ohjauslaitteista

Pidä nostotoiminnan käyttöpainike painettuna ja aktivoi laskutoiminto.

Jos ilmenee virtakatkos, käytä varalisävirrän laskutoimintoa.



### Korin ohjauslaitteista

Pidä nostotoiminnan käyttöpainike painettuna ja paina ylös/alas-keinukytintä alas.

## Käyttäminen maasta ohjaimen avulla

Säilytä riittävät varoetäisyydet käyttäjän, koneen ja kiinteiden esteiden välillä.

Huomioi koneen kulkusuunta, kun käytät ohjainta.

## Tukijalkojen käyttäminen (jos varusteena)

- 1 Sijoita kone haluttuun työskentelypaikkaan.

Huomautus: Tukijalkojen käyttäminen edellyttää sitä, että moottori on käynnissä.

- 2 Paina automaattisen vakautuksen painiketta ja pidä se painettuna.



- 3 Paina ylös/alas-keinukytintä laskusuuntaan. Tukijalat tulevat esiin ja vakauttavat koneen. Kuulet äänimerkin, kun kone on vaakasuorassa.

Nostotoiminnan käyttöpainikkeen merkivalo on punainen, kun kaikki tukijalat eivät vielä ole alhaalla. Mikään ajo- tai nostotoiminto ei ole käytössä.



Nostotoiminnan käyttöpainikkeen ja yksittäisten tukijalkojen merkivalot muuttuvat vihreäksi, kun kaikki tukijalat ovat tukevasti maassa.

Ajotoiminto ei ole käytössä, kun tukijalat ovat alhaalla.

### Yksittäisen tukijalan säätäminen

- 1 Paina ja pidä painettuna yksi tai useampi tukijalan painike.
- 2 Paina tukijalan ylös/alas-keinukytintä haluamaasi suuntaan, jotta saat koneen vaakasuoraan.

## KÄYTTÖOHJEET

**Putoamissuojaus**

Tämän koneen käyttö ei edellytä putoamissuojainten käyttämistä. Jos putoamissuojainten (PFPE) käyttöä edellytetään työkohteen tai työn teettäjän sääntöjen mukaisesti:

Suojainten on täytettävä viranomaisten vaatimukset ja ne on tarkistettava ja niitä on käytettävä suojainten valmistajan ohjeiden mukaisesti.

**Aina käytön jälkeen**

- 1 Valitse turvallinen pysäköintipaikka, jossa on tukeva vaakasuora alusta ilman esteitä ja etäällä liikenteestä.
- 2 Laske kori.
- 3 Kierrä avainkytkin off-asentoon ja poista avain estääksesi asiattoman käytön.
- 4 Kiilaa pyörät.

# Siirto- ja nosto-ohjeet



## Huomaa:

- ☑ Genie Industries antaa nämä kiinnitystiedot suosituksen muodossa. Kuljettajat ovat yksin vastuussa siitä, että kone on kunnolla kiinnitetty ja että asianmukainen perävaunu on valittu paikallisten määräysten ja yrityksen käytäntöjen mukaisesti.
- ☑ Niille Genie-asiakkaille, jotka haluavat pakata Genie-nostimen tai -tuotteen, suositellaan ammattitaitoista rahdinkuljettajaa, jolla on kokemusta rakennus- ja nostolaitteiden valmistelusta, kuormaamisesta ja kiinnittämisestä kansainvälisiä kuljetuksia varten.
- ☑ Vain pätevät nostimen käyttäjät saavat siirtää koneen kuorma-autoon tai siitä pois.
- ☑ Kuljetusajoneuvo on pysäköitävä vaakasuoralle alustalle.
- ☑ Kuljetusajoneuvon rullaaminen koneen kuormauksen aikana on estettävä.
- ☑ Varmista, että ajoneuvon kantavuus, kuormatilan pinnat sekä ketjut tai hihnat kestävät koneen painon. Genie-nostimet ovat hyvin painavia kokoonsa nähden. Koneen paino on ilmoitettu tunnuskilvessä. Tunnuskilven sijainti on ilmoitettu Kilvet-kohdassa.
- ☑ Jos kuljetusajoneuvon kuormalavan kaltevuus ylittää suurimman sallitun ylämäen tai alamäen kaltevuusarvon, kone on kuormattava ja purettava käyttäen vinssiä, kuten edellä on kuvattu. Katso kaltevuuden enimmäisarvot Tekniset tiedot -kohdasta.

## Jarrun vapauttaminen



- 1 Estä koneen rullaaminen kiilaamalla pyörät.
- 2 Varmista, että vinssin vaijeri on hyvin kiinnitetty rungon kiinnityspisteisiin ja että reitillä ei ole esteitä.
- 3 Avaa jarruventtiili työntämällä jarrun vapautusnuppi sisään.
- 4 Pumppaa jarrun vapautuspumpun nuppia.

Koneen lastaamisen jälkeen:

- 1 Estä koneen rullaaminen kiilaamalla pyörät.
- 2 Paina ohjauskahvan toiminnon käyttökytkintä ja pidä se painettuna. Palauta jarrut työntämällä ohjauskahvaa pois keskiasennosta.

Genie-mallien GS-2668 RT ja GS-3268 RT hinaus ei ole suositeltavaa. Jos konetta on hinattava, nopeus saa olla enintään 3,2 km/h.

## SIIRTO- JA NOSTO-OHJEET

**Kiinnitykset kuorma-autoon tai perävaunuun kuljetusta varten**

Kiilaa koneen pyörät aina ennen kuljetusta.

Työnnä korin jatke sisään ja kiinnitä se.

Ankkuroi kone rungon kiinnityspisteiden avulla kuljetusalustaan.

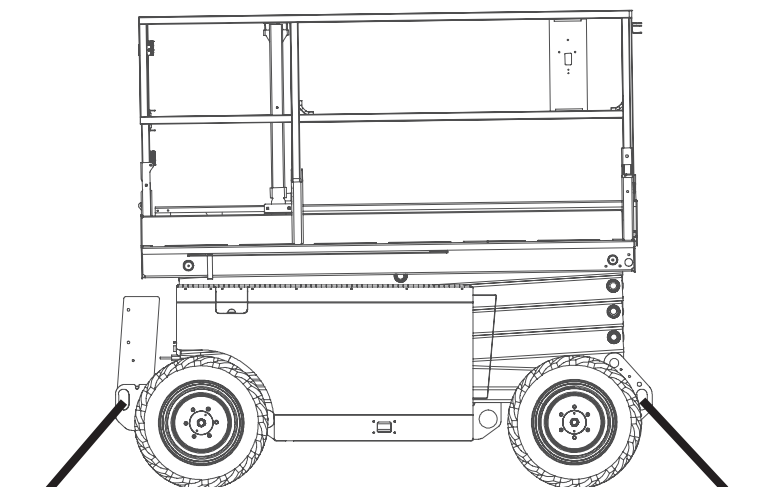
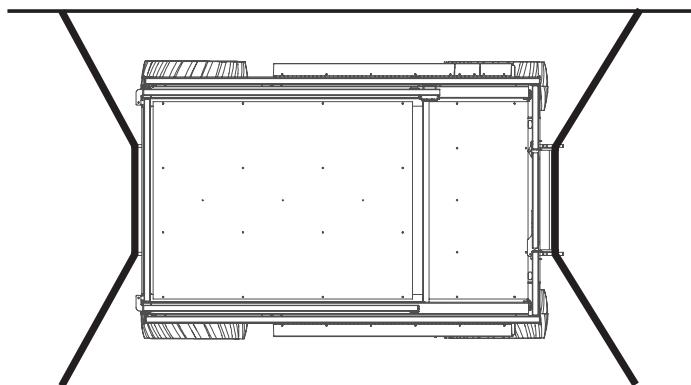
Käytä vähintään kahta ketjua tai hihnaa.

Käytä vahvoja ketjuja tai hihnoja.

Kierrä avainkytkin off-asentoon ja poista avain ennen kuljetusta.

Tarkista koko kone irtonaisten tai lukitsemattomien osien varalta.

Jos kaiteet on taitettu alas, kiinnitä ne hihnoin ennen kuljetusta.



## SIIRTO- JA NOSTO-OHJEET

**Huomaa:**

- ☑ Koneen kiinnityksen ja noston tekijöiltä edellytetään kokemusta.
- ☑ Varmista, että nostolaitteen kantavuus, kuormatilan pinnat sekä hihnat tai köydet kestävät koneen painon. Koneen paino on ilmoitettu tunnuskilvessä.

**Nosto-ohjeet**

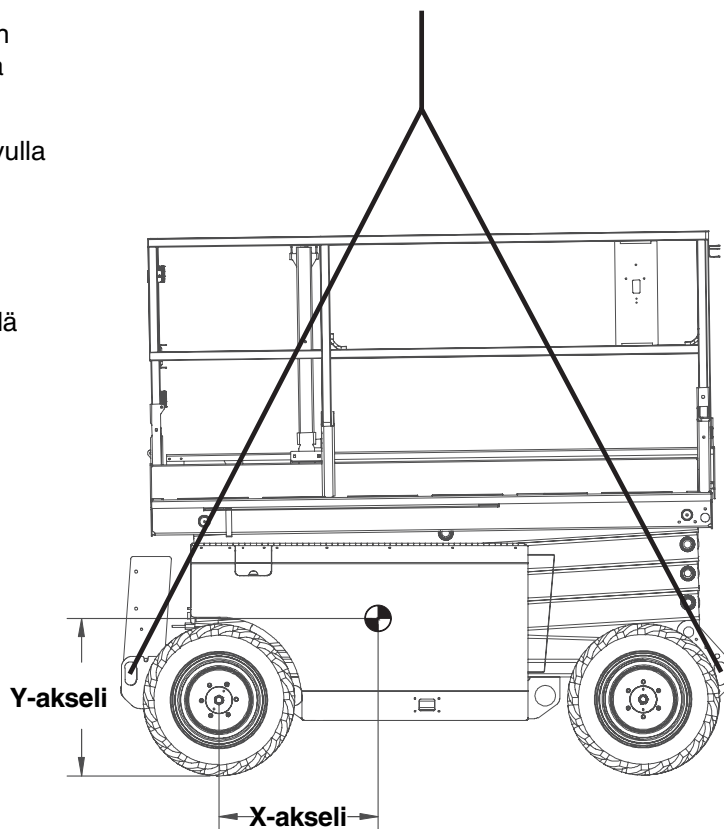
Laske kori kokonaan alas. Varmista, että korin jatke, ohjaimet ja suojukset ovat kiinni. Poista koneesta kaikki irtonaiset osat.

Määritä koneen painopiste taulukon ja tällä sivulla olevan kuvan avulla.

Kiinnitä nostoköydet ainoastaan koneen merkittyihin nostokohtiin.

Säädä köydet niin, ettei kone vahingoitu ja pidä kone vaakasuorassa.

Painopiste	X-akseli	Y-akseli
GS-2668 RT	85,2 cm	69,6 cm
GS-3268 RT	83,4 cm	73,0 cm



# Kilvet

## Kilpien tarkistaminen

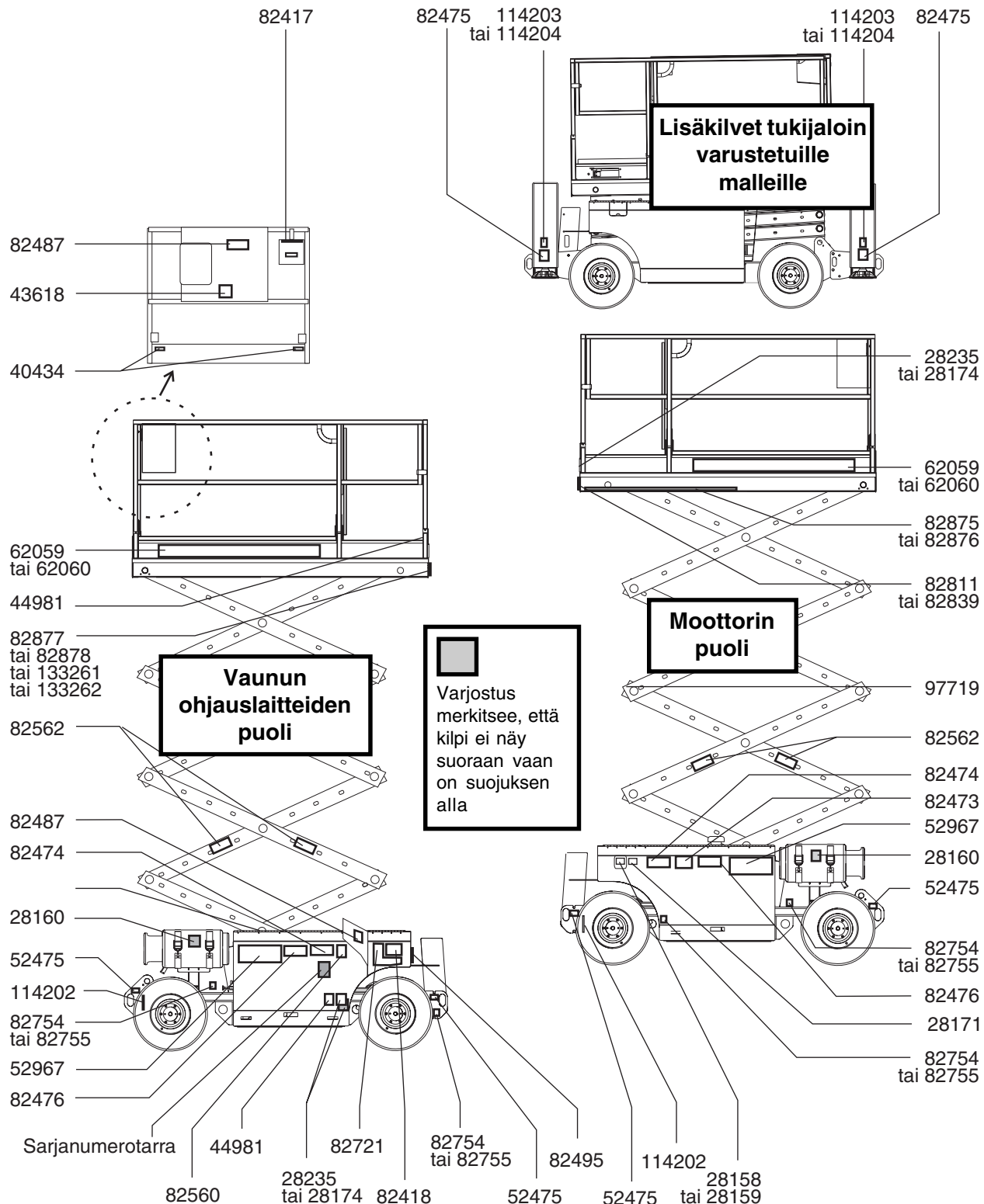
Tarkista seuraavan sivun kuvien avulla, että kaikki kilvet ovat luettavissa ja paikallaan.

Kilvet on lueteltu alla numerorjestyksessä määrän ja kuvauksen kanssa.

Osanro	Kuvaus	Määrä
28158	Tarra – lyijytön	1
28159	Tarra – diesel	1
28160	Tarra – nestekaasu (1 lisätarra lisävarusteena olevan nestekaasusäiliön yhteydessä)	1
28171	Tarra – tupakointi kielletty	1
28174	Tarra – korin virransyöttö, 230 V	3
28235	Tarra – korin virransyöttö, 115 V	3
40434	Tarra – valjaiden kiinnityspiste	2
43618	Tarra – suuntanuolet	1
44981	Tarra – korin paineilma	2
52475	Tarra – kuljetuksen kiinnityspisteet	4
52967	Ulkoasu – 4x4	2
62059	Ulkoasu – Genie GS-2668 RT	2
62060	Ulkoasu – Genie GS-3268 RT	2
82417	Korin ohjaustaulu	1
82418	Vaunun ohjaustaulu	1
82473	Huomio – säilytyslokero	1
82474	Varoitus – turvakiila	2
82475	Huomio – murskautumisvaara	4
82476	Vaara – sähköiskun vaara	2

Osanro	Kuvaus	Määrä
82487	Tarra – lue käyttöopas	2
82495	Vaara – jarrun irrottamisturvallisuus	1
82560	Varoitus – ihovammojen vaara	1
82562	Vaara – murskautumisvaara	4
82721	Vaunun ohjaustaulu	1
82754	Tarra – pyöräkuorma, GS-2668 RT	4
82755	Tarra – pyöräkuorma, GS-3268 RT	4
82811	Vaara – manuaalinen voima / tuulen nopeus enintään, GS-2668 RT	1
82839	Vaara – manuaalinen voima / tuulen nopeus enintään, GS-3268 RT	1
82875	Tarra – kapasiteetin ilmainen, GS-2668 RT (jos varusteena)	1
82876	Tarra – kapasiteetin ilmainen, GS-3268 RT (jos varusteena)	1
82877	Vaara – enimmäiskapasiteetti, GS-2668 RT	1
82878	Vaara – enimmäiskapasiteetti, GS-3268 RT	1
97719	Tarra – turvavarsi	1
114202	Tarra – kuljetuskaavio	2
114203	Tarra – tukijalan kuorma, GS-2668 RT	4
114204	Tarra – tukijalan kuorma, GS-3268 RT	4
133261	Tarra – enimmäiskapasiteetti, GS-2668 RT	1
133262	Tarra – enimmäiskapasiteetti, GS-3268 RT	1

KILVET



# Tekniset tiedot

Malli	GS-2668 RT
Suurin työskentelykorkeus	9,8 m
Suurin korin korkeus	7,9 m
Suurin korkeus kokoontaitettuna Kaiteet ylhäällä	2,3 m
Suurin korkeus kokoontaitettuna Kaiteet alhaalla	1,7 m
Suurin korkeus kokoontaitettuna Ilman kaiteita	1,2 m
Korkeus, turvakaiteet	1,1 m
Leveys	1,73 m
Pituus, kori sisään vedettynä	2,67 m
Pituus, kori sisään vedettynä Tukijaloin varustetut mallit	3,3 m
Pituus, kori jatkettuna	4,2 m
Enimmäiskuorma (koneet ilman kapasiteetin ilmaisinta)	567 kg
Enimmäiskuorma (koneet kapasiteetin ilmaisimella)	567 - 975 kg
Tuulen enimmäisnopeus	12,5 m/s
Akseliväli	1,85 m
Kääntösäde (ulkorengas)	3,7 m
Kääntösäde (sisärengas)	1,5 m
Maavara	21 cm
Paino (koneen paino määräytyy lisävarusteiden perusteella)	katso tunnuskilpi
Ohjauslaitteet	proportionaali
Korissa pistorasia	vakiona

Korin mitat	
Korin pituus x leveys	2,5 x 1,5 m
Korin jatkeen pituus	1,07 m
<b>Ajonopeus</b>	
Kokoontaitettuna enintään	6,1 km/h
Kori nostettuna enintään	0,8 km/h 12,2 m/54,6 s
Melutaso	80 dB
Suurin äänenpaine normaalissa työskentelyssä (A-painotettu)	
Hydraulipaine enintään (toiminnot)	241,3 bar
Rengaskoko	26 x 12 x 380
<b>Enimmäiskaltevuus, kokoontaitetussa asennossa</b>	40 % (22°)
<b>Enimmäiskaltevuus sivuttaismäessä, kokoontaitetussa asennossa</b>	40 % (22°)
Huomautus: Kaltevuusarvoissa on huomioitava alustan ominaisuudet ja kitkan riittävyys.	
<b>Alustakuorma</b>	
Rengaskuorma enintään	934 kg
Tukijalan kuorma, enintään (jos varusteena)	2 591 kg
Renkaan pintapaine	8,05 kg/cm <sup>2</sup> 789 kPa
Kokonaispaine alustaan	788 kg/m <sup>2</sup> 7,73 kPa

Huomautus: Alustan kuormitustiedot ovat suuntaa antavia eivätkä sisällä eri varustevaihtoehtoja. Niiden suhteen on jätettävä turvavaraa.

Genien käytäntönä on kehittää tuotteitaan jatkuvasti. Tuotetiedot voivat muuttua ilman ennakoilmoitusta tai velvoitetta.



## TEKNISET TIEDOT

Malli	GS-3268 RT
Suurin työskentelykorkeus	11,8 m
Suurin korin korkeus	9,8 m
Suurin korkeus kokoontaitettuna Kaiteet ylhäällä	2,5 m
Suurin korkeus kokoontaitettuna Kaiteet alhaalla	1,8 m
Suurin korkeus kokoontaitettuna Ilman kaiteita	1,3 m
Korkeus, turvakaiteet	1,1 m
Leveys	1,73 m
Pituus, kori sisään vedettynä	2,67 m
Pituus, kori sisään vedettynä Tukijaloin varustetut mallit	3,3 m
Pituus, kori jatkettuna	4,2 m
Enimmäiskuorma (koneet ilman kapasiteetin ilmaisinta)	454 kg
Enimmäiskuorma (koneet kapasiteetin ilmaisimella)	454 - 919 kg
Tuulen enimmäisnopeus	12,5 m/s
Akseliväli	1,85 m
Kääntösäde (ulkorengas)	3,7 m
Kääntösäde (sisärengas)	1,5 m
Maavara	21 cm
Paino (koneen paino määräytyy lisävarusteiden perusteella)	katso tunnuskilpi
Ohjauslaitteet	proportionaali
Korissa pistorasia	vakiona

Korin mitat	
Korin pituus x leveys	2,5 x 1,5 m
Korin jatkeen pituus	1,07 m
<b>Ajonopeus</b>	
Kokoontaitettuna enintään	6,1 km/h
Kori nostettuna enintään	0,8 km/h 12,2 m/54,6 s
Melutaso	80 dB
Suurin äänenpaine normaalissa työskentelyssä (A-painotettu)	
Hydraulipaine enintään (toiminnot)	241,3 bar
Rengaskoko	26 x 12 x 380
<b>Enimmäiskaltevuus, kokoontaitetussa asennossa</b>	
Dieselmalli	35 % (19°)
Bensiini-/nestekaasumalli	30 % (17°)
<b>Enimmäiskaltevuus sivuttaismäessä, kokoontaitetussa asennossa</b>	
Dieselmallit	35 % (19°)
Bensiini-/nestekaasumallit	30 % (17°)
Huomautus: Kaltevuusarvoissa on huomioitava alustan ominaisuudet ja kitkan riittävyys.	
<b>Alustakuorma</b>	
Rengaskuorma enintään	1 048 kg
Tukijalan kuorma, enintään (jos varusteena)	2 938 kg
Renkaan pintapaine	9,03 kg/cm <sup>2</sup> 885 kPa
Kokonaispaine alustaan	931 kg/m <sup>2</sup> 9,13 kPa
Huomautus: Alustan kuormitustiedot ovat suuntaa antavia eivätkä sisällä eri varustevaihtoehtoja. Niiden suhteen on jätettävä turvavaraa.	

Genien käytäntönä on kehittää tuotteitaan jatkuvasti.  
Tuotetiedot voivat muuttua ilman ennakoilmoitusta tai velvoitetta.



**Genie Scandinavia**  
Puhelin +46 31 575100  
Faksi +46 31 579020

---

**Genie France**  
Puhelin +33 (0)2 37 26 09 99  
Faksi +33 (0)2 37 26 09 98

---

**Genie Iberica**  
Puhelin +34 93 579 5042  
Faksi +34 93 579 5059

---

**Genie Germany**  
Puhelin +49 (0)4202 88520  
Faksi +49 (0)4202 8852-20

---

**Genie U.K.**  
Puhelin +44 (0)1476 584333  
Faksi +44 (0)1476 584334

---

**Genie Mexico City**  
Puhelin +52 55 5666 5242  
Faksi +52 55 5666 3241

**Genie North America**  
Puhelin 425.881.1800  
Maksuton Yhdysvallat ja Kanada  
800.536.1800  
Faksi 425.883.3475

**Genie Australia Pty Ltd.**  
Puhelin +61 7 3375 1660  
Faksi +61 7 3375 1002

**Genie China**  
Puhelin +86 21 53852570  
Faksi +86 21 53852569

**Genie Malaysia**  
Puhelin +65 98 480 775  
Faksi +65 67 533 544

**Genie Japan**  
Puhelin +81 3 3453 6082  
Faksi +81 3 3453 6083

**Genie Korea**  
Puhelin +82 25 587 267  
Faksi +82 25 583 910

**Genie Brasil**  
Puhelin +55 11 41 665 755  
Faksi +55 11 41 665 754

**Genie Holland**  
Puhelin +31 183 581 102  
Faksi +31 183 581 566

Jakelija: