



Käyttöopas

GS-1530/32

GS-1930/32

GS-2032

GS-2632

GS-3232

GS-2046

GS-2646

GS-3246

GS-4047

CE

ja
huoltotiedot

Alkuperäisten ohjeiden käännös
Eighth Edition
First Printing
Part No. 1261084FI

Tärkeää

Lue huolellisesti nämä turvamääräykset ja käyttöohjeet ennen koneen käyttämistä ja noudata niitä. Ainoastaan koulutetut ja valtuutetut henkilöt saavat käyttää tätä konetta. Tämä opas on oleellinen osa konetta ja se tulee säilyttää aina koneessa. Saat tarvittaessa lisätietoja meiltä.

Yhteystiedot:

Internet: www.genielift.com

Sähköposti: awp.techpub@terex.com


Sisältö

Johdanto	1
Symboleiden ja vaarakuvien määritelmät	3
Yleinen turvallisuus	5
Henkilöturvallisuus	7
Työskentelyalueen turvallisuus	8
Selite	16
Ohjauslaitteet	19
Tarkistukset	23
Käyttöohjeet	40
Kuljetus ja nostaminen	50
Huolto	55
Tekniset tiedot	57

Copyright © 1997 Terex Corporation

8. laitos: 1. painos lokakuu 2014

Genie on Terex South Dakota, Inc:n rekisteröity tavaramerkki Yhdysvalloissa ja useissa muissa maissa. "GS" on Terex South Dakota, Inc:n tavaramerkki.

 Täyttää EY-direktiivin 2006/42/EY vaatimukset
Katso EY-vaatimustenmukaisuusvakuutus

Johdanto

Omistajat ja käyttäjät:

Kiitos, että valitsitte koneemme käyttöönne. Turvallisuus on meille ensiarvoisen tärkeää, ja sen takaa yhteistyö. Turvallisuuden varmistamiseksi on tärkeää, että laitteiston omistajat ja käyttäjät

- 1 noudattavat** työn teettäjän, työkohteen ja lainsäädännön määräyksiä.
- 2 lukevat huolellisesti ja noudattavat** tämän ja muiden koneen mukana toimitettujen oppaiden ohjeita.
- 3 noudattavat turvallisia työtapoja** järkevällä tavalla.
- 4 antavat koneen ainoastaan koulutettujen/sertifioitujen** henkilöiden käyttöön asiantuntevassa ohjauksessa.



Vaara

Tämän oppaan ohjeiden ja turvamääräysten noudattamatta jättäminen voi aiheuttaa kuoleman tai vakavan vamman.

Ennen koneen käyttämistä:

- Opettele tämän oppaan mukaiset koneen turvallisen käytön periaatteet ja harjoittele niitä.
 - 1 Vältä vaaratilanteita.**

Tutustu huolellisesti turvamääräyksiin, ennen kuin siirryt seuraavaan lukuun.

 - 2 Tee aina käyttöä edeltävä tarkistus.
 - 3 Tee aina toimintotestit ennen käyttöä.
 - 4 Tarkista työskentelyalue.
 - 5 Käytä konetta vain sen käyttötarkoituksen mukaisesti.
- Tutustu huolellisesti valmistajan ohjeisiin ja turvamääräyksiin eli turvaoppaaseen ja käyttöoppaaseen sekä koneen kyltteihin ja noudata niitä.
- Tutustu huolellisesti työn teettäjän turvamääräyksiin ja työkohteen säännöksiin ja noudata niitä.
- Tutustu huolellisesti soveltuvaan lainsäädäntöön ja noudata sitä.
- Hanki koulutus koneen turvallista käyttöä varten.

Johdanto

Vaaraluokitus

Koneen kylteissä käytetään symboleita, värikoodausta ja merkkisanoja ilmaisemaan seuraavat:



Turvavaroitussymboli – varoittaa mahdollisesta henkilövahingon vaarasta. Noudata kaikkia tämän symbolin jälkeen olevia turvaohjeita henkilövahinkojen tai kuoleman välttämiseksi.

VAARA

Osoittaa uhkaavaa vaaratilannetta, joka aiheuttaa kuoleman tai vakavan vamman, jos sitä ei pystytä välttämään.

VAROITUS

Osoittaa uhkaavaa vaaratilannetta, joka voi aiheuttaa kuoleman tai vakavan vamman, jos sitä ei pystytä välttämään.

HUOMIO

Osoittaa uhkaavaa vaaratilannetta, joka voi aiheuttaa vähäisen tai kohtuullisen vamman, jos sitä ei pystytä välttämään.

HUOMAUTUS

Osoittaa omaisuusvahinkoon liittyvän ilmoituksen.

Käyttötarkoitus

Kone on tarkoitettu käytettäväksi henkilöiden ja työkalujen sekä materiaalien nostamiseen.

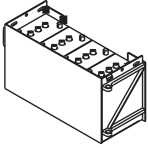


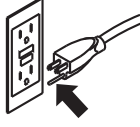
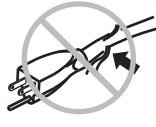

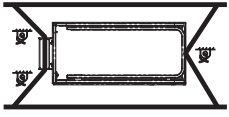



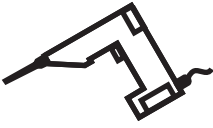
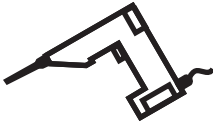

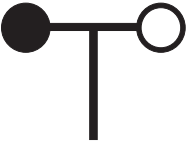

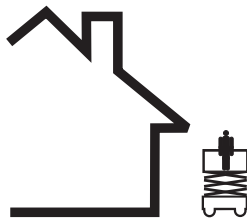
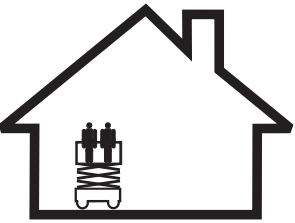
Turvamerkintöjen kunnon varmistaminen

Vaihda puuttuvat ja vialliset turvamerkinnot uusiin. Huolehdi aina koneenkäyttäjän turvallisuudesta. Puhdista turvamerkinnot miedolla saippuavedellä. Älä käytä liuotinpohjaisia puhdistusaineita, koska ne voivat vaurioittaa kylttien materiaalia.

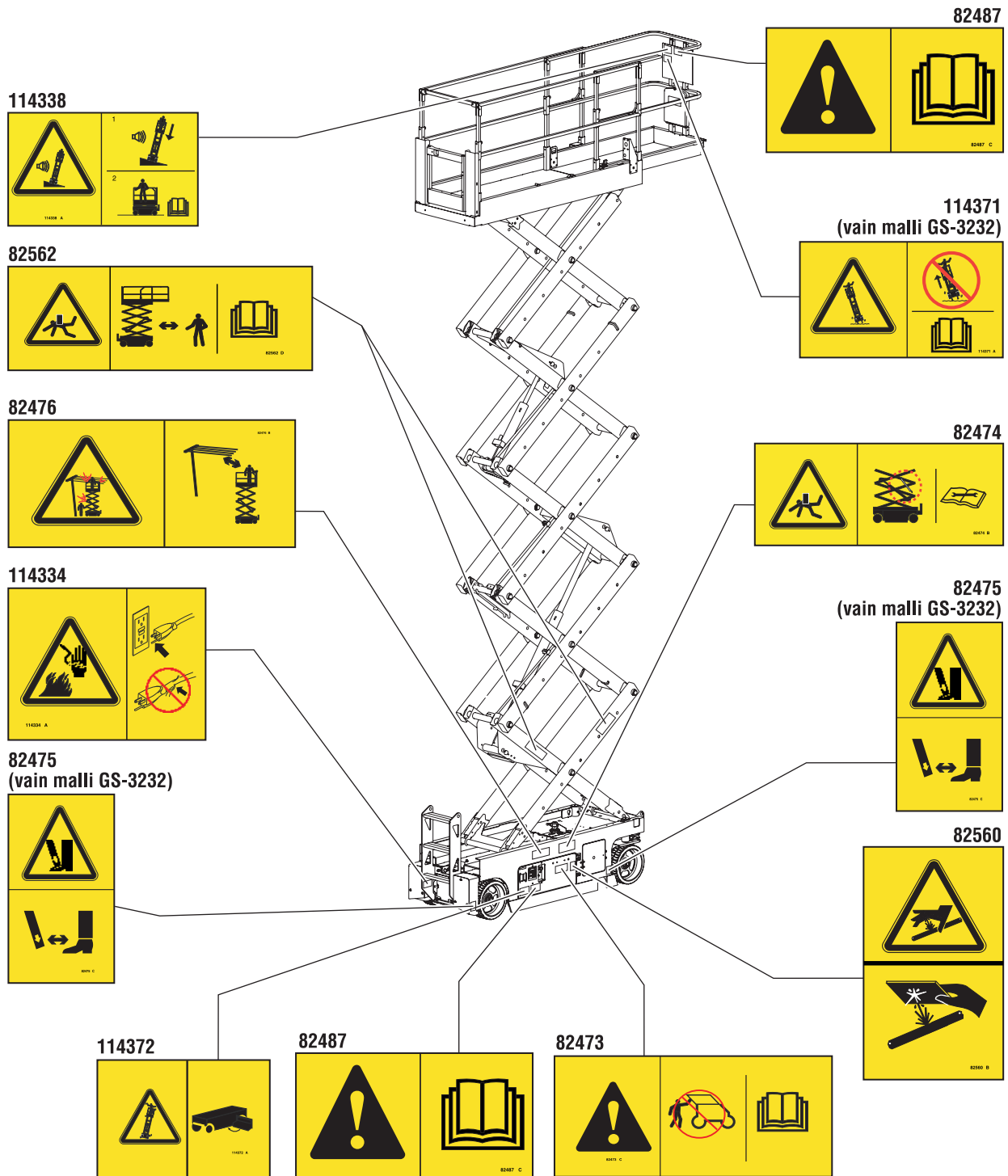
Symboleiden ja vaarakuvien määritelmät

				
Lue käyttöopas	Lue huolto-opas	Puristumisvaara	Puristumisvaara	Törmäysvaara
				
Kaatumisvaara	Kaatumisvaara	Kaatumisvaara	Kaatumisvaara	Sähköiskun vaara
				
Sähköiskun vaara	Räjähdysvaara	Palovaara	Palovammojen vaara	Ihovammojen vaara
				
Kytke turvavarsi	Älä koske liikkuviin osiin	Älä koske tukijalkoihin ja renkaisiin	Siirrä kone tasaiselle alustalle	Sulje rungon kotelo
				
Laske kori	Älä aseta konetta paikkaan, jossa sitä ei saa vaakasuoraan tukijalkojen avulla	Säilytä tarvittava etäisyys	Vain koulutettu huoltohenkilöstö saa avata kotelaita	Etsi vuotoja pahvin- tai paperinpalan avulla

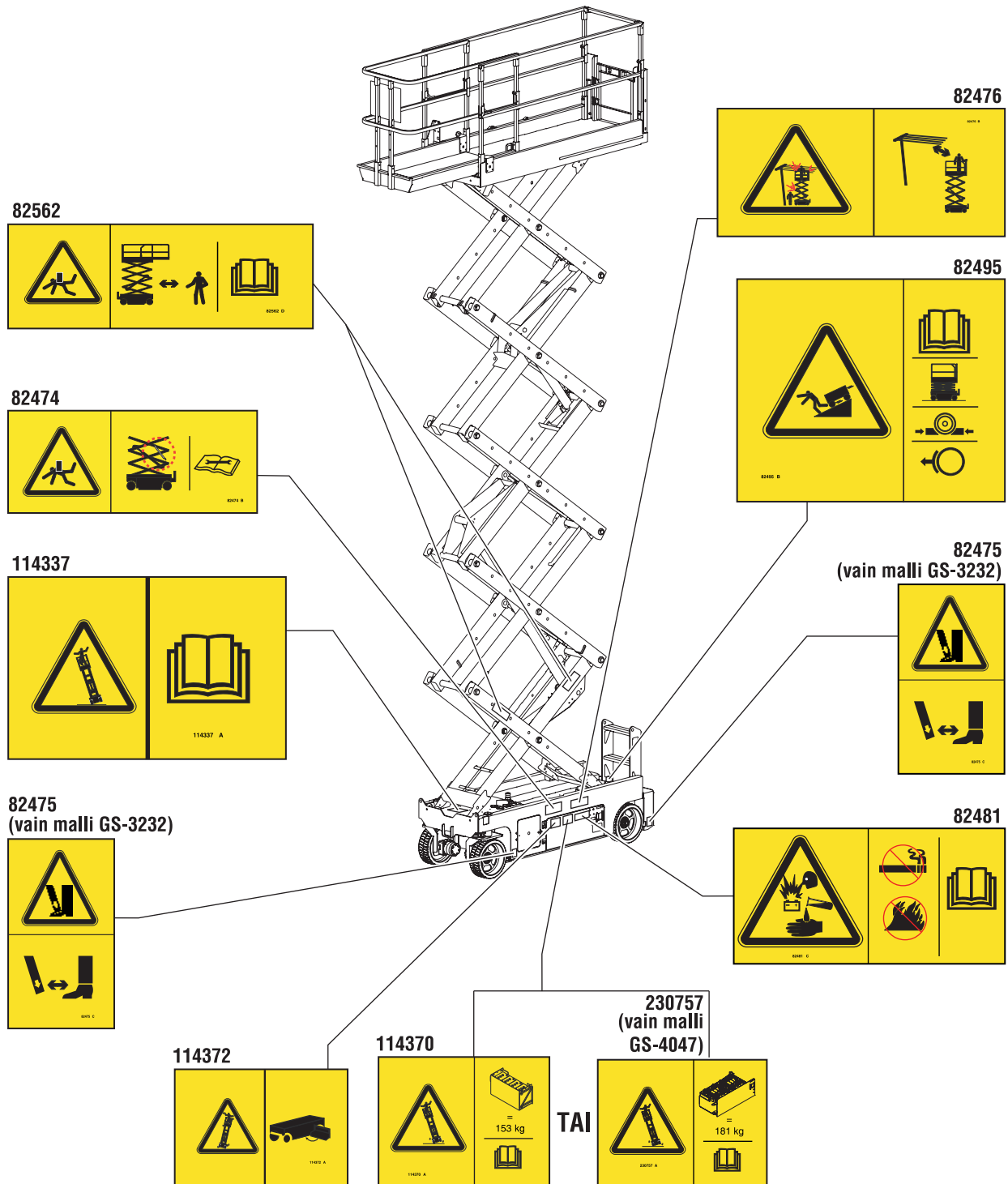
Symboleiden ja vaarakuvien määritelmät

				
Akkuja käytetään vastapainona	Kiilaa pyörät	Vapauta jarrut	Ainoastaan maadoitettu 3-johdin	Vaihda vaurioituneet johdot ja kaapelit
				
Pyöräkuorma	Kuljetuskaavio	Kiinnityspiste	Valjaiden kiinnityspiste	Tupakointi kielletty
				
Korin virransyötön jännite	Korin ilmansyötön paine	Manuaalinen voima	Tuulen nopeus	
				
Enimmäiskapasiteetti	Ulkokäyttö	Sisäkäyttö		

Yleinen turvallisuus



Yleinen turvallisuus



Henkilöturvallisuus

Henkilökohtainen putoamissuojaus

Tämän koneen käyttö ei edellytä putoamissuojainten (PFPE) käyttämistä. Jos putoamissuojainten (PFPE) käyttöä edellytetään työkohteen tai työn teettäjän sääntöjen mukaisesti:

Suojainten on täytettävä viranomaisten vaatimukset, ne on tarkistettava ja niitä on käytettävä suojainten valmistajan ohjeiden mukaisesti.

Työskentelyalueen turvallisuus

⚠ Sähköiskun vaara

Konetta ei ole sähköisesti eristetty eikä se suojaa kosketukselta jännitteisiin osiin tai niihin lähestymisestä.



Noudata kaikkia paikallisia määräyksiä ja lakeja koskien vaadittuja etäisyyksiä sähkölinjoihin. Vähimmäisetäisyytenä on käytettävä alla olevan taulukon arvoja.

Linjajännite	Tarvittava etäisyys
0–50 kV	3,05 m
50–200 kV	4,60 m
200–350 kV	6,10 m
350–500 kV	7,62 m
500–750 kV	10,67 m
750–1 000 kV	13,72 m

Jätä tilaa korin liikkeelle, sähkölinjan heilumiselle ja roikkumiselle ja ota huomioon mahdollinen kova tuuli ja tuulenpuuskat.



Älä koske koneeseen, jos se osuu jännitteiseen sähkölinjaan. Maassa tai korissa olevat henkilöt eivät saa koskettaa eivätkä käyttää konetta, ennen kuin sähkölinjan jännite on katkaistu.

Älä käytä konetta ukkosen tai myrskyn aikana.

Älä käytä konetta hitsauslaitteen maadoittamiseen.

⚠ Kaatumisvaara

Henkilöiden, varusteiden ja materiaalin määrä ei saa ylittää korin kapasiteettia tai korin jatkeen enimmäiskapasiteettia.

Enimmäiskapasiteetti

GS-1530 ja GS-1532	272 kg
GS-1930 ja GS-1932	227 kg
GS-2032	363 kg
GS-2632	227 kg
GS-3232	227 kg
GS-2046	544 kg
GS-2646	454 kg
GS-3246	318 kg
GS-4047	350 kg

Työskentelyalueen turvallisuus



Älä nosta korja, ellei kone ole tukevalla ja vaakasuoralla pinnalla.



Älä käytä konetta kovassa tuulessa tai voimakkaissa puuskissa. Älä laajenna korin tai kuorman pinta-alaa. Tuulelle altistuvan pinta-alan lisääminen heikentää koneen vakavuutta.



Älä käytä kallistushälytintä vaakasuoruuden ilmaisijana. Kallistushälytintä antaa äänimerkin rungossa vasta silloin, kun kone on voimakkaasti kallellaan olevalla pinnalla.

Jos kallistushälytintä antaa äänimerkin: Laske kori. Siirrä kone tukevalla, vaakasuoralla pinnalle. Jos kallistushälytintä antaa äänimerkin korin ollessa nostettuna, laske kori erittäin varovasti.

Ajonopeus saa olla enintään 0,8 km/h kori nostettuna.

Ulkokäyttö: Älä nosta korja, jos tuulen nopeus ylittää 12,5 m/s. Jos tuulen nopeus ylittää 12,5 m/s korin ollessa ylhäällä, laske kori ja lopeta koneen käyttäminen.

Sisäkäyttö: Kun nostat korin, noudata seuraavalla sivulla olevia sallitun sivuttaisvoiman ja henkilömäärän rajoja.



Ole erittäin varovainen ja käytä pientä ajonopeutta, kun ajat konetta kokoontaitetussa asennossa epätasaisella, roskaisella, epävakaalla tai liukkaalla alustalla sekä aukkojen tai pudotusten lähellä.

Älä aja konetta epätasaisella alustalla tai sen vieressä, epävakaalla pinnalla tai muutoin riskialttiissa olosuhteissa, kun kori on nostettuna.

Älä käytä konetta nosturina.

Älä työnnä konetta tai muita kohteita korin avulla.

Älä kosketa rakenteita korilla.

Älä kiinnitä korja rakenteisiin.

Älä sijoita kuormaa korin ulkopuolelle.

Älä käytä konetta, jos rungon koteloita on avoinna.

Työskentelyalueen turvallisuus



Korista ei saa vetää tai työntää korin ulkopuolella olevaa kohdetta.

Älä muuta rajakytkinten asetuksia äläkä poista niitä käytöstä.

Älä muuta tai poista käytöstä mitään sellaista koneen osaa, joka voi vaikuttaa turvallisuuteen ja vakauteen.

Älä vaihda koneen vakauden kannalta kriittisiä osia sellaisiin, joilla on eroava paino tai eroavat tekniset ominaisuudet.

Älä käytä alkuperäisiä akkuja kevyempiä akkuja. Akut toimivat vastapainona ja ovat erittäin tärkeitä koneen vakauden kannalta. Kunkin akun on oltava 29,5 kg:n painoinen. Akkutelineen akkuineen on oltava vähintään 152 kg:n painoinen.

GS-4047-koneissa kunkin akun on oltava 37 kg:n painoinen. Akkutelineen akkuineen on oltava vähintään 181 kg:n painoinen.

Älä muunna äläkä muuta koria ilman valmistajan kirjallista lupaa. Koriin kiinnitettävät työkalu- tai materiaalipidikkeet, putoamissuojat tai turvakaiteet voivat lisätä korin painoa ja korin tai kuorman pinta-alaa.

Suurin sallittu manuaalinen voima – CE

Malli	Manuaalinen voima	Henkilöitä enintään
GS-1530	400 N	Vain sisäkäyttö – 2
GS-1532	400 N 200 N	sisäkäyttö – 2 ulkokäyttö – 1
GS-1930	400 N	Vain sisäkäyttö – 2
GS-1932	400 N 200 N	sisäkäyttö – 2 ulkokäyttö – 1
GS-2032	400 N 200 N	sisäkäyttö – 2 ulkokäyttö – 1
GS-2632	400 N	Vain sisäkäyttö – 2
GS-3232	400 N	Vain sisäkäyttö – 2
GS-2046	400 N	sisäkäyttö / ulkokäyttö – 2
GS-2646	400 N	sisäkäyttö / ulkokäyttö – 2
GS-3246	400 N 200 N	sisäkäyttö – 2 ulkokäyttö – 1
GS-4047	400 N	Vain sisäkäyttö – 3

Työskentelyalueen turvallisuus



Älä sijoita tai kiinnitä kiinteitä tai riippuvia kuormia mihinkään kohtaan koneessa.



Älä aseta tikkaita tai työlavoja korja tai koneen mitään osaa vasten.

Älä kuljeta työkaluja tai materiaaleja korissa, elleivät ne ole tasaisesti sijoitettuja koriin ja korissa olevien henkilöiden turvallisesti käsiteltävissä.

Älä käytä konetta liikkuvalla tai siirrettävällä alustalla tai ajoneuvossa.

Varmista, että kaikki renkaat ovat hyvässä kunnossa. Varmista myös, että kruunumutterit on kiristetty oikein ja että lukkosokat ovat paikoillaan.

Jos tukijalat ovat varusteena

Älä käytä konetta paikassa, jossa sitä ei voi saada vaakasuoraan vain tukijalkojen avulla.

Älä säädä tukijalkoja, kun korja on nostettu.

Älä aja konetta tukijalat alhaalla.

▲ Puristumisvaara

Pidä kädet ja jalat pois saksista.

Älä työskentele korin alla tai saksinivelten parissa ilman että turvavarsi on paikallaan.

Käytä harkintaa, kun suunnittelet työtä ja käytät konetta maasta käsin ohjaimen avulla. Säilytä riittävät varoetäisyydet käyttäjän, koneen ja kiinteiden esteiden välillä.

Työskentelyalueen turvallisuus

▲ Rinteessä käyttämisen vaarat

Älä aja konetta kaltevuudella, joka ylittää koneen kaltevuuden tai sivuttaisen kaltevuuden enimmäisarvot. Kaltevuusarvot koskevat vain koneita kokoonlaitetussa asennossa.

Malli	Enimmäissivuttaiskaltevuus	
	Enimmäiskaltevuus kokoonlaitetussa asennossa	Enimmäissivuttaiskaltevuus kokoonlaitetussa asennossa
GS-1530	30 % (17°)	30 % (17°)
GS-1532	30 % (17°)	30 % (17°)
GS-1930	25 % (14°)	25 % (14°)
GS-1932	25 % (14°)	25 % (14°)
GS-2032	30 % (17°)	30 % (17°)
GS-2632	25 % (14°)	25 % (14°)
GS-3232	25 % (14°)	25 % (14°)
GS-2046	30 % (17°)	30 % (17°)
GS-2646	30 % (17°)	30 % (17°)
GS-3246	25 % (14°)	25 % (14°)
GS-4047	25 % (14°)	25 % (14°)

Huomautus: Kaltevuusarvoissa on huomioitava alustan ominaisuudet ja kitkan riittävyys.

▲ Putoamisvaara

Turvakaiteet estävät putoamisen. Jos korissa olevien henkilöiden edellytetään käyttävän putoamissuojaimia (PFPE) työkohteen tai työn teettäjän sääntöjen mukaisesti, PFPE-varusteiden ja niiden käytön on oltava PFPE-valmistajan ohjeiden ja lainsäädännön mukaiset. Kiinnitä valjaat korin ankkuriin.



Älä istu tai seiso korin kaiteilla äläkä kiipeä niille. Seiso aina tukevasti korin lattialla.



Älä kiipeä pois korista, jos se on nostettuna.

Pidä korin lattia puhtaana roskista.

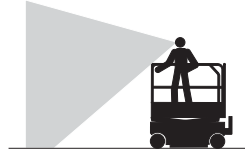
Älä siirry koriin tai siitä pois, jos kone ei ole kokoonlaitetussa asennossa.

Kiinnitä korin tuloaukon ketju tai sulje tuloportti ennen työskentelyä.

Varmista ennen käyttöä, että suojakaiteet on asennettu oikein ja tuloportti on kiinnitetty käyttöä varten.

Työskentelyalueen turvallisuus

▲ Törmäysvaara



Huomioi ajaessa ja käytön aikana rajoittunut näkyvyys ja katvealueet.

Huomaa nostetun korin asento, kun siirrät konetta.

Koneen on oltava vaakasuoralla alustalla tai kiinnitettynä ennen jarrujen vapauttamista.

Käyttäjän on noudatettava työn teettäjän, työkohteen ja lainsäädännön määräyksiä henkilökohtaisista suojavarusteista.



Varmista, ettei työskentelyalueella ole yläpuolisia esteitä tai muita törmäyskohteita.



Ota huomioon puristumisvaara, kun pidät kiinni korin kaiteesta.

Huomaa korin ohjauslaitteiden ja kilven ajamis- ja ohjaustoimintojen värikoodatut suuntanuolet.



Älä laske koria, jos korin alla on henkilöitä tai esineitä.



Rajoita ajonopeus alustan laadun, väylän ahtauden, rinteiden ja henkilöiden sijainnin mukaan. Ota myös huomioon muut mahdolliset törmäystekijät.

Älä käytä konetta toisen nosturin tai yläpuolisen liikkuvan laitteen työskentelyalueella, ellei nosturin ohjauslaitteita ole lukittu ja/tai varmistettu, että törmäysvaaraa ei ole.

Koneella ei saa tehdä temppuja eikä kaahailla.

Työskentelyalueen turvallisuus

▲ Ruumiinvamman vaara

Älä käytä konetta, jos siinä on hydraulioöljy- tai ilmavuoto. Ilma- tai hydraulioöljyvuoto voi puhkaista ja/tai polttaa ihon.

Suojattujen osien virheellinen käsittely aiheuttaa vakavan vamman. Vain koulutettu huoltohenkilöstö saa avata koteloita. Käyttäjä saa tehdä tämän vain käyttöä edeltävän tarkistuksen aikana. Kaikki kotelot on pidettävä kiinni ja lukittuina käytön aikana.

▲ Räjähdyks- ja palovaara

Älä käytä konetta tai lataa akkuja vaarapaikoissa tai kohteissa, joissa voi olla herkästi syttyviä tai räjähtäviä kaasuja tai hiukkasia.

▲ Viallisen koneen vaara

Älä käytä vaurioitunutta tai viallista konetta.

Tee ennen kutakin työvuoroa huolellinen käyttöä edeltävä tarkistus ja testaa kaikki toiminnot. Merkitse ja poista välittömästi käytöstä vaurioitunut tai viallinen kone.

Varmista, että huolto tehdään aina tämän käyttöoppaan ja soveltuvan Genie-huolto-oppaan mukaisesti.

Varmista, että kaikki kyltit ovat paikallaan ja luettavissa.

Varmista, että käyttö-, turvallisuus- ja vastuuoppaat ovat täydelliset, luettavissa ja koneen säilytyslokerossa.

▲ Komponenttien vaurioitumisvaara

Älä käytä yli 24 V laturia akkujen latauksessa.

Älä käytä konetta hitsauslaitteen maadoittamiseen.

Työskentelyalueen turvallisuus

▲ Akkaturvallisuus

Palovammojen vaara

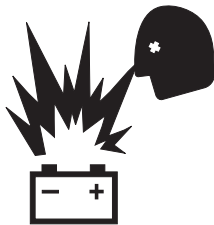


Akut sisältävät happoa. Käytä aina suojavaatteita ja suojalaseja, kun käsittelet akkuja.

Älä läikytä äläkä kosketa akkuhappoa. Neutraloi valunut akkuhappo ruokasoodan ja veden avulla.

Älä altista akkuja tai latauslaitetta vedelle tai sateelle latauksen aikana.

Räjähdyksivaara



Pidä kipinät, liekit ja palavat savukkeet etäällä akuista. Akuista irtoaa räjähtävää kaasua.

Akkuteline on pidettävä avoinna koko lataamisjakson ajan.



Älä kosketa akkunapoja tai kaapelikenkiä työkaluilla, jotka voivat aiheuttaa kipinöitä.



Komponenttien vaurioitumisvaara

Älä käytä yli 24 V laturia akkujen latauksessa.

Sähköiskun/palovamman vaara



Kytke akkulaturi vain maadoitettuun kolmen johtimen vaihtovirtapistorasiaan.

Tarkista päivittäin johtojen, kaapelien ja johdinten kunto. Vaihda vaurioituneet osat ennen käyttöä.

Varo, ettet saa sähköiskua akkujen navoista. Ota pois kaikki sormukset, rannekello ja muut korut.

Kaatumisvaara

Älä käytä alkuperäisiä akkuja kevyempiä akkuja. Akut toimivat vastapainona ja ovat erittäin tärkeitä koneen vakauden kannalta. Kunkin akun on oltava 29,5 kg:n painoinen. Akkutelineen akkuineen on oltava vähintään 152 kg:n painoinen. GS-4047-koneissa kunkin akun on oltava 37 kg:n painoinen. Akkutelineen akkuineen on oltava vähintään 181 kg:n painoinen.

Nostovaara

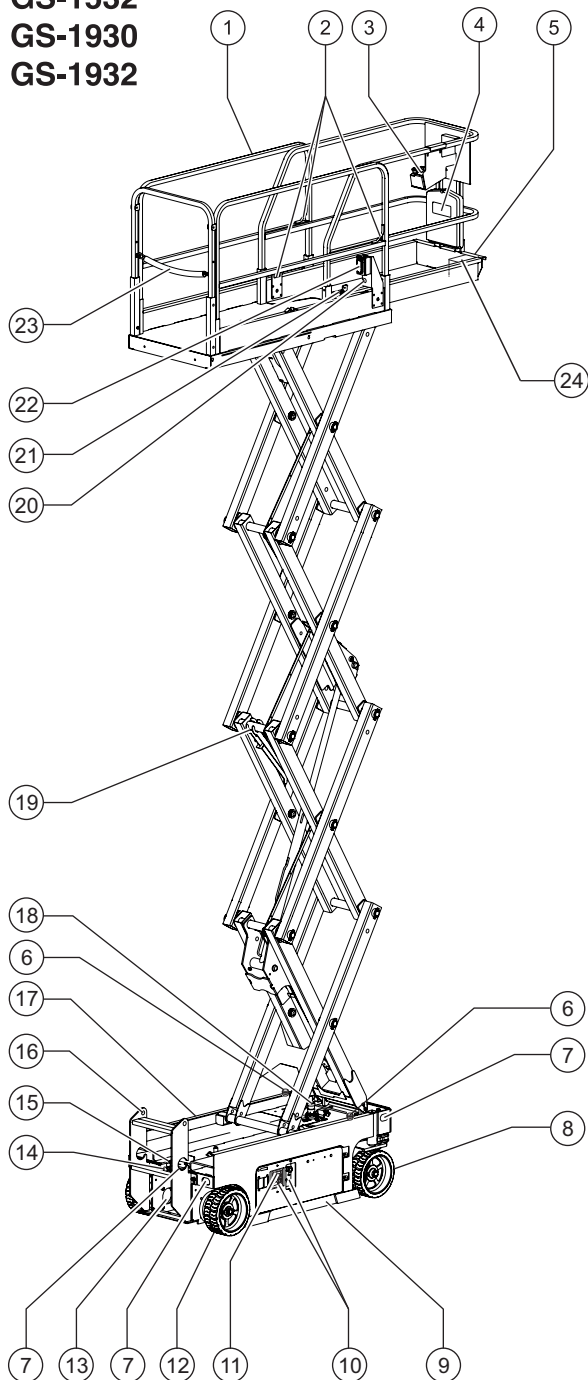
Käytä riittävää henkilöiden määrää ja oikeaa nostotekniikkaa akkujen nostamisessa.

Lukitus aina käytön jälkeen

- 1 Valitse turvallinen pysäköintipaikka, jossa on tukeva vaakasuora alusta ilman esteitä ja etäällä liikenteestä.
- 2 Laske kori.
- 3 Kierrä avainkytkin off (pois) -asentoon ja poista avain estääksesi asiattoman käytön.
- 4 Lataa akut.

Selite

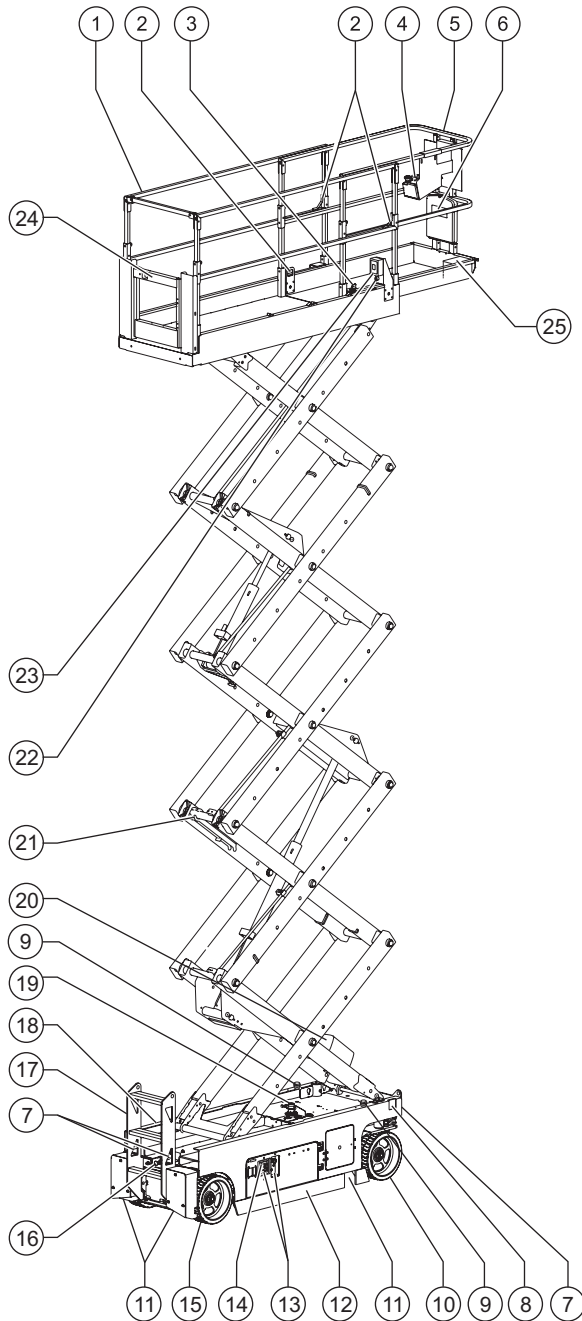
GS-1530
GS-1532
GS-1930
GS-1932



- 1 Korin turvakaiteet
- 2 Valjaiden kiinnityspiste
- 3 Korin ohjauslaitteet
- 4 Säilytyslokero
- 5 Korin jatke
- 6 Vilkkuva valo
- 7 Kuljetuksen kiinnityspisteet
- 8 Ohjaavat pyörät
- 9 Kuoppasuoja
- 10 Vaunun ohjauslaitteet
- 11 LCD-näyttö
- 12 Ohjaamattomat pyörät
- 13 Taajuusmuuttaja (lisävaruste)
- 14 Jarrun vapautuspumppu
- 15 Häätälaskun nappi
- 16 Kulikutikas / kuljetuksen kiinnityspiste
- 17 Akkulaturi (koneen akun puolella)
- 18 Kallistushälytin
- 19 Turvavarsi
- 20 Korin paineilma (lisävaruste)
- 21 Korin jatkeen vapautuspoljin
- 22 GFCI-lähtö
- 23 Korin tuloaukon ketju tai portti
- 24 Jalkakytin (jos varusteena)

Selite

GS-2032
GS-2632
GS-3232



- 1 Korin turvakaiteet
- 2 Valjaiden kiinnityspiste
- 3 Korin jatkeen vapautuspoljin
- 4 Korin ohjauslaitteet
- 5 Korin jatke
- 6 Säilytyslokero
- 7 Kuljetuksen kiinnityspisteet
- 8 Häätälaskun nappi
- 9 Viilkkuva valo
- 10 Ohjaavat pyörät
- 11 Tukijalka
- 12 Kuoppasuoja
- 13 Vaunun ohjauslaitteet
- 14 LCD-näyttö
- 15 Ohjaamattomat pyörät
- 16 Jarrun vapautuspumppu
- 17 Kulikutikas / kuljetuksen kiinnityspiste
- 18 Akkulaturi (koneen akun puolella)
- 19 Kallistushälytín
- 20 Taajuusmuuttaja (lisävaruste)
- 21 Turvavarsi
- 22 Korin paineilma (lisävaruste)
- 23 GFCI-lähtö
- 24 Korin tuloaukon ketju tai portti
- 25 Jalkakytkin (jos varusteena)

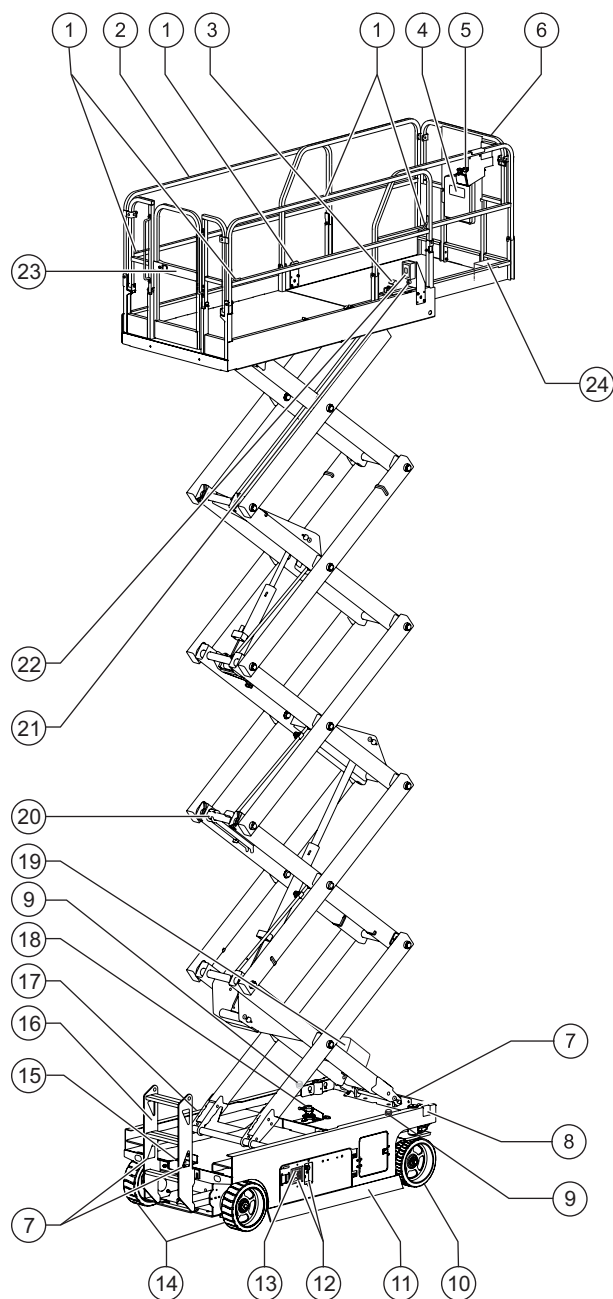
Selite

GS-2046

GS-2646

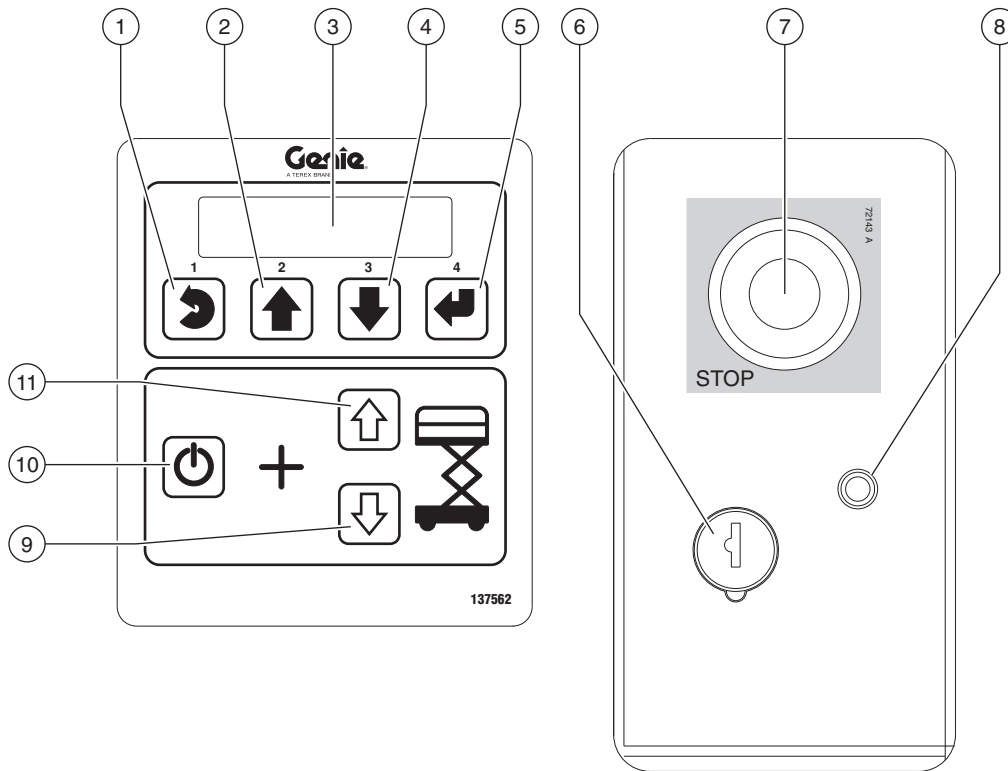
GS-3246

GS-4047



- 1 Valjaiden kiinnityspiste
- 2 Korin turvakaiteet
- 3 Korin jatkeen vapautuspoljin
- 4 Säilytyslokero
- 5 Korin ohjauslaitteet
- 6 Korin jatke
- 7 Kuljetuksen kiinnityspisteet
- 8 Häätälaskun nuppi
- 9 Viilkkuva valo
- 10 Ohjaavat pyörät
- 11 Kuoppasuoja
- 12 Vaunun ohjauslaitteet
- 13 LCD-näyttö
- 14 Ohjaamattomat pyörät
- 15 Jarrun vapautuspumppu
- 16 Kulkutikas / kuljetuksen kiinnityspiste
- 17 Akkulaturi (koneen akun puolella)
- 18 Kallistushälytin
- 19 Taajuusmuuttaja (lisävaruste kaikissa malleissa paitsi GS-4047)
- 20 Turvavarsi
- 21 Korin paineilma (lisävaruste)
- 22 GFCI-lähtö
- 23 Korin tuloaukon ketju tai portti
- 24 Jalkakytkin (jos varusteena)

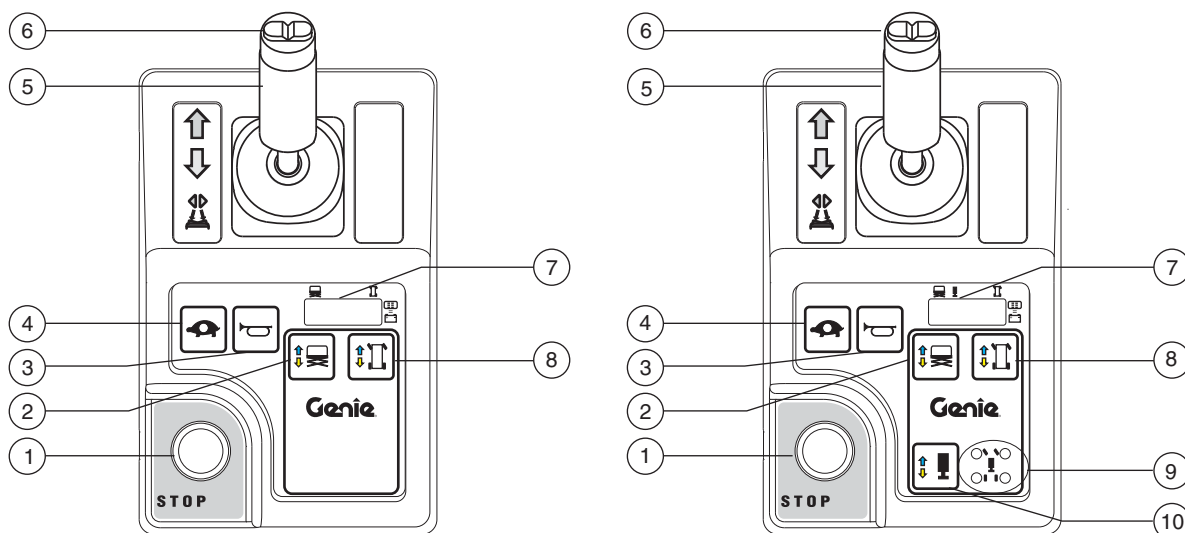
Ohjauslaitteet



Vaunun ohjaustaulu

- | | |
|------------------------------------------------------------------------------------------------------------------------------------------------------------------------------------------------------------------------------------------------------------------------------------------------------------------------------------------------------------------------------------------------------------------------------------------------------------------------|-----------------------------------------------------------------------------------------------------------------------------------------------------------------------------------------------------------------------------------------------------------------------------------------------------------------------------------------------------------------------------------------------------------------------------------------------------------------------------------------------------------------|
| <ul style="list-style-type: none"> 1 Valikon Esc-painike 2 Valikon ylös-painike 3 LCD-vianmääritysnäyttö 4 Valikon alas-painike 5 Valikon Enter-painike 6 Toiminnan avainkytkin kori/pois/vaunu
Kierrä avainkytkin korin asentoon, jolloin korin ohjauslaitteet toimivat. Kun kierrät avainkytkimen off-asentoon, kone sammuu. Kun kierrät avainkytkimen maa-asentoon, vaunun ohjauslaitteet toimivat. | <ul style="list-style-type: none"> 7 Punainen hätäpysäytyspainike
Kun painat punaisen hätäpysäytyspainikkeen sisään off-asentoon, kaikki toiminnot pysähtyvät. Kun punainen hätäpysäytyspainike vedetään ulos on-asentoon, konetta voi käyttää uudelleen. 8 7 A varoke – virtapiirit 9 Korin laskupainike 10 Nostotoiminnon käyttöpainike
Voit aktivoida nostotoiminnon painamalla tätä painiketta ja pitämällä se painettuna. 11 Korin nostopainike |
|------------------------------------------------------------------------------------------------------------------------------------------------------------------------------------------------------------------------------------------------------------------------------------------------------------------------------------------------------------------------------------------------------------------------------------------------------------------------|-----------------------------------------------------------------------------------------------------------------------------------------------------------------------------------------------------------------------------------------------------------------------------------------------------------------------------------------------------------------------------------------------------------------------------------------------------------------------------------------------------------------|

Ohjauslaitteet



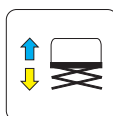
Korin ohjaustaulu

1 Punainen hätäpysäytyspainike

Kun painat punaisen hätäpysäytyspainikkeen sisään off-asentoon, kaikki toiminnot pysähtyvät. Kun punainen hätäpysäytyspainike vedetään ulos on-asentoon, konetta voi käyttää uudelleen.

2 Nostotoimintopainike

Voit aktivoida nostotoiminnon painamalla tätä painiketta.



3 Äänimerkki

Kuulet äänimerkin painamalla painiketta. Äänimerkki vaimenee, kun vapautat painikkeen.



4 Ajonopeuden valintapainike

Voit aktivoida hitaan ajotoiminnon painamalla tätä painiketta. Merkkivalo palaa hitaan ajon ollessa valittuna.



Ohjauslaitteet

- 5 Proportionaaliohjauskahva ja toiminnon käyttökytkin ajo-, ohjaus-, nosto- ja tukijalkatoimintoja varten

Nostotoiminto: Saat nostotoiminnon käyttöön korin ohjauskahvasta painamalla ohjauskahvan toiminnon käyttökytkintä ja pitämällä se painettuna. Siirtämällä ohjauskahvaa sinisen nuolen suuntaan kori nousee. Siirtämällä ohjauskahvaa keltaisen nuolen suuntaan kori laskeutuu.

Laskeutumishälytysmerkin tulisi kuulua, kun kori laskeutuu.

Ajotoiminto: Saat ajotoiminnon käyttöön korin ohjauskahvasta painamalla ohjauskahvan toiminnon käyttökytkintä ja pitämällä se painettuna. Siirtämällä ohjauskahvaa ohjauspaneelin sinisen nuolen suuntaan kone ajaa suuntaan, johon sininen nuoli osoittaa. Siirtämällä ohjauskahvaa ohjauspaneelin keltaisen nuolen suuntaan kone ajaa suuntaan, johon keltainen nuoli osoittaa.

Tukijalkatoiminto: Saat tukijalkatoiminnon käyttöön korin ohjauskahvasta painamalla ohjauskahvan toiminnon käyttökytkintä ja pitämällä se painettuna. Siirtämällä ohjauskahvaa sinisen nuolen suuntaan tukijalat vetäytyvät sisään. Siirtämällä ohjauskahvaa keltaisen nuolen suuntaan tukijalat työntyvät ulos.

- 6 Ohjaustoimintojen peukalokytkin

Kun painat peukalokytkintä vasemmalle, kone kääntyy korin ohjaustaulun sinisen kolmion osoittamaan suuntaan.



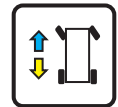
Kun painat peukalokytkintä oikealle, kone kääntyy korin ohjaustaulun keltaisen kolmion osoittamaan suuntaan.



- 7 LED-vianmääritysnäyttö, akkujen varaustilan osoitin ja nosto-/ajotilan osoitin

- 8 Ajotoiminnon painike

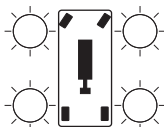
Voit aktivoida ajotoiminnon painamalla tätä painiketta.



Ohjauslaitteet

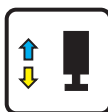
9 Tukijalkojen merkkivalot

Tukijalkojen ulostyönön aikana valot vilkkuvat vihreänä. Valot vaihtuvat palamaan tasaista valoa, kun kukin tukijalka osuu maahan. Jos tukijalkojen ulostyöntö keskeytyy, valot vilkkuvat vihreänä, jolloin tukijalat eivät osu maahan tai tukijalat eivät ole täysin käytössä. Tukijalkojen sisäänvedon aikana valot palavat tasaisesti vihreänä. Valot sammuvat sitä mukaa kun tukijalat menevät täysin sisälle. Valot vaihtuvat punaiseksi, kun vastaava tukijalka on liikkeen päätepisteessä.



10 Tukijalkatoiminnon painike

Voit aktivoida tukijalkatoiminnon painamalla tätä painiketta.



Tarkistukset



Ennen koneen käyttämistä:

- ☑ Opettele tämän oppaan mukaiset koneen turvallisen käytön periaatteet ja harjoittele niitä.

- 1 Vältä vaaratilanteita.

2 Tee aina käyttöä edeltävä tarkistus.

Tutustu huolellisesti käyttöä edeltävän tarkistuksen ohjeisiin, ennen kuin siirryt seuraavaan lukuun.

- 3 Tee aina toimintotestit ennen käyttöä.
- 4 Tarkista työskentelyalue.
- 5 Käytä konetta vain sen käyttötarkoituksen mukaisesti.

Käyttöä edeltävän tarkistuksen perusasiat

Käyttöä edeltävän tarkistuksen ja rutiinihuoltojen tekeminen on käyttäjän vastuulla.

Käyttöä edeltävä tarkistus on käyttäjän ennen työvuoron alkua tekemä silmämääräinen tarkistus. Tarkistuksen avulla varmistetaan, että kone on kunnossa, ennen kuin käyttäjä tekee toimintotestit.

Käyttöä edeltävän tarkistuksen tarkoituksena on myös selvittää, tarvitaanko rutiinihuoltoa. Käyttäjä saa tehdä vain tässä oppaassa määritetyt rutiinihuoltotoimet.

Katso seuraavan sivun luetteloa ja tarkista kaikki kohteet.

Jos havaitset vaurion tai luvattoman poikkeaman tehdastoimituksen tilasta, kone on merkittävä ja poistettava käytöstä.

Koneen korjaukset saa tehdä vain koulutettu huoltoasentaja valmistajan määräysten mukaisesti. Korjausten jälkeen käyttäjän on tehtävä uudelleen käyttöä edeltävä tarkistus ennen toimintotestejä.

Koulutettu huoltoasentaja tekee määräaikaisten huoltotarkastukset valmistajan määräysten ja vastuuoppaan mukaisesti.

Tarkistukset

Käyttöä edeltävä tarkistus

- Varmista, että käyttö-, turvallisuus- ja vastuuoppaat ovat täydelliset, luettavissa ja korin säilytyslokerossa.
- Varmista, että kaikki kyltit ovat paikallaan ja luettavissa. Katso kohta Tarkistukset.
- Varmista, ettei hydraulioilyä vuoda, ja tarkista öljymäärä. Lisää öljyä tarvittaessa. Katso kohta Huolto.
- Tarkista, ettei akkuhappoa vuoda, ja tarkista nesteen määrä. Lisää tislattua vettä tarvittaessa. Katso kohta Huolto.

Tarkista seuraavat osat tai alueet vaurioiden, väärän asennuksen tai puuttuvien osien tai luvattomien muutosten varalta:

- Sähkölaitteet, johdotus ja sähkökaapelit
- Hydrauliletkut, liittimet, sylinterit ja haaroitukset
- Vetomootorit
- Kulumispalat
- Renkaat ja vanteet
- Rajakytkimet ja äänimerkinantolaite
- Hälytykset ja majakat (jos varusteena)
- Mutterit, pultit ja muut kiinnittimet
- Jarrun irrotuksen osat
- Turvavarsi
- Korin jatke
- Saksien tapit ja kiinnittimet
- Korin ohjaussauva

- Tukijalkojen kotelot ja levyt (jos varusteena)
- Akkupaketti ja liitännät
- Ankkurointihihna
- Korin tuloaukon ketju tai portti
- Korin ylikuormitusjärjestelmä
- Kuoppasuojat
- Valjaiden kiinnityspiste

Tarkista koko koneesta:

- Halkeamat hitsaussaumoissa ja rakenneosissa
- Koneen kolhut ja vauriot
- Runsas ruostuminen, syöpyminen tai hapettumat
- Varmista, että kaikki rakenneosat ja muut tärkeät osat ovat mukana ja niiden kiinnittimet ja tapit ovat paikoillaan ja oikein kiristetty.
- Varmista, että sivukaiteet on asennettu ja pultit kiristetty.
- Varmista, että rungon kotelot on suljettu ja salvattu ja että akut on kytketty oikein.

Huomautus: Jos koria on nostettava koneen tarkastamiseksi, varmista, että turvavarsi on paikallaan. Katso kohta Käyttöohjeet.

Tarkistukset



Ennen koneen käyttämistä:

- Opettele tämän oppaan mukaiset koneen turvallisen käytön periaatteet ja harjoittele niitä.

- 1 Vältä vaaratilanteita.
- 2 Tee aina käyttöä edeltävä tarkistus.
- 3 Tee aina toimintotestit ennen käyttöä.**

Tutustu huolellisesti toimintotesteihin, ennen kuin siirryt seuraavaan lukuun.

- 4 Tarkista työskentelyalue.
- 5 Käytä konetta vain sen käyttötarkoituksen mukaisesti.

Toimintotestien perusasiat

Toimintotestien tarkoituksena on havaita mahdolliset viat ennen koneen käyttöönottoa. Käyttäjän on noudatettava vaiheittaisia ohjeita koneen kaikkien toimintojen testaamiseksi.

Viallista konetta ei saa koskaan käyttää. Jos vikoja ilmenee, kone on merkittävä ja poistettava käytöstä. Koneen korjaukset saa tehdä vain koulutettu huoltoasentaja valmistajan määräysten mukaisesti.

Korjausten jälkeen käyttäjän on tehtävä uudelleen käyttöä edeltävä tarkistus ja toimintotestit ennen koneen käyttöönottoa.

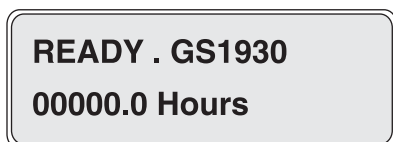
Tarkistukset

Vaunun ohjauslaitteista

- 1 Testausalueen on oltava kova, vaakasuora ja esteetön.
 - 2 Varmista, että akut on kytketty.
 - 3 Vedä sekä vaunun että korin punainen hätäpysäytyspainike ulos on-asentoon.
 - 4 Käännä avainkytkin vaunuohjaustilaan.
 - 5 Tarkkaile vianmääritys-LEDin näyttöä korin ohjauslaitteissa.
- ☉ Tulos: LEDin tulee näyttää alla oleva symboli.



- 6 Tarkkaile vianmääritys-LCD:n näyttöä vaunun ohjauslaitteissa.
- ☉ Tulos: LCD-näytössä tulisi näkyä malli ja tuntimittari.



Hätäpysäytyksen testaaminen

- 7 Paina vaunun punainen hätäpysäytyspainike sisään off-asentoon.
- ☉ Tulos: Minkään toiminnon ei tulisi toimia.
- 8 Vedä punainen hätäpysäytyspainike ulos on-asentoon.

Ylös-/alas-toimintojen testaaminen

Koneessa käytetään sekä vilkkuvaloja että äänihälytyksiä.

Laskeutumishälytys: Valot vilkkuvat ja hälytysääni kuuluu 60 vilkahdusta/äänimerkkiä minuutissa.

Laskeutumisviiveen hälytys: Valot vilkkuvat ja hälytysääni kuuluu 180 vilkahdusta/äänimerkkiä minuutissa.

Kuoppasuojat eivät ole käytössä: Valot vilkkuvat ja hälytysääni kuuluu 180 vilkahdusta/äänimerkkiä minuutissa.

Kone ei ole vaakasuorassa: Valot vilkkuvat ja hälytysääni kuuluu 180 vilkahdusta/äänimerkkiä minuutissa.

Äänimerkki: jatkuva vilkkuminen ja äänimerkki. Lisävarusteena on saatavilla myös auton kaltainen äänimerkki.

- 9 Älä paina nostotoiminnon käyttöpainiketta.
 - 10 Paina kori ylös- tai kori alas -painiketta.
- ☉ Tulos: Nostotoiminnon ei tulisi toimia.
- 11 Älä paina kori ylös- tai kori alas -painiketta.
 - 12 Paina nostotoiminnon käyttöpainiketta.
- ☉ Tulos: Nostotoiminnon ei tulisi toimia.
- 13 Paina nostotoiminnon käyttöpainiketta, pidä se painettuna ja paina kori ylös -painiketta.
- ☉ Tulos: Korin tulisi nousta.
- 14 Paina nostotoiminnon käyttöpainiketta, pidä se painettuna ja paina kori alas -painiketta.
- ☉ Tulos: Korin tulisi laskeutua. Laskeutumishälytysmerkin tulisi vilkkua ja kuulua, kun kori laskeutuu.

Korin laskeutuessa sen tulisi pysähtyä noin 2,1 metrin korkeudelle maasta.

Laskeutumisviiveen valot vilkkuvat ja äänimerkki kuuluu. Varmista ennen jatkamista, että korin alapuolella ei ole henkilöitä tai esineitä. Jatka korin laskemista vapauttamalla ohjauskahva ja liikuttamalla ohjauskahvaa sitten uudelleen.

Tarkistukset

Hätälaskun testaaminen

- 15 Aktivoi ylös-toiminto painamalla noston käyttöpainiketta ja kori ylös -painiketta, ja nosta koria noin 60 cm.
- 16 **Mallit GS-1530/32 ja GS-1930/32**
Vedä kulkutikkaan takana sijaitsevaa hätälaskun nuppia.
- Mallit GS-32, GS-46 ja GS-47**
Vedä hätälaskun nuppia vaunun ohjauslaitteiden puolella koneessa, ohjaavassa päädyssä.
- ☉ Tulos: Korin tulisi laskeutua. Laskeutumishälytysmerkkiä ei kuulu.
- 17 Käännä avainkytkin koriohjaustilaan.

Korin ohjauslaitteista

Hätäpysäytyksen testaaminen

- 18 Paina korin punainen hätäpysäytyspainike sisään off-asentoon.
- ☉ Tulos: Minkään toiminnon ei tulisi toimia.

Äänimerkin testaaminen

- 19 Vedä punainen hätäpysäytyspainike ulos on-asentoon.
- 20 Paina äänimerkkipainiketta.
- ☉ Tulos: Kuulet äänimerkin.

Toiminnon käyttökytkimen ja ylös-/alas-toimintojen testaaminen

- 21 Älä paina ohjauskahvan toiminnon käyttökytkintä.
- 22 Siirrä ohjauskahvaa hitaasti sinisen nuolen suuntaan ja sitten keltaisen nuolen suuntaan.
- ☉ Tulos: Minkään toiminnon ei tulisi toimia.
- 23 Paina nostotoiminnon painiketta.
- 24 Odota seitsemän sekuntia nostotoiminnon aikakatkaistuun.
- 25 Siirrä ohjauskahvaa hitaasti sinisen nuolen suuntaan ja sitten keltaisen nuolen suuntaan.
- ☉ Tulos: Nostotoiminnon ei tulisi toimia.
- 26 Paina nostotoiminnon painiketta.
- 27 Paina ohjauskahvan toiminnon käyttökytkintä ja pidä se painettuna. Siirrä ohjauskahvaa hitaasti sinisen nuolen osoittamaan suuntaan.

Jalkakytkimellä varustetut koneet: Pidä jalkakytkintä painettuna ja pidä samalla ohjauskahvan toiminnon käyttökytkintä painettuna.

- ☉ Tulos: Korin tulisi nousta. Kuoppasuojien tulisi aktivoitua.
- 28 Vapauta ohjauskahva.
- ☉ Tulos: Korin tulisi pysähtyä.
- 29 Paina ohjauskahvan toiminnon käyttökytkintä ja pidä se painettuna. Siirrä ohjauskahvaa hitaasti keltaisen nuolen osoittamaan suuntaan.
- ☉ Tulos: Korin tulisi laskeutua.

Tarkistukset

Ajotoiminnon painikkeen testaaminen

30 Paina ajotoiminnon painiketta.



31 Odota seitsemän sekuntia ajotoiminnon aikakatkaisuun.

32 Siirrä ohjauskahvaa hitaasti sinisen nuolen suuntaan ja sitten keltaisen nuolen suuntaan.

⊙ Tulos: Minkään toiminnon ei tulisi toimia.

Ohjauksen testaaminen

Huomautus: Kun testaat ohjausta ja ajamistoimintoja, seiso korissa kohti koneen ohjaavaa päätyä.

33 Paina ajotoiminnon painiketta.



34 Paina ohjauskahvan toiminnon käyttökytkintä ja pidä se painettuna.

35 Paina ohjauskahvan peukalokytkintä ohjaustaulun sinisen kolmion osoittamaan suuntaan.

⊙ Tulos: Ohjaavien pyörien tulisi kääntyä sinisen kolmion osoittamaan suuntaan.

36 Paina ohjauskahvan peukalokytkintä ohjaustaulun keltaisen kolmion osoittamaan suuntaan.

⊙ Tulos: Ohjaavien pyörien tulisi kääntyä keltaisen kolmion osoittamaan suuntaan.

Tarkistukset

Ajamisen ja jarruttamisen testaaminen

37 Paina ajotoiminnon painiketta.



38 Paina ohjauskahvan toiminnon käyttökytkintä ja pidä se painettuna.

Jalkakytkimellä varustetut koneet: Pidä jalkakytkintä painettuna ja pidä samalla ohjauskahvan toiminnon käyttökytkintä painettuna.

39 Siirrä ohjauskahvaa hitaasti ohjaustaulun sinisen nuolen suuntaan, kunnes kone liikkuu, ja palauta ohjauskahva keskiasentoon.

☉ Tulos: Koneen tulisi liikkua ohjaustaulun sinisen nuolen suuntaan ja pysähtyä äkisti, kun ohjauskahva palautetaan keskiasentoon.

40 Siirrä ohjauskahvaa hitaasti ohjaustaulun keltaisen nuolen suuntaan, kunnes kone liikkuu, ja palauta ohjauskahva keskiasentoon.

☉ Tulos: Koneen tulisi liikkua ohjaustaulun keltaisen nuolen suuntaan ja pysähtyä äkisti, kun ohjauskahva palautetaan keskiasentoon.

Huomautus: Jarrujen on pidettävä kone paikallaan kaikissa rinteissä, joita kone pystyy nousemaan.

Kallistumisanturin toiminnan testaaminen

Huomautus: Tee tämä testi maasta käsin korin ohjauslaitteen avulla. Älä seiso korissa.

41 Laske kori kokonaan alas.

42 Aseta kakkosnelospala tai vastaava puukappale molempien pyörien eteen koneen toisella sivulla ja aja kone puukappaleiden päälle.

43 Nosta koria noin 2,1 m maasta.

☉ Tulos: Korin tulisi pysähtyä. Kallistuksen hälytysäänen tulisi kuulua ja valojen tulisi vilkkua. Korin ohjauslaitteiden LED-näytön tulisi näyttää kirjaimet LL ja vaunun ohjauslaitteiden LCD-näytön tulisi näyttää kirjaimet LL: Machine Tilted (Kone kallistunut).

44 Paina ajotoiminnon painiketta.



45 Paina ohjauskahvan toiminnon käyttökytkintä ja pidä se painettuna.

46 Siirrä ohjauskahvaa hitaasti sinisen nuolen suuntaan ja sitten keltaisen nuolen suuntaan.

☉ Tulos: Ajotoiminnon ei tulisi toimia kumpaankaan suuntaan.

47 Laske kori ja poista puukappaleet.

Tarkistukset

Korotetun ajonopeuden testaaminen

48 Nosta koria noin 1,2 m maasta.

49 Paina ajotoiminnon painiketta.



50 Paina ohjauskahvan toiminnon käyttökytkintä ja pidä se painettuna. Siirrä hitaasti ohjauskahvaa täyden ajovauhdin asentoon.

☉ Tulos: Suurin käytettävissä oleva ajonopeus kori nostettuna saa olla enintään 22 cm/s.

Jos ajonopeus kori nostettuna ylittää 22 cm/s, merkitse kone välittömästi ja poista se käytöstä.

Kuoppasuojien testaaminen

Huomautus: Kuoppasuojien tulisi olla käytössä automaattisesti, kun koria nostetaan. Kuoppasuojat aktivoivat rajakytkimet, jotka sallivat koneen toiminnan jatkumisen. Jos kuoppasuojat eivät tule käyttöön, kuuluu äänimerkki ja konetta ei voi ajaa tai ohjata.

51 Nosta koria.

☉ Tulos: Kuoppasuojien pitäisi tulla käyttöön, kun koria nostetaan 1,2 m maanpinnasta.

52 Paina kuoppasuojaa yhdeltä puolelta ja sitten toiselta puolelta.

☉ Tulos: Kuoppasuojat eivät saa liikkua.

53 Laske kori

☉ Tulos: Kuoppasuojien pitäisi siirtyä takaisin kokoontaitettuun asentoon.

54 Aseta kakkosnelospala tai vastaava puukappale kuoppasuojan alle.

55 Nosta koria.

☉ Tulos: Ennen kuin kori nousee 2,1 m maasta, valojen tulisi vilkkua ja hälytysäänen kuulua. Korin ohjauslaitteiden LED-näytön tulisi näyttää kirjaimet PHS ja vaunun ohjauslaitteiden LCD-näytön tulisi näyttää kirjaimet PHS: Pothole Guard Stuck (Kuoppasuojat juuttuneet).

56 Paina ajotoiminnon painiketta.



57 Paina ohjauskahvan toiminnon käyttökytkintä ja pidä se painettuna.

58 Siirrä ohjauskahvaa hitaasti sinisen nuolen suuntaan ja sitten keltaisen nuolen suuntaan.

☉ Tulos: Koneen ei pitäisi liikkua eteen- tai taaksepäin.

59 Paina ajotoiminnon painiketta.



60 Paina ohjauskahvan toiminnon käyttökytkintä ja pidä se painettuna.

61 Paina ohjauskahvan peukalokytkintä ohjaustaulun sinisen ja keltaisen kolmion osoittamaan suuntaan.

☉ Tulos: Ohjauspyörien ei pitäisi kääntyä vasemmalle tai oikealle.

62 Laske kori.

63 Poista 2x4 tai vastaava puukappale.

Tarkistukset

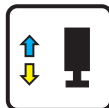
Tukijalan toiminnan testaaminen (GS-3232)

64 Nosta koria.

- ☉ Tulos: Korin tulisi nousta 6,7 m korkeuteen ja pysähtyä.

65 Laske kori kokonaan alas.

66 Paina tukijalkojen toimintopainiketta. LCD-näytössä syttyy ympyrä tukijalkatoiminnon symbolin alapuolella.



Jos ohjaukakahvaa ei liikutella seitsemän sekunnin kuluessa tukijalkojen toimintopainikkeen painamisen jälkeen, ympyrä symbolin alapuolella sammuu, eivätkä tukijalkatoiminnot toimi. Paina tukijalkojen toimintopainiketta uudelleen.

67 Paina ohjaukakahvan toiminnon käyttökytkintä ja pidä se painettuna.

68 Siirrä ohjaukakahvaa keltaisen nuolen osoittamaan suuntaan.

- ☉ Tulos: Tukijalkojen tulisi työntyä ulos. Yksittäisen tukijalan merkkivalot vilkkuvat vihreänä, kun kyseinen tukijalka tulee ulos.

69 Jatka ohjaukakahvan pitämistä keltaisen nuolen suunnassa, kunnes kaikki tukijalkojen merkkivalot palavat jatkuvasti vihreänä ja kuulet pitkän äänimerkin korin ohjaukalahjeista. Kone on nyt vaakasuorassa. Tässä vaiheessa ajo- ja ohjaukatoiminnot poistuvat käytöstä.

Huomautus: Jos ohjaukakahva tai jalkakytin (jos varusteena) vapautetaan liian aikaisin ulostyönnön aikana, tukijalkojen merkkivalot vilkkuvat vihreänä, jolloin tukijalat eivät osu maahan.

Huomautus: Jos ohjaukakahva tai jalkakytin (jos varusteena) vapautetaan liian aikaisin sen jälkeen kun tukijalat osuvat maahan, pitkää äänimerkkiä ei kuulu korin ohjaukalahjeista, ja tukijalkojen merkkivalot palavat tasaisesti vihreänä. Jos pitkää äänimerkkiä ei kuulu ja tukijalkojen merkkivalot palavat tasaisesti vihreänä, tukijalat eivät ehkä ole täysin käytössä tai kone ei ole vaakasuorassa.

70 Paina ajotoiminnon painiketta.

71 Paina ohjaukakahvan toiminnon käyttökytkintä ja pidä se painettuna.

Tarkistukset

- 72 Siirrä ohjauskahvaa hitaasti sinisen nuolen suuntaan ja sitten keltaisen nuolen suuntaan.
- ☉ Tulos: Koneen ei tulisi liikkua sinisen tai keltaisen nuolen osoittamaan suuntaan.
- 73 Paina ajotoiminnon painiketta.
- 74 Paina ohjauskahvan toiminnon käyttökytkintä ja pidä se painettuna.
- 75 Paina ohjauskahvan peukalokytkintä ohjaustaulun sinisen ja keltaisen kolmion osoittamaan suuntaan.
- ☉ Tulos: Ohjaavien pyörien ei tulisi kääntyä sinisen tai keltaisen kolmion osoittamaan suuntaan.
- 76 Nosta koria.
- ☉ Tulos: Korin tulisi nousta 9,8 metrin korkeuteen ja pysähtyä.
- 77 Laske kori kokonaan alas.
- 78 Paina tukijalkojen toimintopainiketta.
- 79 Odota seitsemän sekuntia tukijalkatoiminnon aikakatkaisuun.
- 80 Siirrä ohjauskahvaa hitaasti sinisen nuolen suuntaan ja sitten keltaisen nuolen suuntaan.
- ☉ Tulos: Tukijalkojen ei tulisi vetäytyä sisään.
- 81 Paina tukijalkojen toimintopainiketta.
- 82 Siirrä ohjauskahvaa sinisen nuolen osoittamaan suuntaan.
- ☉ Tulos: Tukijalkojen tulisi liikkua sisään. Yksittäisen tukijalan merkkivalot palavat tasaisesti vihreänä, kun kyseinen tukijalka liikkuu sisään.
- 83 Jatka ohjauskahvan ja jalkakytkimen (jos varusteena) pitämistä, kunnes tukijalat ovat kokonaan sisällä. Vapauta ohjauskahva, kun tukijalkojen kaikki merkkivalot ovat sammuneet. Kaikki toiminnot ovat nyt palautuneet.
- Huomautus: Jos ohjauskahva tai jalkakytkin (jos varusteena) vapautetaan liian aikaisin sisäänvedon aikana, tukijalkojen merkkivalot vilkkuvat vihreänä, jolloin tukijalat eivät ole täysin sisäänvedetyt.

Tarkistukset



Ennen koneen käyttämistä:

- Opettele tämän oppaan mukaiset koneen turvallisen käytön periaatteet ja harjoittele niitä.

- 1 Vältä vaaratilanteita.
- 2 Tee aina käyttöä edeltävä tarkistus.
- 3 Tee aina toimintotestit ennen käyttöä.

4 Tarkista työskentelyalue.

Tutustu huolellisesti työskentelyalueen tarkistusohjeisiin, ennen kuin siirryt seuraavaan lukuun.

- 5 Käytä konetta vain sen käyttötarkoituksen mukaisesti.

Työskentelyalueen tarkistus

Tiedosta ja vältä seuraavat vaaratilanteet:

- pudotukset ja aukot
- töyssyt, lattian korokkeet ja irtotavarat
- kaltevat pinnat
- epävakaat ja liukkaat pinnat
- yläpuoliset esteet ja korkeajännitejohtimet
- vaaralliset paikat
- alustan riittämätön kesto kaikkien koneen aiheuttamien kuormavoimien suhteen
- tuuli ja sääolosuhteet
- asiattomien henkilöiden läsnäolo
- muut mahdolliset turvatekijät.

Työskentelyalueen tarkistus

Työskentelyalueen tarkistuksen avulla käyttäjä havaitsee, onko työskentelyalue sopiva koneen turvallista käyttöä varten. Käyttäjän on tehtävä tarkistus ennen koneen viemistä työskentelyalueelle.

Käyttäjän vastuulla on tutustua huolellisesti työskentelyalueen vaarapaikkoihin ja välttää ne koneen siirtämisen, valmistelun ja käyttämisen aikana.

Tarkistukset

Mallien GS-1530, GS-1532, GS-1930 ja GS-1932 kilpien tarkistaminen

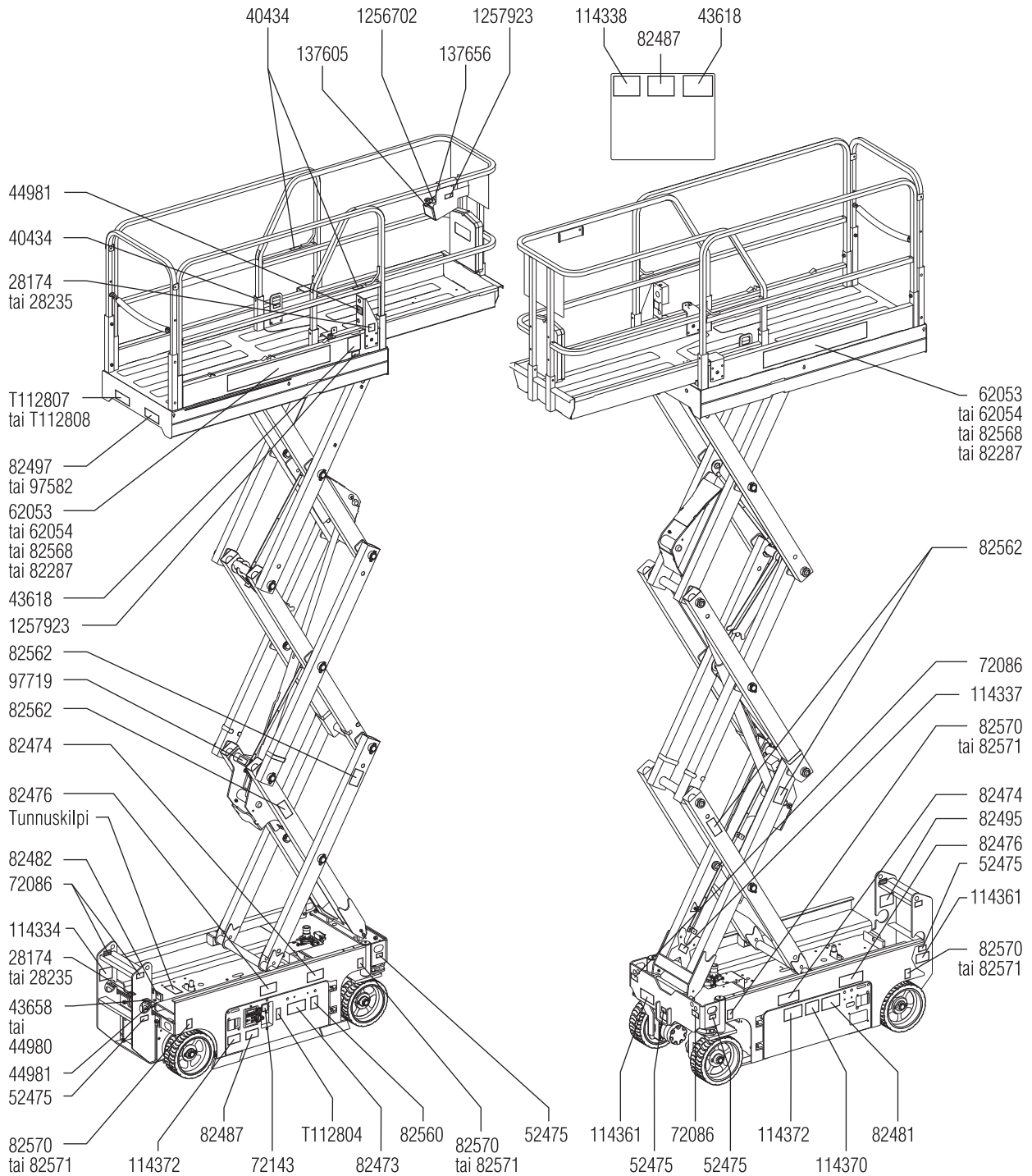
Varmista seuraavan sivun kuvien avulla, että kaikki kilvet ovat luettavissa ja paikallaan.

Kilvet on lueteltu alla numerojärjestyksessä määrän ja kuvauksen kanssa.

Osanro	Kilven kuvaus	Määrä
28174	Tarra – korin virransyöttö, 230 V	2
28235	Tarra – korin virransyöttö, 115 V	2
40434	Tarra – valjaiden kiinnityspiste	5
43618	Tarra – suuntanuolet	2
43658	Tarra – laturin virransyöttö, 230 V	1
44980	Tarra – laturin virransyöttö, 115 V	1
44981	Tarra – korin paineilma, 110 psi	2
52475	Tarra – kuljetuksen kiinnityspisteet	5
62053	Ulkoasu – Genie GS-1530	2
62054	Ulkoasu – Genie GS-1930	2
72086	Tarra – nostokohta	4
72143	Tarra – hätäpysäytys	1
82287	Ulkoasu – Genie gs-1932	2
82473	Tarra – säilytyslokero	1
82474	Tarra – käytä turvakiilaa	2
82476	Tarra – sähköiskun vaara	2
82481	Tarra – akku-/laturiturvallisuus	1
82482	Tarra – hätälasku	1
82487	Tarra – lue käyttöopas	2
82495	Tarra – jarrun irrottamisturvallisuus ja käyttöohjeet	1

Osanro	Kilven kuvaus	Määrä
82497	Tarra – manuaalinen voima 200 N ulkokäyttö / 400 N sisäkäyttö, GS-1532 ja GS-1932	1
82560	Tarra – ihovammojen vaara	1
82562	Tarra – murskautumisvaara	4
82568	Ulkoasu – Genie GS-1532	2
82570	Tarra – pyöräkuorma, GS-1530 ja GS-1532	4
82571	Tarra – pyöräkuorma, GS-1930 ja GS-1932	4
97582	Tarra – manuaalinen voima, 400 N, vain sisäkäyttö, GS-1530 ja GS-1930	1
97719	Tarra – turvavarsi	1
114334	Tarra – sähköiskun vaara, tulppa	1
114337	Tarra – kaatumisvaara, rajakytin	1
114338	Tarra – kaatumisvaara, kallistushälytin	1
114361	Tarra – kuljetuskaavio	2
114370	Tarra – kaatumisvaara, akut	1
114372	Tarra – kaatumisvaara, avoimet kotelot	2
137605	Tarra – hätäpysäytys, korin ohjauslaitteet	1
137656	Tarra – ajo-/ohjaussuunta, korin ohjauslaitteet	1
1256702	Päällyksmerkintä – Korin ohjaustaulu	1
1257923	Tarra – Smartlink	2
T112804	Tarra – vaunun ohjaustaulu	1
T112807	Ohjeet – enimmäiskapasiteetti, 272 kg, GS-1530 ja GS-1532	1
T112808	Ohjeet – enimmäiskapasiteetti, 227 kg, GS-1930 ja GS-1932	1

Tarkistukset



Tarkistukset

Mallien GS-2032, GS-2632 ja GS-3232 kilpien tarkistaminen

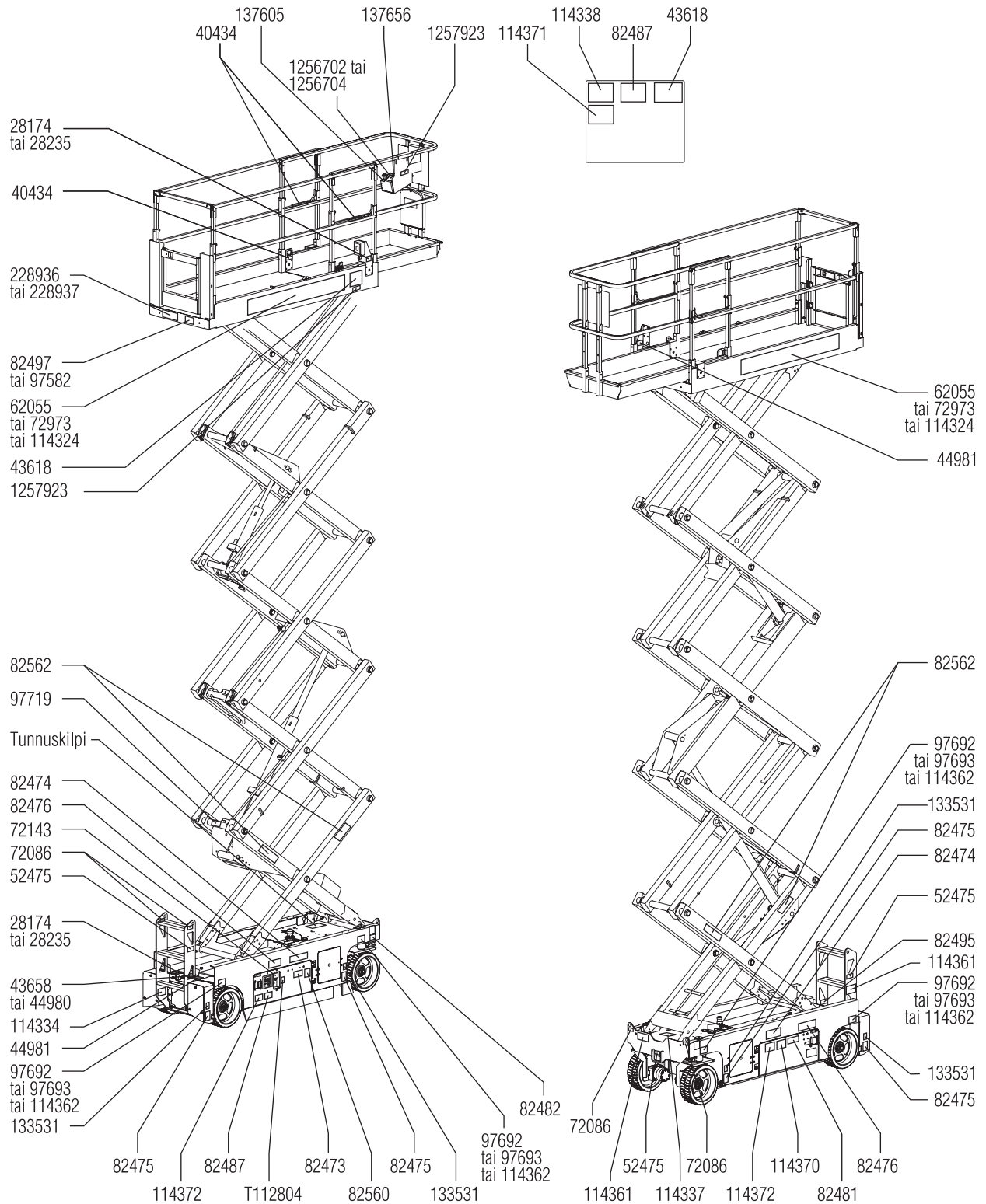
Varmista seuraavan sivun kuvien avulla, että kaikki kilvet ovat luettavissa ja paikallaan.

Kilvet on lueteltu alla numerojärjestyksessä määrän ja kuvauksen kanssa.

Osanro	Kilven kuvaus	Määrä
28174	Tarra – korin virransyöttö, 230 V	2
28235	Tarra – korin virransyöttö, 115 V	2
40434	Tarra – valjaiden kiinnityspiste	3
43618	Tarra – suuntanuolet	2
43658	Tarra – laturin virransyöttö, 230 V	1
44980	Tarra – laturin virransyöttö, 115 V	1
44981	Tarra – korin paineilmä, 110 psi	2
52475	Tarra – kuljetuksen kiinnityspisteet	3
62055	Ulkoasu – Genie GS-2032	2
72086	Tarra – nostokohta	4
72143	Tarra – hätäpysäytys	1
72973	Ulkoasu – Genie GS-2632	2
82473	Tarra – säilytyslokero	1
82474	Tarra – käytä turvakiilaa	2
82475	Tarra – puristumisvaara, tukijalat (Vain GS-3232)	4
82476	Tarra – sähköiskun vaara	2
82481	Tarra – akku-/laturiturvallisuus	1
82482	Tarra – hätälasku	1
82487	Tarra – lue käyttöopas	2
82495	Tarra – jarrun irrottamiturvallisuus ja käyttöohjeet	1
82497	Tarra – manuaalinen voima 200 N ulkokäyttö / 400 N sisäkäyttö, GS-2032	1

Osanro	Kilven kuvaus	Määrä
82560	Tarra – ihovammojen vaara	1
82562	Tarra – murskautumisvaara	4
97582	Tarra – manuaalinen voima, 400 N, vain sisäkäyttö, GS-2632 ja GS-3232	1
97692	Tarra – pyöräkuorma, GS-2032	4
97693	Tarra – pyöräkuorma, GS-2632	4
97719	Tarra – turvavarsi	1
114324	Ulkoasu – Genie GS-3232	2
114334	Tarra – sähköiskun vaara, tulppa	1
114337	Tarra – kaatumisvaara, rajakytkin	1
114338	Tarra – kaatumisvaara, kallistushälytin	1
114361	Tarra – kuljetuskaavio	2
114362	Tarra – pyöräkuorma, GS-3232	4
114370	Tarra – kaatumisvaara, akut	1
114371	Tarra – tukijalkojen turvallisuus (Vain GS-3232)	1
114372	Tarra – kaatumisvaara, avoimet kotelot	2
133531	Tarra – tukijalan kuorma, GS-3232	4
137605	Tarra – hätäpysäytys, korin ohjauslaitteet	1
137656	Tarra – ajo-/ohjaussuunta, korin ohjauslaitteet	1
228936	Tarra – enimmäiskapasiteetti, 363 kg, GS-2032	1
228937	Tarra – enimmäiskapasiteetti, 227 kg, GS-2632 ja GS-3232	1
1256702	Päällyksmerkintä – Korin ohjaustaulu	1
1256704	Päällyksmerkintä – Korin ohjaustaulu ja tukijalat	1
1257923	Tarra – Smartlink	2
T112804	Tarra – vaunun ohjaustaulu	1

Tarkistukset



Tarkistukset

Mallien GS-2046, GS-2646, GS-3246 ja GS-4047 kilpien tarkistaminen

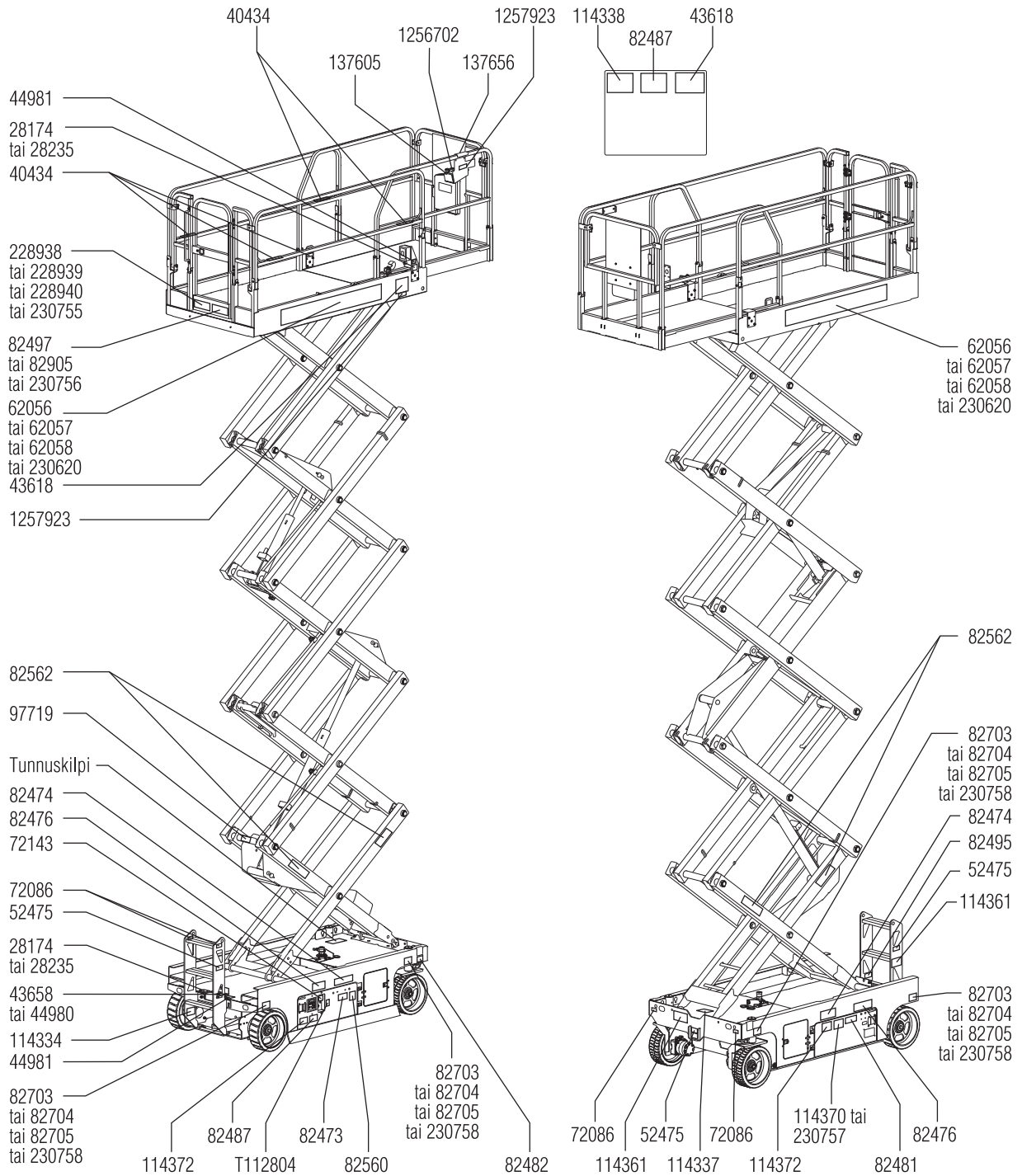
Varmista seuraavan sivun kuvien avulla, että kaikki kilvet ovat luettavissa ja paikallaan.

Kilvet on lueteltu alla numerojärjestyksessä määrän ja kuvauksen kanssa.

Osanro	Kilven kuvaus	Määrä
28174	Tarra – korin virransyöttö, 230 V	2
28235	Tarra – korin virransyöttö, 115 V	2
40434	Tarra – valjaiden kiinnityspiste	5
43618	Tarra – suuntanuolet	2
43658	Tarra – laturin virransyöttö, 230 V	1
44980	Tarra – laturin virransyöttö, 115 V	1
44981	Tarra – korin paineilma, 110 psi	2
52475	Tarra – kuljetuksen kiinnityspisteet	5
62056	Ulkoasu – Genie GS-2046	2
62057	Ulkoasu – Genie GS-2646	2
62058	Ulkoasu – Genie GS-3246	2
72086	Tarra – nostokohta	4
72143	Tarra – hätäpysäytys	1
82473	Tarra – säilytyslokero	1
82474	Tarra – käytä turvakiilaa	2
82476	Tarra – sähköiskun vaara	2
82481	Tarra – akku-/laturiturvallisuus	1
82482	Tarra – hätälasku	1
82487	Tarra – lue käyttöopas	2
82495	Tarra – jarrun irrottamisturvallisuus ja käyttöohjeet	1
82497	Tarra – manuaalinen voima 200 N ulkokäyttö / 400 N sisäkäyttö, GS-3246	1
82560	Tarra – ihovammojen vaara	1
82562	Tarra – murskautumisvaara	4

Osanro	Kilven kuvaus	Määrä
82703	Tarra – pyöräkuorma, GS-2046	4
82704	Tarra – pyöräkuorma, GS-2646	4
82705	Tarra – pyöräkuorma, GS-3246	4
82905	Tarra – manuaalinen voima, 400 N, GS-2046 ja GS-2646	1
97719	Tarra – turvavarsi	1
114334	Tarra – sähköiskun vaara, tulppa	1
114337	Tarra – kaatumisvaara, rajakytin	1
114338	Tarra – kaatumisvaara, kallistushälytin	1
114361	Tarra – kuljetuskaavio	2
114370	Tarra – kaatumisvaara, akut GS-2046, GS-2646 ja GS-3246	1
114372	Tarra – kaatumisvaara, avoimet kotelot	2
137605	Tarra – hätäpysäytys, korin ohjauslaitteet	1
137656	Tarra – ajo-/ohjaussuunta, korin ohjauslaitteet	1
228938	Tarra – enimmäiskapasiteetti, 544 kg, GS-2046	1
228939	Tarra – enimmäiskapasiteetti, 454 kg, GS-2646	1
228940	Tarra – enimmäiskapasiteetti, 318 kg, GS-3246	1
230620	Ulkoasu – Genie GS-4047	2
230755	Tarra – enimmäiskapasiteetti, 350 kg, GS-4047	1
230756	Tarra – manuaalinen voima, 400 N Vain sisäkäyttö, GS-4047	1
230757	Tarra – kaatumisvaara, akut, GS-4047	1
230758	Tarra – pyöräkuorma, GS-4047	4
1256702	Päällyksmerkintä – Korin ohjaustaulu	1
1257923	Tarra – Smartlink	2
T112804	Tarra – vaunun ohjaustaulu	1

Tarkistukset



Käyttöohjeet



Ennen koneen käyttämistä:

- Opettele tämän oppaan mukaiset koneen turvallisen käytön periaatteet ja harjoittele niitä.
- 1 Vältä vaaratilanteita.
- 2 Tee aina käyttöä edeltävä tarkistus.
- 3 Tee aina toimintotestit ennen käyttöä.
- 4 Tarkista työskentelyalue.
- 5 **Käytä konetta vain sen käyttötarkoituksen mukaisesti.**

Perusasiat

Käyttöohjeet-luku sisältää ohjeet koneen eri toimintojen käyttöä varten. Koneen käyttäjän vastuulla on noudattaa kaikkia käyttö-, turvallisuus- ja vastuoppaiden turvamääräyksiä ja ohjeita.

Koneen käyttäminen johonkin muuhun kuin henkilöiden ja työkalujen sekä materiaalien nostamiseen on turvatonta ja vaarallista.

Ainoastaan koulutetut ja valtuutetut henkilöt saavat käyttää tätä konetta. Jos saman työvuoron aikana useampi käyttäjä käyttää konetta eri aikoina, on heidän kaikkien oltava päteviä käyttäjiä ja noudatettava kaikkia käyttö-, turvallisuus- ja vastuoppaiden turvamääräyksiä ja ohjeita. Tämä tarkoittaa sitä, että jokaisen uuden käyttäjän on tehtävä käyttöä edeltävä tarkistus, toimintotestit ja työskentelyalueen tarkistus ennen koneen käyttämistä.

Käyttöohjeet

Hätäpysäytys

Paina punainen hätäpysäytyspainike off-asentoon vaunun tai korin ohjauslaitteista, jolloin koneen kaikkien toimintojen tulisi pysähtyä.

Korjaa vika, jos jokin toiminto toimii jommankumman punaisen hätäpysäytyspainikkeen ollessa sisään painettu.

Hätälasku

- 1 Laske kori vetämällä hätälaskun nuppia.

Käyttäminen maasta

- 1 Varmista ennen koneen käyttämistä, että akkupaketti on kytketty.
- 2 Käännä avainkytkin vaunuohjaustilaan.
- 3 Vedä sekä vaunun että korin punainen hätäpysäytyspainike ulos on-asentoon.

Korin siirtäminen

- 1 Paina ohjaustaulusta nostotoiminnon käyttöpainiketta ja pidä se painettuna.
- 2 Paina kori ylös- tai kori alas -painiketta.

Vaunun ohjauslaitteissa ei ole ajo- tai ohjaustoimintoja.

Käyttäminen korista

- 1 Varmista ennen koneen käyttämistä, että akkupaketti on kytketty.
- 2 Käännä avainkytkin koriohjaustilaan.
- 3 Vedä sekä vaunun että korin punainen hätäpysäytyspainike ulos on-asentoon.

Korin siirtäminen

- 1 Paina nostotoiminnon painiketta. LCD-näytössä syttyy ympyrä nostotoiminnon symbolin alapuolella.



Jos ohjauskahvaa ei liikutella seitsemän sekunnin kuluessa nostotoimintopainikkeen painamisen jälkeen, ympyrä symbolin alapuolella sammuu, eikä nostotoiminto toimi. Paina nostotoiminnon painiketta uudelleen.

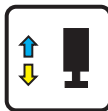
- 2 Paina ohjauskahvan toiminnon käyttökytkintä ja pidä se painettuna.
- 3 Jalkakytkimellä varustetut koneet: Pidä jalkakytkintä painettuna ja pidä samalla ohjauskahvan toiminnon käyttökytkintä painettuna.
- 4 Käännä ohjauskahvaa ohjaustaulun merkintöjen mukaisesti.

Käyttöohjeet

Tukijalkojen aseointi (malli GS-3232)

Tukijalkojen ulostyöntö:

- 1 Paina tukijalkojen toimintopainiketta. LCD-näytössä syttyy ympyrä tukijalkatoiminnon symbolin alapuolella.
- 2 Jalkakytkimellä varustetut koneet: Pidä jalkakytkintä painettuna ja pidä samalla ohjauskahvan toiminnon käyttökytkintä painettuna.
- 3 Siirrä ohjauskahvaa keltaisen nuolen osoittamaan suuntaan.



Tukijalat alkavat työntyä ulos. Yksittäisen tukijalan merkkivalo palaa tasaisesti vihreänä, kun kyseinen tukijalka osuu maahan. Jatka ohjauskahvan liikuttamista, kunnes nostotilan käytön merkkivalo muuttuu vihreäksi ja kuulet äänimerkin. Kone on nyt vaakasuorassa. Kun nostovian merkkivalo muuttuu punaiseksi, ylös-/alas- ja ajotoiminnot ovat poissa käytöstä. Nostovian merkkivalo muuttuu punaiseksi seuraavissa tilanteissa:

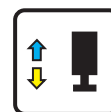
- Kori on nostettu 22 ft / 6,7 m korkeudelle ja tukijalat eivät ole käytössä.
- Kaikki tukijalat eivät osu maahan.
- Kaikki neljä tukijalkaa osuvat maahan, mutta kone ei ole vaakasuorassa.
- Virhekoodi.

Huomautus: Jos tukijalan käyttö- ja ulostyöntöpainikkeet vapautetaan liian aikaisin ulostyönnön aikana, tukijalan merkkivalot vilkkuvat vihreänä, jolloin tukijalat eivät osu maahan.

Huomautus: Jos tukijalkojen valot palavat tasaisesti vihreänä, kone ei ehkä ole vaakasuorassa tai tukijalat eivät ehkä ole täysin käytössä, jos pitkää äänimerkkiä ei kuulu korin ohjauslaitteista.

Tukijalkojen sisäänveto:

- 1 Paina tukijalkojen toimintopainiketta.



- 2 Jalkakytkimellä varustetut koneet: Pidä jalkakytkintä painettuna ja pidä samalla ohjauskahvan toiminnon käyttökytkintä painettuna.
- 3 Siirrä ohjauskahvaa sinisen nuolen osoittamaan suuntaan.

Vapauta ohjauskahva, kun tukijalat ovat irti maasta. Tukijalkojen merkkivalot sammuvat noin 5 sekunnin kuluttua. Kaikki toiminnot ovat nyt palautuneet.

Huomautus: Jos tukijalan käyttö- ja sisäänvetopainikkeet vapautetaan liian aikaisin sisäänvedon aikana, tukijalan merkkivalot vilkkuvat vihreänä, jolloin tukijalat eivät ole täysin sisällä.

Käyttöohjeet

Ohjaaminen

- 1 Paina ajotoiminnon painiketta. LCD-näytössä syttyy ympyrä ajotoiminnon symbolin alapuolella.

Jos ohjaukseen ei liikutella seitsemän sekunnin kuluessa ajotoimintopainikkeen painamisen jälkeen, ympyrä symbolin alapuolella sammuu, eivätkä ajotoiminnot toimi. Paina ajotoiminnon painiketta uudelleen.

- 2 Paina jalkakytkintä (jos varusteena) ja pidä sitä painettuna.

- 3 Käännä ohjauspyöriä ohjaukseen päässä olevan peukalokytkimen avulla.



- 3 Nopeuden lisääminen: Työnnä ohjaukseen hitaasti keskiasennosta.

Nopeuden vähentäminen: Työnnä ohjaukseen hitaasti keskiasennosta kohti.

Pysäyttäminen: Palauta ohjaukseen keskiasentoon tai vapauta toiminnon käyttökytkin.

Päättele koneen kulkusuunta korin ohjaukseen ja korin värikoodattujen suuntanuolien avulla.

Koneen ajonopeus on rajoitettu, kun kori on koholla.

Akun varaustila vaikuttaa koneen suorituskykyyn. Koneen ajonopeus ja toimintanopeus vähenee, kun akkujen varauksen ilmaisin vilkkuu.

Ajaminen

- 1 Paina ajotoiminnon painiketta. LCD-näytössä syttyy ympyrä ajotoiminnon symbolin alapuolella.

Jos ohjaukseen ei liikutella seitsemän sekunnin kuluessa ajotoimintopainikkeen painamisen jälkeen, ympyrä symbolin alapuolella sammuu, eivätkä ajotoiminnot toimi. Paina ajotoiminnon painiketta uudelleen.


- 2 Jalkakytkimellä varustetut koneet: Pidä jalkakytkintä painettuna ja pidä samalla ohjaukseen toiminnon käyttökytkintä painettuna.

Käyttöohjeet


▲ Rinteessä ajaminen

Selvitä koneen ylä- ja alamäkeä ja sivuttaista mäkeä koskevat kaltevuusarvot ja määritä mäen jyrkkyys.

Enimmäiskaltevuus kokoonlaitetussa asennossa:

	GS-1530, GS-1532, GS-2032, GS-2046 ja GS-2646	30 %	17°
	GS-1930, GS-1932, GS-2632, GS-3232, GS-3246 ja GS-4047	25 %	14°

Enimmäissivuttaiskaltevuus kokoonlaitetussa asennossa:

	GS-1530, GS-1532, GS-2032, GS-2046 ja GS-2646	30 %	17°
	GS-1930, GS-1932, GS-2632, GS-3232, GS-3246 ja GS-4047	25 %	14°

Huomautus: Kaltevuusarvoissa on huomioitava alustan ominaisuudet ja kitkan riittävyys.

Valitse nopea ajotila painamalla ajonopeuspainiketta.

Rinteen jyrkyyden määrittäminen:

Mittaa kaltevuus digitaalisen kaltevuusmittarin avulla TAI toimi seuraavasti.

Tarvitset nämä:

- vesivaaka
- vähintään metrin pituinen suora puukappale
- nauhamitta.

Aseta puukappale kaltevalle pinnalle.

Aseta vesivaaka puukappaleen alapäädyn reunalle ja nosta puukappaleen päätä, kunnes se on vaakatasossa.

Pidä puukappaletta vaakatasossa ja mittaa pystyettäisyys puun alareunasta maahan.

Jaä etäisyys (korkeus) puun pituudella (matka) ja kerro tulos luvulla 100.

Esimerkki:



Puukappale = 3,6 m

Matka = 3,6 m

Korkeus = 0,3 m

$30 \text{ cm} \div 3,6 \text{ m} = 0,083 \times 100 = 8,3 \%$ kaltevuus

Jos kaltevuus ylittää sallitun ylä- tai alamäen tai sivuttaisen mäen kaltevuuden, kone on vedettävä vinssillä tai kuljetettava rinnettä ylös tai alas. Katso kohta Kuljetus ja nostaminen.

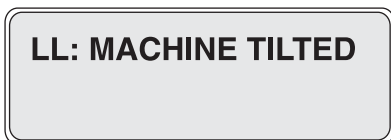
Käyttöohjeet

Toiminnan merkkikoodit

Jos korin ohjauslaitteiden LED-näytössä tai vaunun ohjauslaitteiden LCD-vianmääritysnäytössä on toiminnan merkkikoodi, kuten LL, häiriö on korjattava ennen koneen käytön jatkamista. Nollaa järjestelmä painamalla punainen hätäpysäytyspainike sisään ja vetämällä se sitten ulos.



LED-näyttö



LCD-näyttö

Toiminnan merkkikoodit

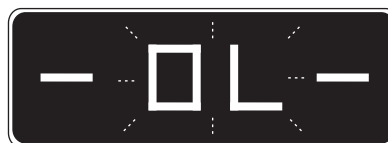
Koodi	Tila
LL	Off-taso
OL	Korin ylikuorma
CH	Käyttö vaunusta
PHS	Kuoppasuojat juuttuneet
Nd	Ei ajoa (lisävaruste)
Ld	Nosto estetty (vain GS-3232)

Lisätietoja on soveltuvassa Genie-huolto-oppaassa. Koodia ja sen kuvausta voidaan tarkastella myös vaunun ohjauslaitteiden LCD-näytöstä.

Korin ylikuorma

Jos korin ohjauslaitteiden LED-vianmääritysnäytössä ja vaunun ohjauslaitteiden LCD-vianmääritysnäytössä on vilkkuva teksti OL: Platform Overloaded (korin ylikuorma), korissa on liikaa kuormaa, eivätkä toiminnot ole käytössä. Kone antaa hälytysään.

- 1 Paina punainen hätäpysäytyspainike sisään off-asentoon.
- 2 Poista korista painoa.
- 3 Vedä punainen hätäpysäytyspainike ulos on-asentoon.



LED-näyttö



LCD-näyttö

Ylikuormasta palautuminen (Overload Recovery)

Jos vaunun ohjauslaitteiden LCD-vianmääritysnäytössä on teksti Overload Recovery (Ylikuormasta palautuminen), hätälaskujärjestelmää on käytetty korin ylikuorman yhteydessä. Tietoja tämän sanoman kuittauksesta on soveltuvassa Genie-huolto-oppaassa.

Käyttöohjeet

Käyttäminen maasta ohjaimen avulla

Säilytä riittävät varoetäisyydet käyttäjän, koneen ja kiinteiden esteiden välillä.

Huomioi koneen kulkusuunta, kun käytät ohjainta.

Akkujen varauksen ilmaisim

Määritä varaustaso LED-vianmääritysnäytön avulla.

Huomautus: Kun korin ohjauslaitteiden LED-näytössä on vilkkuva LO-koodi, koneen käyttäminen on lopetettava ja kone on ladattava, muutoin koneen kaikki toiminnot poistuvat käytöstä.



Täysi lataus



Puoliksi ladattu



Lataus vähissä



LO vilkkuu

Käyttöohjeet

Turvavarren käyttäminen

- 1 Nosta koria noin 2,4 m maasta.
- 2 Käänä turvavarsi koneesta pois päin ja anna sen roikkua.
- 3 Laske koria, kunnes turvavarsi nojaa tukevasti niveleen. Älä kosketa turvavartta, kun lasket koria.

Suojakaiteiden taittaminen alas

GS-2046, GS-2646, GS-3246 ja GS-4047

Korin kaidejärjestelmässä on kolme alas taittuvaa osaa korin jatketta varten ja kolme osaa pääkoria varten. Kaikki kuusi osaa on kiinnitetty neljällä vaijerilukkotapilla.

- 1 Laske kori kokonaan alas ja vedä korin jatke sisään.
- 2 Irrota korin ohjauslaitteet.
- 3 Irrota korin sisältä käsin kaksi etummaista vaijerilukkotappia.
- 4 Taita etukaidekokoonpano alas. Pidä kädet poissa välistä.
- 5 Laita kaksi irrotettua tappia takaisin kummankin sivukaiteen kiinnikkeeseen.
- 6 Taita sivukaidekokoonpanot alas. Pidä kädet poissa välistä.
- 7 Irrota pääkorin takaosasta käsin kaksi vaijerilukkotappia.
- 8 Avaa portti varovasti ja siirry maahan.
- 9 Taita takaportti ja kulkupuolen kiskot alas yhdessä. Pidä kädet poissa välistä.
- 10 Taita vasen ja oikea sivukaide alas. Pidä kädet poissa välistä.
- 11 Laita kaksi irrotettua tappia takaisin kummankin sivukaiteen kiinnikkeeseen.

Suojakaiteiden nostaminen

Noudata alas taittoa koskevia ohjeita päinvastaisessa järjestyksessä ja varmista, että kaikki lukkotapit ovat paikallaan ja kunnolla kiinnitetyt.

Aina käytön jälkeen

- 1 Valitse turvallinen pysäköintipaikka, jossa on tukeva vaakasuora alusta ilman esteitä ja etäällä liikenteestä.
- 2 Laske kori.
- 3 Kierrä avainkytkin off (pois) -asentoon ja poista avain estääksesi asiattoman käytön.
- 4 Lataa akut.

Käyttöohjeet



Akkujen ja laturin ohjeet

Huomaa:

- Älä käytä ulkoista laturia tai apuakkua.
- Lataa akut hyvin tuuletetussa tilassa.
- Käytä latauksessa oikeaa vaihtojännitettä laturin tietojen mukaisesti.
- Käytä vain Genien hyväksymiä akkuja ja laturia.

Akkujen lataaminen

- 1 Varmista ennen akkujen lataamista, että akut on kytketty.
- 2 Avaa akkukotelo. Akkukotelo on pidettävä avoinna koko lataamisjakson ajan.

Huoltovapaat akut

- 1 Kytke akkulaturi maadoitettuun vaihtovirtalähteeseen.
- 2 Laturi ilmaisee, kun akut on ladattu täyteen.

Vakioakut

- 1 Irrota akun tuuletuskorkit ja tarkista akkuhapon määrä. Lisää tarvittaessa vain tislattua vettä niin, että levyt peittyvät. Älä täytä liikaa ennen latausta.
- 2 Laita akun tuuletuskorkit takaisin.
- 3 Kytke akkulaturi maadoitettuun vaihtovirtalähteeseen.
- 4 Laturi ilmaisee, kun akut on ladattu täyteen.
- 5 Tarkista akkuhapon määrä lataamisen jälkeen. Lisää tarvittaessa tislattua vettä akun täyttöputkeen. Älä täytä liian täyteen.

Käyttöohjeet

Kuivan akun täyttö- ja latausohjeet

- 1 Irrota akun tuuletuskorkit ja poista pysyvästi tuuletusaukkojen muovisetit.
- 2 Täytä kennoihin akkuhappoa (elektrolyyttiä), kunnes neste peittää levyt.

Älä täytä enimmäismäärään asti, ennen kuin akku on ladattu. Liiallinen täyttö voi aiheuttaa akkuhapon vuotamisen ulos latauksen aikana. Neutraloi valunut akkuhappo ruokasoodan ja veden avulla.

- 3 Kiinnitä akun tuuletuskorkit.
- 4 Lataa akku.
- 5 Tarkista akkuhapon määrä lataamisen jälkeen. Lisää tarvittaessa tislattua vettä akun täyttöputkeen. Älä täytä liian täyteen.

Kuljetus ja nostaminen



Huomaa:

- Genie antaa nämä kiinnitystiedot suosituksen muodossa. Kuljettajat ovat yksin vastuussa siitä, että kone on kunnolla kiinnitetty ja että asianmukainen perävaunu on valittu paikallisten määräysten ja yrityksen käytäntöjen mukaisesti.
 - Niille Genie-asiakkaille, jotka haluavat pakata Genie-nostimen tai -tuotteen, suositellaan ammattitaitoista rahdinkuljettajaa, jolla on kokemusta rakennus- ja nostolaitteiden valmistelusta, kuormaamisesta ja kiinnittämisestä kansainvälisiä kuljetuksia varten.
 - Vain pätevät nostimen käyttäjät saavat siirtää koneen kuorma-autoon tai siitä pois.
 - Kuljetusajoneuvo on pysäköitävä vaakasuoralle alustalle.
 - Kuljetusajoneuvon rullaaminen koneen kuormauksen aikana on estettävä.
 - Varmista, että ajoneuvon kantavuus, kuormatilan pinnat sekä ketjut tai hihnat kestävät koneen painon. Genie-nostimet ovat hyvin painavia kokoonsa nähden. Koneen paino on ilmoitettu tunnuskilvessä.
- Koneen on oltava vaakasuoralla alustalla tai kiinnitettynä ennen jarrujen vapauttamista.
 - Älä anna kaiteiden pudota lukkotappien irrotuksen yhteydessä. Pidä kaiteista tiukasti kiinni, kun lasket niitä.
 - Älä aja konetta kaltevuudella, joka ylittää koneen ylä- tai alamäkikaltevuuden tai sivuttaisen kaltevuuden enimmäisarvot. Katso Käyttöohjeet-luvun kohta Rinteessä ajaminen.
 - Jos kuljetusajoneuvon lavan kaltevuus ylittää suurimman sallitun mäen kaltevuusarvon, kone on kuormattava ja purettava käyttäen vinssiä, kuten kohdassa Jarrun vapauttaminen on kuvattu.

Kuljetus ja nostaminen

Jarrun vapauttaminen

- 1 Estä koneen rullaaminen kiilaamalla pyörät.



- 2 Varmista, että vinssin vaijeri on hyvin kiinnitetty rungon kiinnityspisteisiin ja että reitillä ei ole esteitä.

- 3 Avaa jarruventtiili työntämällä musta jarrun irrotusnappi sisään.



- 4 Pumpppaa punaista jarrun irrotuspumpun nuppia.

Koneen lastaamisen jälkeen:

- 1 Estä koneen rullaaminen kiilaamalla pyörät.
- 2 Vedä sekä vaunussa että korissa olevien ohjauslaitteiden punainen hätäpysäytyspainike on-asentoon.
- 3 Paina ohjauskahvan ajo-/ohjaustoiminnon käyttökytkintä ja pidä se painettuna. Palauta jarrut työntämällä ohjauskahvaa pois keskiasennosta ja vapauttamalla kahva heti sen jälkeen.
- 4 Työnnä sekä vaunussa että korissa olevien ohjauslaitteiden punainen hätäpysäytyspainike off-asentoon.

Genie-mallien GS-1530, GS-1532, GS-1930, GS-1932, GS-2032, GS-2632, GS-3232, GS-2046, GS-2646, GS-3246 ja GS-4047 hinaamista ei suositella. Jos konetta on hinattava, nopeus saa olla enintään 3,2 km/h.

Kuljetus ja nostaminen

Kiinnitykset kuorma-autoon tai perävaunuun kuljetusta varten

Käytä aina korin jatkeen lukitusta koneen siirron yhteydessä.

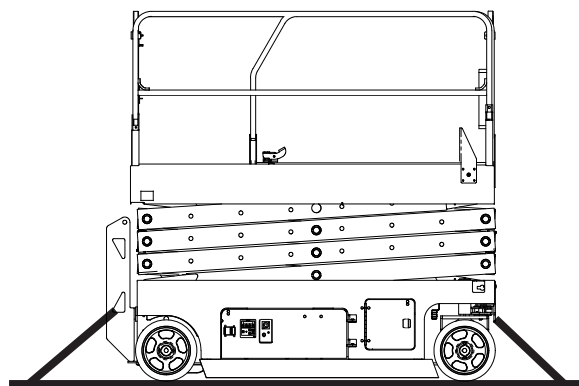
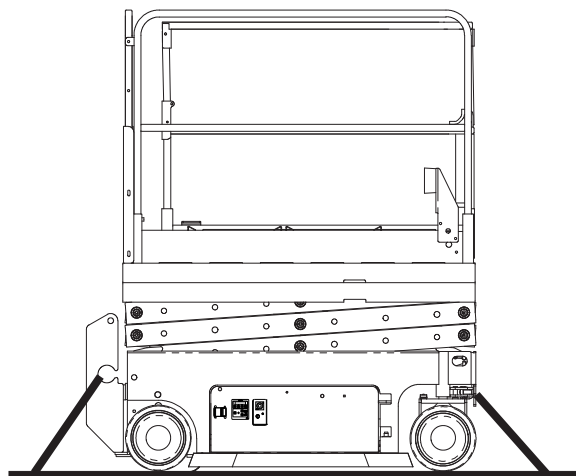
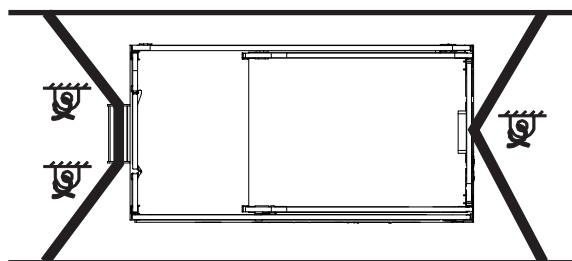
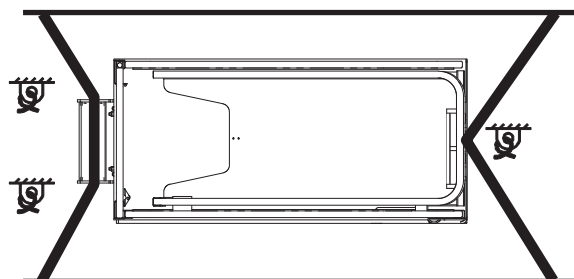
Kierrä avainkytkin off-asentoon ja poista avain ennen kuljetusta.

Tarkista koko kone irtonaisten tai lukitsemattomien osien varalta.

Käytä vahvoja ketjuja tai hihnoja.

Käytä vähintään kahta ketjua tai hihnaa.

Säädä ketjut niin, että ne eivät vahingoitu.



GS-1530 GS-1930
GS-1532 GS-1932

GS-2032 GS-2046
GS-2632 GS-2646
GS-3232 GS-3246
GS-4047

Kuljetus ja nostaminen



Huomaa:

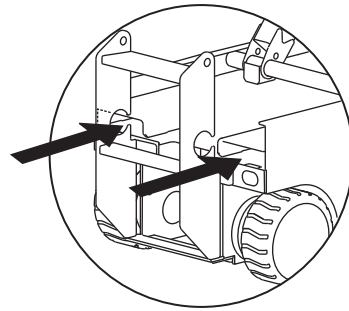
- ☑ Koneen kiinnityksen ja noston tekijöiltä edellytetään kokemusta.
- ☑ Vain pätevät haarukkatrukin käyttäjät saavat nostaa konetta haarukkatrukilla.
- ☑ Varmista, että nostolaitteen kantavuus, kuormatilan pinnat sekä hihnat tai köydet kestävät koneen painon. Koneen paino on ilmoitettu tunnuskilvessä.

Koneen nostaminen haarukkatrukilla

Varmista, että korin jatke, ohjaimet ja kotelot ovat kiinni. Poista koneesta kaikki irtonaiset osat.

Laske kori kokonaan alas. Kori on pidettävä alhaalla kaikkien lastaus- ja kuljetustoimenpiteiden ajan.

Käytä tikkaiden molemmiin puolin sijaitsevia haarukkatrukin taskuja.



Aseta haarukkatrukin haarukat taskujen kohdalle.

Aja eteenpäin haarukoiden koko mitan verran.

Nosta konetta 0,4 m ja kallista haarukoita sitten hieman taaksepäin, jotta kone pysyy paikallaan.

Varmista laskiessasi haarukoita, että kone on vaakasuorassa.

HUOMAUTUS

Jos konetta nostetaan sivulta, sen osat voivat vahingoittua.

Kuljetus ja nostaminen

Nosto-ohjeet

Laske kori kokonaan alas. Varmista, että korin jatke, ohjaimet ja kotelot ovat kiinni. Poista koneesta kaikki irtonaiset osat.

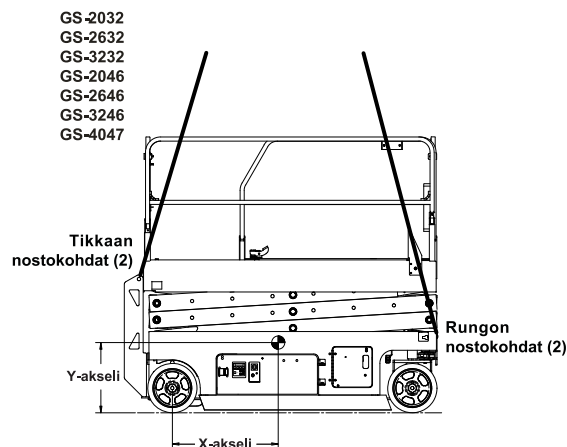
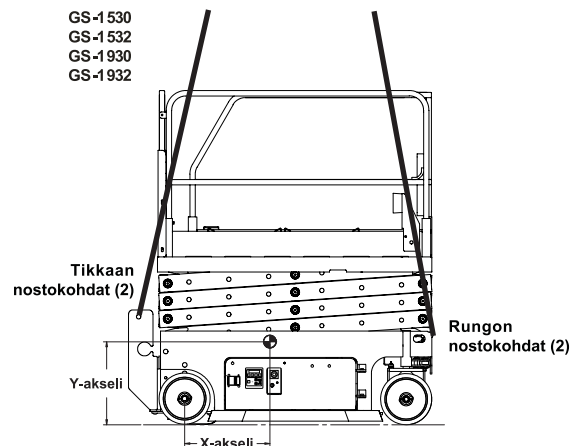
Määritä koneen painopiste taulukon ja tällä sivulla olevan kuvan avulla.

Kiinnitä nostoköydet ainoastaan koneen merkittyihin nostokohtiin. Koneen etuosassa on kaksi 2,5 cm:n reikää, ja tikkaissa on kaksi reikää nostoa varten.

Säädä köydet niin, ettei kone vahingoitu, ja pidä kone vaakasuorassa.

Painopistetaulukko

Malli	X-akseli	Y-akseli
GS-1530	49,8 cm	47,2 cm
GS-1532	49,8 cm	47,2 cm
GS-1930	50,8 cm	49,5 cm
GS-1932	50,8 cm	49,5 cm
GS-2032	80,9 cm	53,9 cm
GS-2632	82,2 cm	59,3 cm
GS-3232	78,7 cm	67,3 cm
GS-2046	82,7 cm	56,8 cm
GS-2646	88,2 cm	56,4 cm
GS-3246	83,7 cm	59,9 cm
GS-4047	85,8 cm	51,5 cm



Huolto



Huomaa ja noudata:

- ☑ Käyttäjä saa tehdä vain tässä oppaassa määritetyt rutiinihuoltotoimet.
- ☑ Koulutettu huoltoasentaja tekee määräaikaiset huoltotarkastukset valmistajan määritysten ja vastuupoppaan vaatimusten mukaisesti.
- ☑ Hävitä materiaalit lainsäädännön määräysten mukaisesti.
- ☑ Käytä ainoastaan Genien hyväksymiä varaosia.

Huoltosymbolien selitteet

Tässä oppaassa käytetään seuraavia symboleita ohjeiden selventämiseksi. Huoltotoimenpiteen alussa on yksi tai useampi symboli, joiden merkitys on selitetty alla.



Osoittaa, että toimenpide edellyttää työkaluja.



Osoittaa, että toimenpide edellyttää uusia osia.

Hydrauliöljyn määrän tarkistaminen



Hydrauliöljyn määrän säilyttäminen oikealla tasolla on tärkeää koneen toiminnan kannalta. Väärä hydrauliöljyn määrä voi vaurioittaa hydrauliiikan komponentteja. Päivittäisten tarkistusten avulla käyttäjä havaitsee sellaiset muutokset öljyn määrässä, jotka viittaavat ongelmiin hydraulijärjestelmässä.

- 1 Varmista, että kone on tukevalla ja vaakasuoralla pinnalla, esteetön ja kori kokoontaitetussa asennossa.
- 2 Tarkista silmämääräisesti hydrauliöljysäiliön öljymäärä.
- ☉ Tulos: Hydrauliöljyn pinnan tulisi olla säiliössä ADD (lisää)-ja FULL (täysi)-merkkien välillä.
- 3 Lisää öljyä tarvittaessa. Älä täytä liian täyteen.

Hydrauliöljyn tiedot

Hydrauliöljyn tyyppi Chevron Rando HD tai vastaava

Huolto

Akun tarkistaminen



Akun hyvä kunto varmistaa moottorin oikean toiminnan ja käyttöturvallisuuden. Väärät nestemäärät tai vahingoittuneet kaapelit tai liitännät voivat aiheuttaa moottorin osien vaurioitumisen ja vaaratilanteen.

Huomautus: Tätä toimenpidettä ei tarvitse tehdä koneille, jotka on varustettu suljetulla tai huoltovapaalla akulla.

- ▲ Sähköiskun vaara. Kuumien tai jännitteisten piirien koskeminen voi aiheuttaa kuoleman tai vakavan vamman. Ota pois kaikki sormukset, rannekello ja muut korut.
- ▲ Ruumiinvamman vaara. Akut sisältävät happoa. Älä läikytä äläkä kosketa akkuhappoa. Neutraloi valunut akkuhappo ruokasoodan ja veden avulla.

Huomautus: Tee tämä testi, kun akut on ladattu täyteen.

- 1 Pue suojavaatteet ja käytä suojalaseja.
- 2 Varmista, että akkukaapelien liitännät ovat tiukat ja syöpymättömät.
- 3 Varmista, että akun kiinnikkeet ovat paikallaan ja kiristetyt.

Huomautus: Käyttämällä napojen suojuksia ja korroosionestoainetta akun navat ja kaapelit eivät syövy.

Määräaikaishuollot

Neljännesvuosittain, vuosittain ja kahden vuoden välein tehtävät huollot on teetettävä henkilöllä, joka on koulutettu ja pätevä huoltamaan konetta tämän koneen huolto-oppaan ohjeiden mukaisesti.

Yli kolme kuukautta käyttämättöminä olleille koneille on tehtävä neljännesvuositarkastus, ennen kuin ne otetaan uudelleen käyttöön.

Tekniset tiedot

Malli	GS-1530 ja GS-1532
Suurin työskentelykorkeus	7,4 m
Suurin korin korkeus	4,4 m
Suurin korkeus kokoonlaitettuna	206 cm
Suurin korkeus kokoonlaitettuna	97 cm
Korkeus, turvakaiteet	109 cm
Leveys	
GS-1530	76 cm
GS-1532	81 cm
Pituus kokoonlaitettuna	183 cm
Pituus, kori jatkettuna	272 cm
Korin jatkeen pituus	89 cm
Korin mitat, (pituus x leveys)	164 x 75 cm
Enimmäiskuorma	272 kg
Tuulen enimmäisnopeus	
GS-1530	0 m/s
GS-1532	12,5 m/s
Akseliväli	132 cm
Kääntösäde (ulkorengas)	155 cm
Kääntösäde (sisärengas)	0 cm
Maavara	6,1 cm
Maavara kuoppasuojat käytössä	1,9 cm
Paino	
GS-1530	1 257 kg
GS-1532	1 269 kg
(Koneen paino määräytyy lisävarusteiden perusteella. Koneen paino on ilmoitettu tunnuskilvessä.)	
Voimanlähde	4 akkua, 6 V 225 AH
Järjestelmän jännite	24 V
Korin pistorasia	Vakio
Hydraulipaine enintään (toiminnot)	241 bar
Rengaskoko	12 x 4,5 x 8 tuumaa
Tärinän kokonaisarvo, jolle käsi/käsivarsi altistuu, on enintään 2,5 m/s ² .	
Suurin painotettu kiihtyvyyden tehollisarvo, jolle koko vartalo altistuu, on enintään 0,5 m/s ² .	

Käyttölämpötila

Alin	-29 °C
Suurin	66 °C

Melutaso

Äänenpainetaso maatasolla työskentelyssä	< 70 dBA
Äänenpainetaso korissa työskentelyssä	< 70 dBA

Enimmäiskaltevuus kokoonlaitetussa asennossa 30 % (17°)

Enimmäissivuttaiskaltevuus kokoonlaitetussa asennossa 30 % (17°)

Huomautus: Kaltevuusarvoissa on huomioitava alustan ominaisuudet ja kitkan riittävyys.

Ajonopeus

Kokoonlaitettuna enintään	4,0 km/h
Kori nostettuna enintään	0,8 km/h
	12,5 m / 55 s

Alustakuorma, GS-1530

Rengaskuorma enintään	546 kg
Renkaan pintapaine	9,40 kg/cm ² 921 kPa
Kokonaispaine alustaan	1 216 kg/m ² 11,92 kPa

Alustakuorma, GS-1532

Rengaskuorma enintään	547 kg
Renkaan pintapaine	9,43 kg/cm ² 924 kPa
Kokonaispaine alustaan	1 142 kg/m ² 11,2 kPa

Huomautus: Alustan kuormitustiedot ovat suuntaa-antavia eivätkä sisällä eri varustevaihtoehtoja. Niiden suhteen on jätettävä turvavaraa.

Genien käytäntönä on kehittää tuotteitaan jatkuvasti. Tuotetiedot voivat muuttua ilman ennakoilmoitusta tai velvoitetta.

Tekniset tiedot

Malli	GS-1930
Suurin työskentelykorkeus	7,6 m
Suurin korin korkeus	5,6 m
Suurin korkeus kokoonlaitettuna	210 cm
Suurin korkeus kokoonlaitettuna	100 cm
Korkeus, turvakaiteet	109 cm
Leveys	76 cm
Pituus kokoonlaitettuna	183 cm
Pituus, kori jatkettuna	272 cm
Korin jatkeen pituus	89 cm
Korin mitat, (pituus x leveys)	164 x 75 cm
Enimmäiskuorma	227 kg
Tuulen enimmäisnopeus	0 m/s
Akseliväli	132 cm
Kääntösäde (ulkorengas)	155 cm
Kääntösäde (sisärengas)	0 cm
Maavara	6,1 cm
Maavara kuoppasuojat käytössä	1,9 cm
Paino	1 476 kg
(Koneen paino määräytyy lisävarusteiden perusteella. Koneen paino on ilmoitettu tunnuskilvessä.)	
Voimanlähde	4 akkua, 6 V 225 AH
Järjestelmän jännite	24 V
Korin pistorasias	Vakio
Hydraulipaine enintään (toiminnot)	241 bar
Rengaskoko	12 x 4,5 x 8 tuumaa
Tärinän kokonaisarvo, jolle käsi/käsivarsi altistuu, on enintään 2,5 m/s ² .	
Suurin painotettu kiihtyvyyden tehollisarvo, jolle koko vartalo altistuu, on enintään 0,5 m/s ² .	

Käyttölämpötila	
Alin	-29 °C
Suurin	66 °C
Melutaso	
Äänenpainetaso maatasolla työskentelyssä	< 70 dBA
Äänenpainetaso korissa työskentelyssä	< 70 dBA
Enimmäiskaltevuus kokoonlaitetussa asennossa	25 % (14°)
Enimmäissivuttaiskaltevuus kokoonlaitetussa asennossa	25 % (14°)
Huomautus: Kaltevuusarvoissa on huomioitava alustan ominaisuudet ja kitkan riittävyys.	
Ajonopeus	
Kokoonlaitettuna enintään	4,0 km/h
Kori nostettuna enintään	0,8 km/h
	12,5 m / 55 s
Alustakuorma, GS-1930	
Rengaskuorma enintään	600 kg
Renkaan pintapaine	10,35 kg/cm ² 1 014 kPa
Kokonaispaine alustaan	1 391 kg/m ² 13,65 kPa
Huomautus: Alustan kuormitustiedot ovat suuntaa-antavia eivätkä sisällä eri varustevaihtoehtoja. Niiden suhteen on jätettävä turvavaraa.	
Genien käytäntönä on kehittää tuotteitaan jatkuvasti. Tuotetiedot voivat muuttua ilman ennakoilmoitusta tai velvoitetta.	

Tekniset tiedot

Malli	GS-1932
Suurin työskentelykorkeus	7,5 m
Suurin korin korkeus	5,6 m
Suurin korkeus kokoonaitettuna	210 cm
Suurin korkeus kokoonaitettuna	100 cm
Korkeus, turvakaiteet	109 cm
Leveys	81 cm
Pituus kokoonaitettuna	183 cm
Pituus, kori jatkettuna	272 cm
Korin jatkeen pituus	89 cm
Korin mitat, (pituus x leveys)	164 x 75 cm
Enimmäiskuorma	227 kg
Tuulen enimmäisnopeus	12,5 m/s
Akseliväli	132 cm
Kääntösäde (ulkorengas)	155 cm
Kääntösäde (sisärengas)	0 cm
Maavara	6,1 cm
Maavara kuoppasuojat käytössä	1,9 cm
Paino	1 503 kg
(Koneen paino määräytyy lisävarusteiden perusteella. Koneen paino on ilmoitettu tunnuskilvessä.)	
Voimanlähde	4 akkua, 6 V 225 AH
Järjestelmän jännite	24 V
Korin pistorasia	Vakio
Hydraulipaine enintään (toiminnot)	241 bar
Rengaskoko	12 x 4,5 x 8 tuumaa
Tärinän kokonaisarvo, jolle käsi/käsivarsi altistuu, on enintään 2,5 m/s ² .	
Suurin painotettu kiihtyvyyden tehollisarvo, jolle koko vartalo altistuu, on enintään 0,5 m/s ² .	

Käyttölämpötila	
Alin	-29 °C
Suurin	66 °C
Melutaso	
Äänenpainetaso maatasolla työskentelyssä	< 70 dBA
Äänenpainetaso korissa työskentelyssä	< 70 dBA
Enimmäiskaltevuus kokoonaitetussa asennossa	25 % (14°)
Enimmäissivuttaiskaltevuus kokoonaitetussa asennossa	25 % (14°)
Huomautus: Kaltevuusarvoissa on huomioitava alustan ominaisuudet ja kitkan riittävyys.	
Ajonopeus	
Kokoonaitettuna enintään	4,0 km/h
Kori nostettuna enintään	0,8 km/h
	12,5 m / 55 s
Alustakuorma, GS-1932	
Rengaskuorma enintään	600 kg
Renkaan pintapaine	10,35 kg/cm ² 1 014 kPa
Kokonaispaine alustaan	1 313 kg/m ² 12,88 kPa
Huomautus: Alustan kuormitustiedot ovat suuntaa-antavia eivätkä sisällä eri varustevaihtoehtoja. Niiden suhteen on jätettävä turvavaraa.	
Genien käytäntönä on kehittää tuotteitaan jatkuvasti. Tuotetiedot voivat muuttua ilman ennakoilmoitusta tai velvoitetta.	

Tekniset tiedot

Malli	GS-2032
Suurin työskentelykorkeus	7,9 m
Suurin korin korkeus	5,9 m
Suurin korkeus kokoonlaitettuna	212 cm
Suurin korkeus kokoonlaitettuna	103 cm
Korkeus, turvakaiteet	109 cm
Leveys	81 cm
Pituus kokoonlaitettuna	244 cm
Pituus, kori jatkettuna	333 cm
Korin jatkeen pituus	89 cm
Korin mitat, (pituus x leveys)	226 x 81 cm
Enimmäiskuorma	363 kg
Tuulen enimmäisnopeus Sisällä	0 m/s
Ulkona	12,5 m/s
Akseliväli	185 cm
Kääntösäde (ulkorengas)	212 cm
Kääntösäde (sisärengas)	0 cm
Maavara	8,9 cm
Maavara kuoppasuojat käytössä	2,2 cm
Paino	1 830 kg
(Koneen paino määräytyy lisävarusteiden perusteella. Koneen paino on ilmoitettu tunnuskilvessä.)	
Voimanlähde	4 akkua, 6 V 225 AH
Järjestelmän jännite	24 V
Korin pistorasia	Vakio
Hydraulipaine enintään (toiminnot)	241 bar
Rengaskoko	15 x 5 x 11,25 tuumaa
Tärinän kokonaisarvo, jolle käsi/käsivarsi altistuu, on enintään 2,5 m/s ² .	
Suurin painotettu kiihtyvyyden tehollisarvo, jolle koko vartalo altistuu, on enintään 0,5 m/s ² .	

Käyttölämpötila	
Alin	-29 °C
Suurin	66 °C
Melutaso	
Äänenpainetaso maatasolla työskentelyssä	< 70 dBA
Äänenpainetaso korissa työskentelyssä	< 70 dBA
Enimmäiskaltevuus kokoonlaitetussa asennossa	30 % (17°)
Enimmäissivuttaiskaltevuus kokoonlaitetussa asennossa	30 % (17°)
Huomautus: Kaltevuusarvoissa on huomioitava alustan ominaisuudet ja kitkan riittävyys.	
Ajonopeus	
Kokoonlaitettuna enintään	3,5 km/h
Kori nostettuna enintään	0,8 km/h
	12,2 m / 54 s
Alustakuorma, GS-2032	
Rengaskuorma enintään	771 kg
Renkaan pintapaine	7,97 kg/cm ² 781 kPa
Kokonaispaine alustaan	1 207 kg/m ² 11,84 kPa
Huomautus: Alustan kuormitustiedot ovat suuntaa-antavia eivätkä sisällä eri varustevaihtoehtoja. Niiden suhteen on jätettävä turvavaraa.	
Genien käytäntönä on kehittää tuotteitaan jatkuvasti. Tuotetiedot voivat muuttua ilman ennakoilmoitusta tai velvoitetta.	

Tekniset tiedot

Malli	GS-2632
Suurin työskentelykorkeus	9,8 m
Suurin korin korkeus	7,8 m
Suurin korkeus kokoonaitettuna	225 cm
Suurin korkeus kokoonaitettuna	116 cm
Korkeus, turvakaiteet	109 cm
Leveys	81 cm
Pituus kokoonaitettuna	244 cm
Pituus, kori jatkettuna	333 cm
Korin jatkeen pituus	89 cm
Korin mitat, (pituus x leveys)	226 x 81 cm
Enimmäiskuorma	227 kg
Tuulen enimmäisnopeus	0 m/s
Akseliväli	185 cm
Kääntösäde (ulkorengas)	212 cm
Kääntösäde (sisärengas)	0 cm
Maavara	8,9 cm
Maavara kuoppasuojat käytössä	2,2 cm
Paino	1 959 kg
(Koneen paino määräytyy lisävarusteiden perusteella. Koneen paino on ilmoitettu tunnuskilvessä.)	
Voimanlähde	4 akkua, 6 V 225 AH
Järjestelmän jännite	24 V
Korin pistorasia	Vakio
Hydraulipaine enintään (toiminnot)	241 bar
Rengaskoko	15 x 5 x 11,25 tuumaa
Tärinän kokonaisarvo, jolle käsi/käsivarsi altistuu, on enintään 2,5 m/s ² .	
Suurin painotettu kiihtyvyyden tehollisarvo, jolle koko vartalo altistuu, on enintään 0,5 m/s ² .	

Käyttölämpötila	
Alin	-29 °C
Suurin	66 °C

Melutaso	
Äänenpainetaso maatasolla työskentelyssä	< 70 dBA
Äänenpainetaso korissa työskentelyssä	< 70 dBA

Enimmäiskaltevuus kokoonaitetussa asennossa	25 % (14°)
---------------------------------------------	------------

Enimmäissivuttaiskaltevuus kokoonaitetussa asennossa	25 % (14°)
------------------------------------------------------	------------

Huomautus: Kaltevuusarvoissa on huomioitava alustan ominaisuudet ja kitkan riittävyys.

Ajonopeus	
Kokoonaitettuna enintään	3,5 km/h
Kori nostettuna enintään	0,8 km/h
	12,2 m / 54 s

Alustakuorma, GS-2632	
Rengaskuorma enintään	830 kg
Renkaan pintapaine	8,58 kg/cm ² 841 kPa
Kokonaispaine alustaan	1 203 kg/m ² 11,80 kPa

Huomautus: Alustan kuormitustiedot ovat suuntaa-antavia eivätkä sisällä eri varustevaihtoehtoja. Niiden suhteen on jätettävä turvavaraa.

Genien käytäntönä on kehittää tuotteitaan jatkuvasti. Tuotetiedot voivat muuttua ilman ennakoilmoitusta tai velvoitetta.

Tekniset tiedot

Malli	GS-3232
Suurin työskentelykorkeus	11,4 m
Ajettava työskentelykorkeus	8,5 m
Suurin korin korkeus	9,5 m
Ajettava korin korkeus	6,7 m
Suurin korkeus kokoonlaitettuna	238 cm
Suurin korkeus kokoonlaitettuna	129 cm
Korkeus, turvakaiteet	109 cm
Leveys	81 cm
Pituus kokoonlaitettuna	244 cm
Pituus, kori jatkettuna	333 cm
Korin jatkeen pituus	89 cm
Korin mitat, (pituus x leveys)	226 x 81 cm
Enimmäiskuorma	227 kg
Tuulen enimmäisnopeus	0 m/s
Akseliväli	185 cm
Kääntösäde (ulkorengas)	212 cm
Kääntösäde (sisärengas)	0 cm
Maavara	8,9 cm
Maavara kuoppasuojat käytössä	2,2 cm
Paino	2 352 kg
(Koneen paino määräytyy lisävarusteiden perusteella. Koneen paino on ilmoitettu tunnuskilvessä.)	
Voimanlähde	4 akkua, 6 V 225 AH
Järjestelmän jännite	24 V
Korin pistorasia	Vakio
Hydraulipaine enintään (toiminnot)	241 bar
Rengaskoko	15 x 5 x 11,25 tuumaa
Tärinän kokonaisarvo, jolle käsi/käsivarsi altistuu, on enintään 2,5 m/s ² .	
Suurin painotettu kiihtyvyyden tehollisarvo, jolle koko vartalo altistuu, on enintään 0,5 m/s ² .	

Käyttölämpötila	
Alin	-29 °C
Suurin	66 °C
Melutaso	
Äänenpainetaso maatasolla työskentelyssä	< 70 dBA
Äänenpainetaso korissa työskentelyssä	< 70 dBA
Enimmäiskaltevuus kokoonlaitetussa asennossa	25 % (14°)
Enimmäissivuttaiskaltevuus kokoonlaitetussa asennossa	25 % (14°)
Huomautus: Kaltevuusarvoissa on huomioitava alustan ominaisuudet ja kitkan riittävyys.	
Ajonopeus	
Kokoonlaitettuna enintään	3,5 km/h
Kori nostettuna enintään	0,8 km/h
	12,2 m / 54 s
Alustakuorma, GS-3232	
Rengaskuorma enintään	771 kg
Renkaan pintapaine	7,98 kg/cm ² 781 kPa
Kokonaispaine alustaan	1 420 kg/m ² 13,92 kPa
Huomautus: Alustan kuormitustiedot ovat suuntaa-antavia eivätkä sisällä eri varustevaihtoehtoja. Niiden suhteen on jätettävä turvavaraa.	
Genien käytäntönä on kehittää tuotteitaan jatkuvasti. Tuotetiedot voivat muuttua ilman ennakoilmoitusta tai velvoitetta.	

Tekniset tiedot

Malli	GS-2046
Suurin työskentelykorkeus	7,9 m
Suurin korin korkeus	5,9 m
Suurin korkeus kokoonlaitettuna	213 cm
Suurin korkeus kokoonlaitettuna	104 cm
Suurin korkeus kokoonlaitettuna, kaiteet taitettuna	156 cm
Korkeus, turvakaiteet	109 cm
Leveys	116 cm
Pituus kokoonlaitettuna	244 cm
Pituus, kori jatkettuna	333 cm
Korin jatkeen pituus	89 cm
Korin mitat, (pituus x leveys)	226 x 116 cm
Enimmäiskuorma	544 kg
Tuulen enimmäisnopeus	
Sisällä	0 m/s
Ulkona	12,5 m/s
Akseliväli	185 cm
Kääntösäde (ulkorengas)	229 cm
Kääntösäde (sisärengas)	0 cm
Maavara	9,5 cm
Maavara kuoppasuojat käytössä	1,9 cm
Paino	1 945 kg
(Koneen paino määräytyy lisävarusteiden perusteella. Koneen paino on ilmoitettu tunnuskilvessä.)	
Voimanlähde	4 akkua, 6 V 225 AH
Järjestelmän jännite	24 V
Korin pistorasia	Vakio
Hydraulipaine enintään (toiminnot)	241 bar
Rengaskoko	15 x 5 x 11,25 tuumaa
Tärinän kokonaisarvo, jolle käsi/käsivarsi altistuu, on enintään 2,5 m/s ² .	
Suurin painotettu kiihtyvyyden tehollisarvo, jolle koko vartalo altistuu, on enintään 0,5 m/s ² .	

Käyttölämpötila	
Alin	-29 °C
Suurin	66 °C

Melutaso	
Äänenpainetaso maatasolla työskentelyssä	< 70 dBA
Äänenpainetaso korissa työskentelyssä	< 70 dBA

Enimmäiskaltevuus kokoonlaitetussa asennossa 30 % (17°)

Enimmäissivuttaiskaltevuus kokoonlaitetussa asennossa 30 % (17°)

Huomautus: Kaltevuusarvoissa on huomioitava alustan ominaisuudet ja kitkan riittävyys.

Ajonopeus	
Kokoonlaitettuna enintään	3,5 km/h
Kori nostettuna enintään	0,8 km/h
	12,2 m / 54 s

Alustakuorma, GS-2046	
Rengaskuorma enintään	964 kg
Renkaan pintapaine	9,97 kg/cm ² 977 kPa
Kokonaispaine alustaan	953 kg/m ² 9,35 kPa

Huomautus: Alustan kuormitustiedot ovat suuntaa-antavia eivätkä sisällä eri varustevaihtoehtoja. Niiden suhteen on jätettävä turvavaraa.

Genien käytäntönä on kehittää tuotteitaan jatkuvasti. Tuotetiedot voivat muuttua ilman ennakoilmoitusta tai velvoitetta.

Tekniset tiedot

Malli	GS-2646
Suurin työskentelykorkeus	9,6 m
Suurin korin korkeus	7,8 m
Suurin korkeus kokoonlaitettuna	225 cm
Suurin korkeus kokoonlaitettuna	116 cm
Suurin korkeus kokoonlaitettuna, kaiteet taitettuna	168 cm
Korkeus, turvakaiteet	109 cm
Leveys	116 cm
Pituus kokoonlaitettuna	244 cm
Pituus, kori jatkettuna	333 cm
Korin jatkeen pituus	89 cm
Korin mitat, (pituus x leveys)	226 x 116 cm
Enimmäiskuorma	454 kg
Tuulen enimmäisnopeus	
Sisällä	0 m/s
Ulkona	12,5 m/s
Akseliväli	185 cm
Kääntösäde (ulkorengas)	229 cm
Kääntösäde (sisärengas)	0 cm
Maavara	9,5 cm
Maavara kuoppasuojat käytössä	1,9 cm
Paino	2 412 kg
(Koneen paino määräytyy lisävarusteiden perusteella. Koneen paino on ilmoitettu tunnuskilvessä.)	
Voimanlähde	4 akkua, 6 V 225 AH
Järjestelmän jännite	24 V
Korin pistorasia	Vakio
Hydraulipaine enintään (toiminnot)	241 bar
Rengaskoko	15 x 5 x 11,25 tuumaa
Tärinän kokonaisarvo, jolle käsi/käsivarsi altistuu, on enintään 2,5 m/s ² .	
Suurin painotettu kiihtyvyyden tehollisarvo, jolle koko vartalo altistuu, on enintään 0,5 m/s ² .	

Käyttölämpötila	
Alin	-29 °C
Suurin	66 °C
Melutaso	
Äänenpainetaso maatasolla työskentelyssä	< 70 dBA
Äänenpainetaso korissa työskentelyssä	< 70 dBA
Enimmäiskaltevuus kokoonlaitetussa asennossa	30 % (17°)
Enimmäissivuttaiskaltevuus kokoonlaitetussa asennossa	30 % (17°)
Huomautus: Kaltevuusarvoissa on huomioitava alustan ominaisuudet ja kitkan riittävyys.	
Ajonopeus	
Kokoonlaitettuna enintään	3,5 km/h
Kori nostettuna enintään	0,8 km/h
	12,2 m / 54 s
Alustakuorma, GS-2646	
Rengaskuorma enintään	1 136 kg
Renkaan pintapaine	11,75 kg/cm ² 1 152 kPa
Kokonaispaine alustaan	1 097 kg/m ² 10,76 kPa
Huomautus: Alustan kuormitustiedot ovat suuntaa-antavia eivätkä sisällä eri varustevaihtoehtoja. Niiden suhteen on jätettävä turvavaraa.	
Genien käytäntönä on kehittää tuotteitaan jatkuvasti. Tuotetiedot voivat muuttua ilman ennakoilmoitusta tai velvoitetta.	

Tekniset tiedot

Malli	GS-3246
Suurin työskentelykorkeus	11,6 m
Suurin korin korkeus	9,5 m
Suurin korkeus kokoonlaitettuna	238 cm
Suurin korkeus kokoonlaitettuna	129 cm
Suurin korkeus kokoonlaitettuna, kaiteet taitettuna	181 cm
Korkeus, turvakaiteet	109 cm
Leveys	116 cm
Pituus kokoonlaitettuna	244 cm
Pituus, kori jatkettuna	333 cm
Korin jatkeen pituus	89 cm
Korin mitat, (pituus x leveys)	226 x 116 cm
Enimmäiskuorma	318 kg
Tuulen enimmäisnopeus	
Sisällä	0 m/s
Ulkona	12,5 m/s
Akseliväli	185 cm
Kääntösäde (ulkorengas)	229 cm
Kääntösäde (sisärengas)	0 cm
Maavara	9,5 cm
Maavara kuoppasuojat käytössä	1,9 cm
Paino	2 781 kg
(Koneen paino määräytyy lisävarusteiden perusteella. Koneen paino on ilmoitettu tunnuskilvessä.)	
Voimanlähde	4 akkua, 6 V 225 AH
Järjestelmän jännite	24 V
Korin pistorasia	Vakio
Hydraulipaine enintään (toiminnot)	241 bar
Rengaskoko	15 x 5 x 11,25 tuumaa
Tärinän kokonaisarvo, jolle käsi/käsivarsi altistuu, on enintään 2,5 m/s ² .	
Suurin painotettu kiihtyvyyden tehollisarvo, jolle koko vartalo altistuu, on enintään 0,5 m/s ² .	

Käyttölämpötila

Alin	-29 °C
Suurin	66 °C

Melutaso

Äänenpainetaso maatasolla työskentelyssä	< 70 dBA
Äänenpainetaso korissa työskentelyssä	< 70 dBA

Enimmäiskaltevuus kokoonlaitetussa asennossa 25 % (14°)

Enimmäissivuttaiskaltevuus kokoonlaitetussa asennossa 25 % (14°)

Huomautus: Kaltevuusarvoissa on huomioitava alustan ominaisuudet ja kitkan riittävyys.

Ajonopeus

Kokoonlaitettuna enintään	3,5 km/h
Kori nostettuna enintään	0,8 km/h
	12,2 m / 54 s

Alustakuorma, GS-3246

Rengaskuorma enintään	1 183 kg
Renkaan pintapaine	12,24 kg/cm ² 1 199 kPa
Kokonaispaine alustaan	1 186 kg/m ² 11,63 kPa

Huomautus: Alustan kuormitustiedot ovat suuntaa-antavia eivätkä sisällä eri varustevaihtoehtoja. Niiden suhteen on jätettävä turvavaraa.

Genien käytäntönä on kehittää tuotteitaan jatkuvasti. Tuotetiedot voivat muuttua ilman ennakoilmoitusta tai velvoitetta.

Tekniset tiedot

Malli	GS-4047
Suurin työskentelykorkeus	13,7 m
Suurin korin korkeus	11,7 m
Suurin korkeus kokoonlaitettuna	254 cm
Suurin korkeus kokoonlaitettuna	143 cm
Suurin korkeus kokoonlaitettuna, kaiteet taitettuna	195 cm
Korkeus, turvakaiteet	109 cm
Leveys	119 cm
Pituus kokoonlaitettuna	248 cm
Pituus, kori jatkettuna	338 cm
Korin jatkeen pituus	89 cm
Korin mitat, (pituus x leveys)	226 x 116 cm
Enimmäiskuorma	350 kg
Tuulen enimmäisnopeus	0 m/s
Akseliväli	185 cm
Kääntösäde (ulkorengas)	231 cm
Kääntösäde (sisärengas)	0 cm
Maavara	9,5 cm
Maavara kuoppasuojat käytössä	1,9 cm
Paino	3 221 kg
(Koneen paino määräytyy lisävarusteiden perusteella. Koneen paino on ilmoitettu tunnuskilvessä.)	
Voimanlähde	4 akkua, 12 V 150 AH
Järjestelmän jännite	24 V
Korin pistorasia	Vakio
Hydraulipaine enintään (toiminnot)	241 bar
Rengaskoko	15 x 5 x 11,25 tuumaa
Tärinän kokonaisarvo, jolle käsi/käsivarsi altistuu, on enintään 2,5 m/s ² .	
Suurin painotettu kiihtyvyyden tehollisarvo, jolle koko vartalo altistuu, on enintään 0,5 m/s ² .	

Käyttölämpötila	
Alin	-29 °C
Suurin	66 °C
Melutaso	
Äänenpainetaso maatasolla työskentelyssä	< 70 dBA
Äänenpainetaso korissa työskentelyssä	< 70 dBA
Enimmäiskaltevuus kokoonlaitetussa asennossa	25 % (14°)
Enimmäissivuttaiskaltevuus kokoonlaitetussa asennossa	25 % (14°)
Huomautus: Kaltevuusarvoissa on huomioitava alustan ominaisuudet ja kitkan riittävyys.	
Ajonopeus	
Kokoonlaitettuna enintään	3,2 km/h
Kori nostettuna enintään	0,8 km/h
	12 m / 71 s
Alustakuorma, GS-4047	
Rengaskuorma enintään	1 289 kg
Renkaan pintapaine	13,33 kg/cm ² 1 306 kPa
Kokonaispaine alustaan	1 338 kg/m ² 13,12 kPa
Huomautus: Alustan kuormitustiedot ovat suuntaa-antavia eivätkä sisällä eri varustevaihtoehtoja. Niiden suhteen on jätettävä turvavaraa.	
Genien käytäntönä on kehittää tuotteitaan jatkuvasti. Tuotetiedot voivat muuttua ilman ennakoilmoitusta tai velvoitetta.	

www.genielift.com

Jakelija: